



SMARTY XP SMARTY XV

LT MONTAVIMO IR INSTALIAVIMO INSTRUKCIJA



1. TURINYS

1. TURINYS	2
2. SIMBOLIAI IR ŽYMĖJIMAI	4
3. SAUGOS INSTRUKCIJOS IR ĮSPĖJIMAI	5
4. INFORMACIJA APIE PRODUKTĄ	6
4.1. APRAŠYMAS	6
4.2. MATMENYS IR SVORIS	7
4.3. TECHNINIAI DUOMENYS	10
4.4. DARBO SĄLYGOS	11
4.5. STANDARTINIS KOMPONENTŲ PAKETAS	12
4.6. KOMPONENTŲ APRAŠYMAS	12
5. INSTALIAVIMAS	14
5.1. PREKIŲ PRIĖMIMAS	14
5.2. TRANSPORTAVIMAS IR SANDĖLIAVIMAS	14
5.3. IŠPAKAVIMAS	15
5.4. MONTAVIMO SCHEMA	16
5.5. MONTAVIMAS	18
5.5.1. ĮRENGINIO MONTAVIMO VIETOS REIKALAVIMAI	19
5.5.2. MONTAVIMAS PRIE LUBŲ (SMARTY XP)	19
5.5.3. MONTAVIMAS ANT GRINDŲ (SMARTY XV)	20
5.5.4. MONTAVIMAS PRIE SIENOS (SMARTY XV)	20
5.5.5. DRENAŽAS (SMARTY XV)	20
5.6. ORTAKIŲ JUNGIMAS	20
5.7. ĮJUNGIMAS Į ELEKTROS TINKLĄ	22
5.8. REKOMENDACIJOS PRIEŠ ĮJUNGIMĄ	22
5.8.1. SISTEMOS APSAUGA	22
5.8.2. REKOMENDACIJOS PRIEŠ PALEIDŽIANT ĮRENGINĮ (DALYVAUJANT GALUTINIAM VARTOTOJUI)	22
6. PRIEŽIŪRA	23
6.1. APSAUGOS PRIEMONĖS	23
6.2. BENDROSIOS VENTILIACIJOS SISTEMOS PRIEŽIŪROS REKOMENDACIJOS	23
6.3. DANGČIO ATIDARYMAS	23
6.4. FILTRŲ PRIEŽIŪRA	24
6.5. ŠILUMOKAIČIO PRIEŽIŪRA	24
6.6. VENTILIATORIAUS PRIEŽIŪRA	25
6.7. APTAKOS SKLENDĖS IR PAŠILDYTUVO (VERSİJA 1.1) PRIEŽIŪRA	28
6.8. VALDYMO PLOKŠTĖS PRIEŽIŪRA	30
7. VALDYMAS	32
7.1. ĮRENGINIO VALDYMAS	32
7.2. ĮRENGINIO FUNKCIJOS	32
8. PRIEDŲ JUNGIMAS	33
8.1. ŠILDYTUVAS IR PAŠILDYTUVAS	33
8.1.1. VERSİJA 1.1	33
8.1.2. VERSİJA 1.2	35
8.1.3. VERSİJA S300	38
8.1.3.1. ŠILDYTUVAS	38
8.1.3.2. PAŠILDYTUVAS	39
8.2. PRIEŠGAISRINIO SIGNALO ĮVESTIS (FIRE PROTECTION INPUT (NC)) (VERSİJA 1.1 / 1.2)	39
8.3. PRIEŠGAISRINIO SIGNALO ĮVESTIS (VERSİJA S300)	40
8.4. IŠTRAUKIAMO ORO CO ₂ / RH JUTIKLIAI (VERSİJA 1.1 / 1.2)	40
8.5. KAMBARIO CO ₂ KEITIKLIO MONTAVIMO REKOMENDACIJOS	41
8.6. KONCENTRACIJA PAGAL PETTENKOFER RIBĄ	41
8.7. TIEKIAMO IR IŠTRAUKIAMO ORO SKLENDŽIŲ PRIJUNGIMAS (VERSİJA 1.1 / 1.2)	41
8.8. LAUKO ORO SKLENDĖS (VERSİJA S300)	42
8.9. NUOTOLINIO PULTELIO, KNX KAMBARIO JUTIKLIŲ IR MODBUS PRIJUNGIMAS (VERSİJA S300)	42
8.10. PULTELIO ARBA MODBUS JUNGIMAS (VERSİJA 1.1 / 1.2)	43
8.11. ŽIDINIO APSAUGOS / SISTEMOS RĖŽIMO KEITIMO / GREITO VĒDINIMO JUNGIKLIO ĮĒJIMAS (VERSİJA S300)	43
8.12. VEIKIMO INDIKATORIAUS IŠĒJIMAS (VERSİJA S300)	43
8.13. ĮSPĖJIMO INDIKACIJOS IŠĒJIMAS (VERSİJA S300)	44
8.14. ŽIDINIO APSAUGA (VERSİJA 1.1)	44
8.15. REKOMENDUOJAMA ĮRENGINIO VIDINIŲ IR IŠORINIŲ KOMPONENTŲ JUNGIMO SCHEMA	45

9. PRIJUNGIMAS PRIE GNYBTŲ (VERSIJA S300)	59
10. PRIEDŲ KONFIGŪRAVIMAS (VERSIJA S300)	60
10.1. PRIEIGOS TAŠKO KONFIGŪRAVIMO PARAMETRAI	60
10.2. ŠILDYTUVAS	61
10.3. PAŠILDYTUVAS	61
10.4. DŪMŲ DETEKTORIUS	61
10.5. ŽIDINIO APSAUGOS, SISTEMOS RĖŽIMO JUNGIKLIO AR GREITO VĒDINIMO JUNGIKLIO ĮĖJIMAS	61
10.6. ĮSPĖJIMO INDIKACIJOS IŠĖJIMAS	62
10.7. NUOTOLINIS PULTELIS IR KNX KAMBARINIAI JUTIKLIAI	62
11. ĮRENGINIO VALDYMAS	62
12. GALIMOS KLAIDOS IR JŲ SPRENDIMAS	63
13. EKODIZAINO DUOMENŲ LENTELE	64
14. ATITIKTIES DEKLARACIJA	70
15. GARANTIJA	71
15.1. GAMINIO GARANTINIS TALONAS	71

2. SIMBOLIAI IR ŽYMĖJIMAI

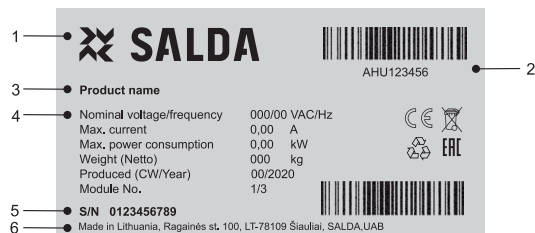


Įspėjimas – atkreipkite dėmesį



Papildoma informacija

Norėdami išsaugoti svarbią informaciją apie įrenginį, gerai matomoje vietoje užklijuokite lipduką. Šį lipduką taip pat galite užklijuoti įrenginio montavimo ir instaliavimo instrukcijos gale.



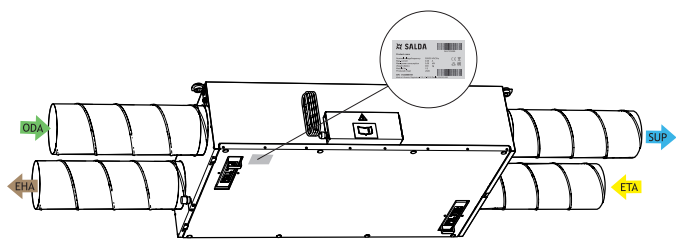
Pav. 2.1 Techninis lipdukas

1 - Logotipas; 2 - Produkto kodas (SKU); 3 - Produkto pavadinimas; 4 - Techniniai duomenys; 5 - Serijinis numeris; 6 - Gamybos vieta.

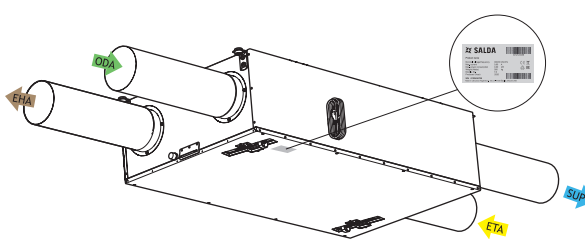


Pav. 2.2 Ortakių oro srautų žymėjimas

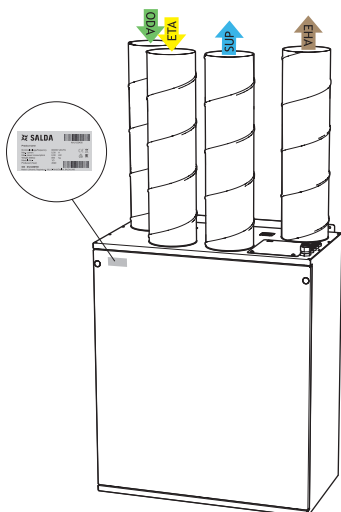
ODA - lauko oras; SUP - tiekiamas oras; ETA - ištraukiamas oras; EHA - šalinamas oras.



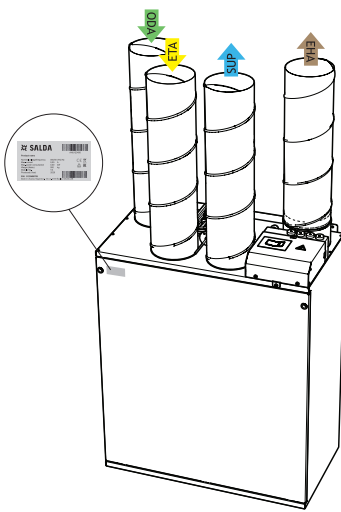
Pav. 2.3 Smarty 2X P S300 techninio lipduko vieta ir oro kanalų žymėjimas



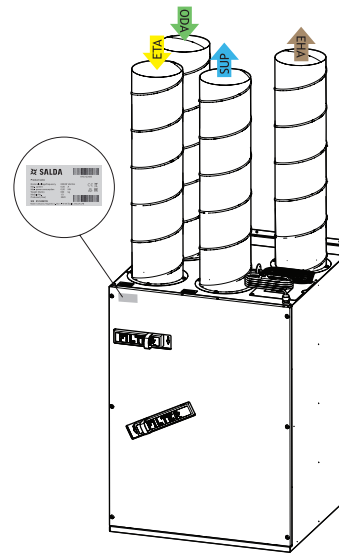
Pav. 2.4 Smarty 2X P 1.1 / 1.2, 3X P, 4X P techninio lipduko vieta ir oro kanalų žymėjimas



Pav. 2.5 Smarty 2X V 1.1/1.2 techninio lipduko vieta ir oro kanalų žymėjimas



Pav. 2.6 Smarty 2X V S300 techninio lipduko vieta ir oro kanalų žymėjimas



Pav. 2.7 Smarty 3X V/4X V 1.1/1.2; Smarty 3X V/4X V S300 techninio lipduko vieta ir oro kanalų žymėjimas



PASTABA. Ortakai nėra įrenginio dalis.

3. SAUGOS INSTRUKCIJOS IR ĮSPĖJIMAI

Prieš instaliuodami ir naudodami šią įrangą atidžiai perskaitykite instrukciją. Šios įrangos instaliavimas, jungimas ir priežiūra turi būti atlikti apmokyto specialisto pagal vietos taisykles ir norminius teisės aktus.

Įmonė neprisiima atsakomybės už susižalojimą ar žalą turtui, sukeltą nesilaikant šių saugos reikalavimų ir modifikuojant gaminį be įmonės sutikimo.

Pagrindinės saugos taisyklės

Pavojus



- Prieš atlikdami bet kokius elektros ar priežiūros darbus įsitinkite, kad įrenginys išjungtas iš maitinimo tinklo, kad yra sustojusios visos judančios įrenginio dalys.
- Įsitinkite, kad ventiliatoriai nepasiekiami per ortakių ar atvamzdžių angas.
- Pastebėję skysčių ant elektrinių, įtampas turinčių dalių ar jungčių nutraukite prietaiso eksploatavimą.
- Nejunkite įrenginio prie kitokio elektros tinklo, nei nurodyta lipduke ant jo korpuso.
- Įrenginio maitinimo tinklo įtampa turi atitikti lipduke nurodytus elektrotechninius parametrus.
- Pagal elektros prietaisų jungimo taisykles įrenginys turi būti įžemintas. Draudžiama įjungti ir eksploatuoti neįžemintą įrenginį. Laikykitės Pavojaus lipdukuose, esančiuose ant įrenginio, nurodytų reikalavimų.

Įspėjimai



- Elektros jungimo ir įrenginio priežiūros darbus gali atlikti tik kvalifikuotas personalas, vadovaudamasis gamintojo instrukcijomis ir saugumo reikalavimais.
- Siekdami sumažinti potencialią riziką priežiūros ar instaliavimo darbų metu, dėvėkite tinkamus apsauginius drabužius.
- Atlikdami priežiūros ir instaliavimo darbus saugokitės aštrių kampų.
- Nelieskite neatvėsusių šildymo elementų.
- Kai kurie įrenginiai yra sunkūs, todėl būkite atsargūs transportuodami ir instaliuodami. Naudokite tinkamą kėlimo įrangą.
- Jungiant prietaisą prie elektros tinklų yra reikalingas tinkamo dydžio automatinis jungiklis.

Įspėjimai!



- Jei įrenginys sumontuotas šaltoje patalpoje, įsitinkite, kad sujungimai ir vamzdžiai tinkamai izoliuoti. Paėmimo ir išmetimo ortakai turi būti izoliuoti visais atvejais.
- Transportuodami ir instaliuodami uždenkite atvamzdžių angas.
- Jungdami vandeninio šildytuvo vamzdžius nepažeiskite šildytuvo. Priverždami naudokite veržliaraktį.

Prieš paleisdami įrangą



- įsitinkite, kad joje nėra pašalinių daiktų;
- rankiniu būdu patikrinkite, ar ventiliatoriai neužstrigę ir neblokuojami;
- jei įrenginyje įmontuotas rotorinis šilumokaitis, įsitinkite, ar jis neužblokuotas ir neužstrigęs;
- patikrinkite elektrinį įžeminimą;
- įsitinkite, kad visi komponentai ir priedai prijungti pagal elektros schemą ar pateiktas instrukcijas.

Pavojus: smalkės



„Salda Antifrost“ sistema naudoja oro srautų disbalansą ir tai gali sukelti neigiamą slėgį patalpose. Ypatingo atsargumo reikia laikytis, kai naudojama šildymo įranga, kurios veikimas priklauso nuo patalpų oro. Tai dujomis, skystu kuru, medžiu ar anglimi kūrenami katilai, židiniai, pastovaus srauto ar kitokie vandens šildytuvai, dujinės viryklės, krosnys ar orkaitės, kurios naudoja patalpos orą ir šalina išmetamąsias dujas per kaminus ar ištraukimo vamzdinę. Šildymo įrangai gali pradėti trūkti deguonies, pablogėja degimo procesas. Kartais žalingos dujos gali būti grąžinamos iš kamino ar ištraukimo vamzdžio atgal į patalpas. Tokiu atveju griežtai rekomenduojama išjungti „Salda Antifrost“ sistemą ir naudoti išorinį pašildytuvą šilumokaičio apsaugai nuo užšalimo (žr. „Salda Antifrost“ funkcijos aprašymą valdymo pultelio instrukcijoje).

4. INFORMACIJA APIE PRODUKTĄ

4.1. APRAŠYMAS

Smarty yra gyvenamosios paskirties pastatų vėdinimo įrenginiai, turintys aukšto efektyvumo (iki 90 %) priešpriešinių srautų plokštelinį šilumokaitį. Jie vėdina patalpas, o šilumą imama iš šalinamo oro. Įrenginiai atitinka ErP 2018 ir Passivhaus reikalavimus. Smarty yra valdomas atskiru nuotoliniu pulteliu ir kompiuteriu per MB-Gateway įrenginį (versija 1.1 / 1.2). Nuotolinis pultelis ir MB-Gateway (versija 1.1 / 1.2) neįtraukti į standartinį komplektą.

Įrenginio funkcijos priklauso nuo pasirinktos valdymo plokštės tipo: MiniMCB, MiniMCB basic ar Siemens S300.

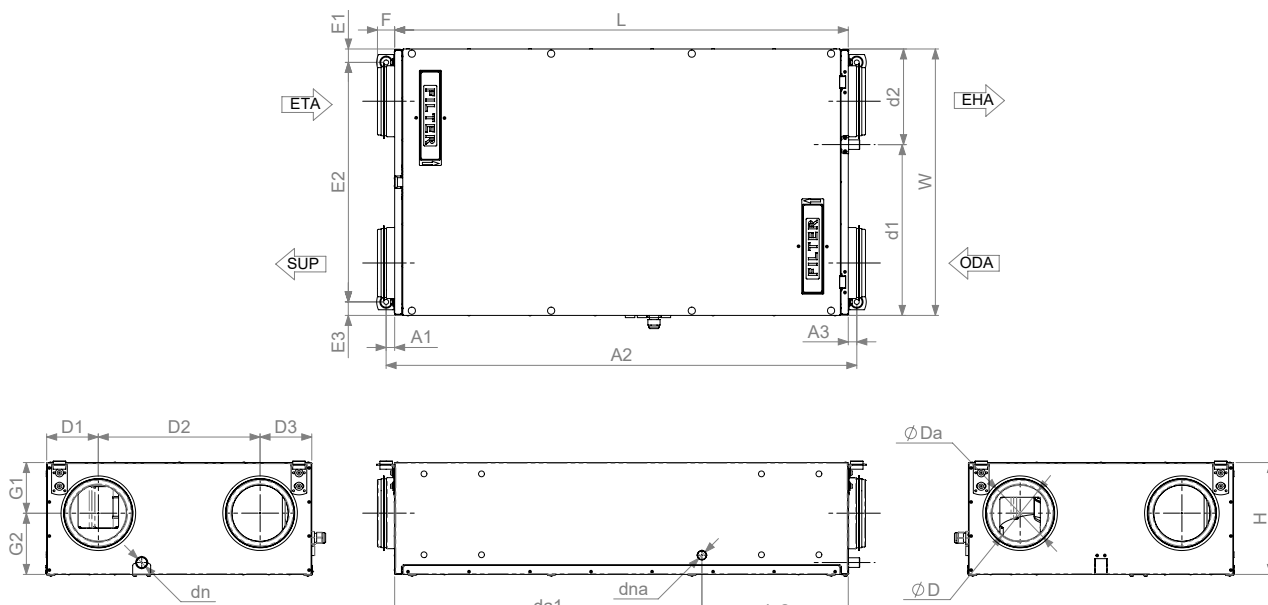
ĮRENGINIO PAVADINIMAS	VALDYMO PLOKŠTĖ	TIPAS	ŠILUMOKAIČIO TIPAS	TEMPE- RATŪROS VALDYMAS	APTAKOS SKLENDE	PASIRENKAMI ŠILDYMO ELEMENTAI	
						PAŠILDYTUVAS ORTAKINIS	ŠILDYTUVAS ORTAKINIS
Smarty 2X P 1.1	Mini MCB	Premium	Kondensacinis	+	+	+	+
Smarty 2X P 1.1 1kW PH	Mini MCB	Premium	Kondensacinis	+	+	-	+
Smarty 2X P 1.1 E	Mini MCB	Premium	Entalpinis	+	+	+	+
Smarty 2X P 1.1 E 1kW PH	Mini MCB	Premium	Entalpinis	+	+	-	+
Smarty 2X P 1.2	Mini MCB Basic	Advanced	Kondensacinis	+	+	+	+
Smarty 2X P 1.2 1kW PH	Mini MCB Basic	Advanced	Kondensacinis	+	+	-	+
Smarty 2X P 1.2 E	Mini MCB Basic	Advanced	Entalpinis	+	+	+	+
Smarty 2X P 1.2 E 1kW PH	Mini MCB Basic	Advanced	Entalpinis	+	+	-	+
Smarty 2X P S300	Siemens S300	Advanced	Kondensacinis	+	+	+	+
Smarty 2X P S300 E	Siemens S300	Advanced	Entalpinis	+	+	+	+
Smarty 3X P 1.1	Mini MCB	Premium	Kondensacinis	+	+	+	+
Smarty 3X P 1.1 E	Mini MCB	Premium	Entalpinis	+	+	+	+
Smarty 3X P 1.2	Mini MCB Basic	Advanced	Kondensacinis	+	+	+	+
Smarty 3X P 1.2 E	Mini MCB Basic	Advanced	Entalpinis	+	+	+	+
Smarty 3X P S300	Siemens S300	Advanced	Kondensacinis	+	+	+	+
Smarty 3X P S300 E	Siemens S300	Advanced	Entalpinis	+	+	+	+
Smarty 4X P F2 1.1	Mini MCB	Premium	Kondensacinis	+	+	+	+
Smarty 4X P 1.1 E	Mini MCB	Premium	Entalpinis	+	+	+	+
Smarty 4X P F2 1.2	Mini MCB Basic	Advanced	Kondensacinis	+	+	+	+
Smarty 4X P 1.2 E	Mini MCB Basic	Advanced	Entalpinis	+	+	+	+
Smarty 4X P S300	Siemens S300	Advanced	Kondensacinis	+	+	+	+
Smarty 4X P S300 E	Siemens S300	Advanced	Entalpinis	+	+	+	+
Smarty 2X V 1.1	Mini MCB	Premium	Kondensacinis	+	+	-	+
Smarty 2X V 1.1 E	Mini MCB	Premium	Entalpinis	+	+	-	+
Smarty 2X V 1.2	Mini MCB Basic	Advanced	Kondensacinis	+	+	+	+
Smarty 2X V 1.2 E	Mini MCB Basic	Advanced	Entalpinis	+	+	+	+
Smarty 2X V S300	Siemens S300	Advanced	Kondensacinis	+	+	+	+
Smarty 2X V S300 E	Siemens S300	Advanced	Entalpinis	+	+	+	+
Smarty 3X V 1.1	Mini MCB	Premium	Kondensacinis	+	+	-	+
Smarty 3X V 1.1 E	Mini MCB	Premium	Entalpinis	+	+	-	+
Smarty 3X V 1.2	Mini MCB Basic	Advanced	Kondensacinis	+	+	+	+
Smarty 3X V 1.2 E	Mini MCB Basic	Advanced	Entalpinis	+	+	+	+
Smarty 3X V S300	Siemens S300	Advanced	Kondensacinis	+	+	+	+
Smarty 3X V S300 E	Siemens S300	Advanced	Entalpinis	+	+	+	+
Smarty 4X V F2 1.1	Mini MCB	Premium	Kondensacinis	+	+	-	+
Smarty 4X V 1.1 E	Mini MCB	Premium	Entalpinis	+	+	-	+
Smarty 4X V F2 1.2	Mini MCB Basic	Advanced	Kondensacinis	+	+	+	+
Smarty 4X V 1.2 E	Mini MCB Basic	Advanced	Entalpinis	+	+	+	+
Smarty 4X V S300	Siemens S300	Advanced	Kondensacinis	+	+	+	+
Smarty 4X V S300 E	Siemens S300	Advanced	Entalpinis	+	+	+	+

*- tik šildytuvai ar pašildytuvai

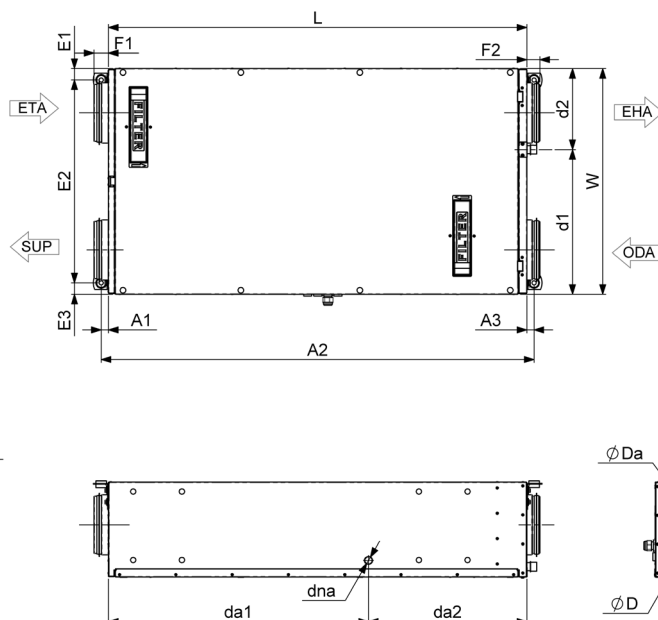


Netinkamas naudoti baseinuose, pirtyse ir kitose panašiose patalpose.

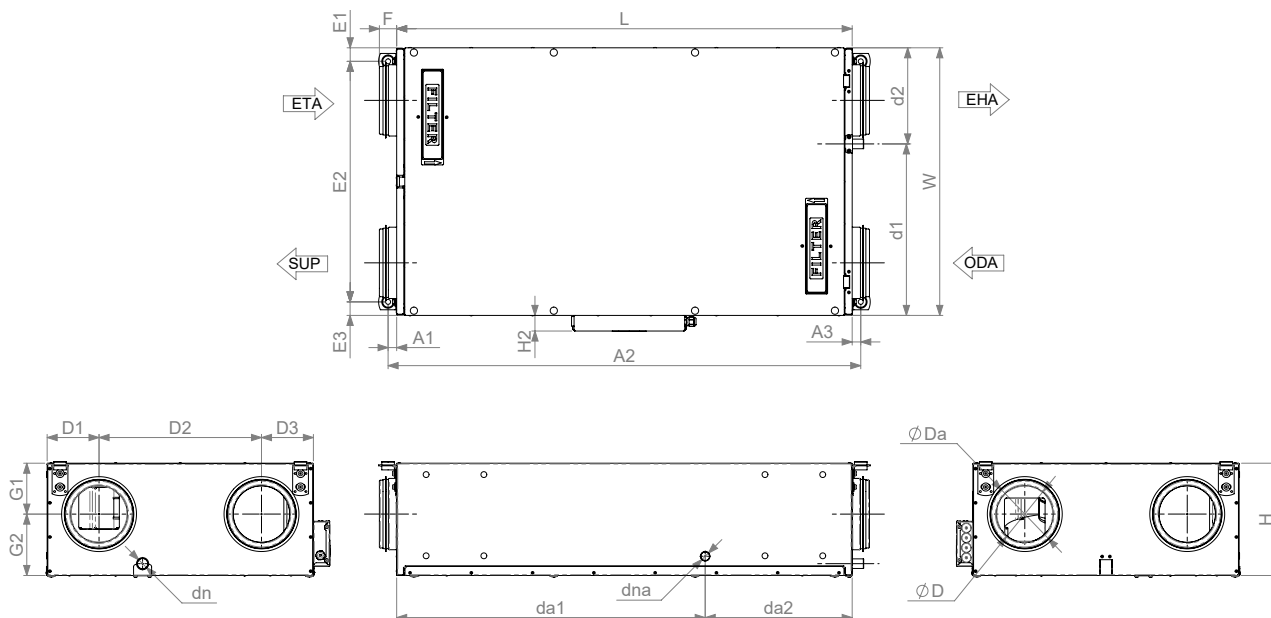
4.2. MATMENYS IR SVORIS



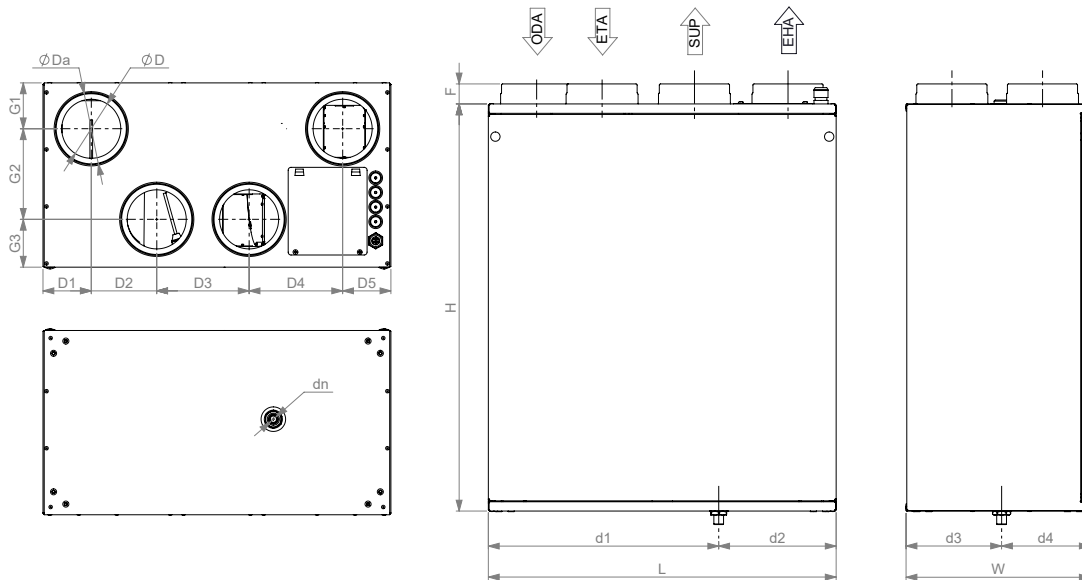
Pav. 4.2.1 Smarty 2X P 1.1/1.2; Smarty 3X P / 4X P



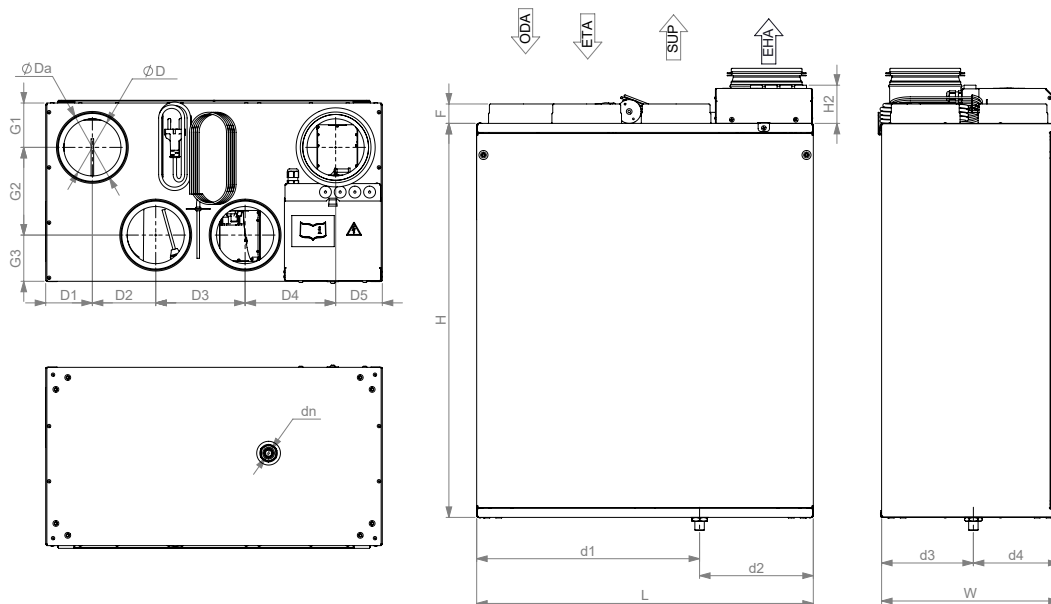
Pav. 4.2.2 Smarty 2X P 1.1/1.2 1kW PH



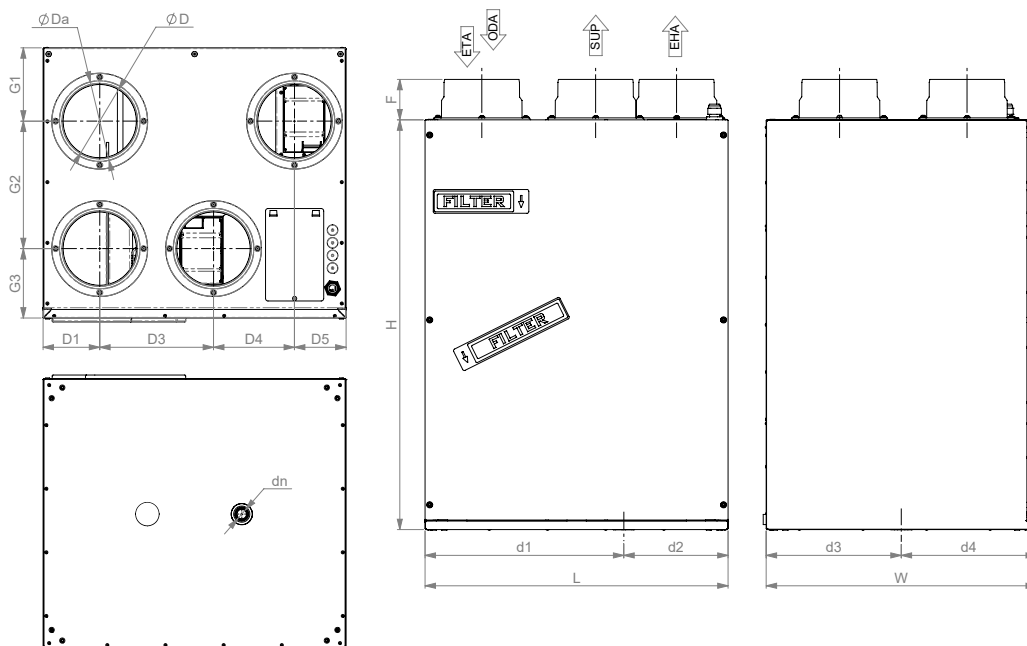
Pav. 4.2.3 Smarty 2X P S300



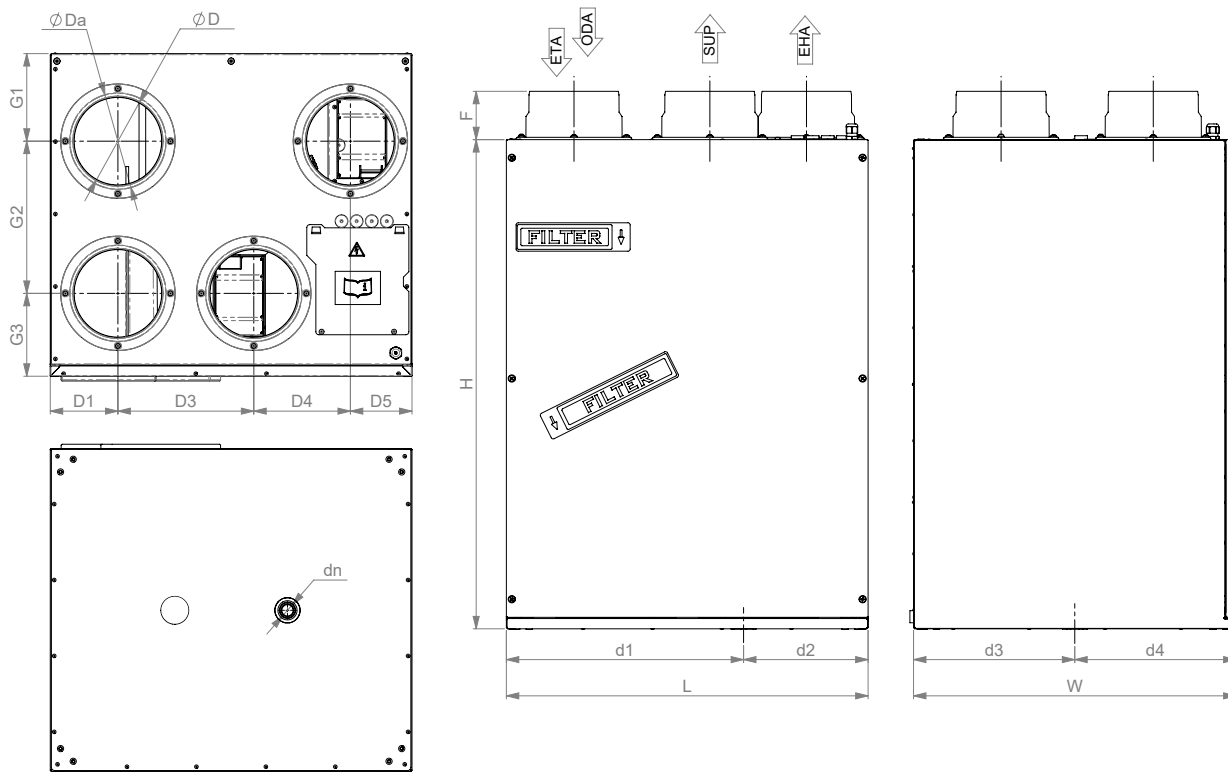
Pav. 4.2.4 Smarty 2X V 1.1/1.2



Pav. 4.2.5 Smarty 2X V S300



Pav. 4.2.6 Smarty 3X V / 4X V 1.1/1.2



Pav. 4.2.7 Smarty 3X V / 4X V S300

SMARTY		2X P 1.1/1.2 1kW PH	2X P 1.1/1.2	2X P S300	2X V 1.1/1.2	2X V S300	3X P / 4X P	3X V / 4X V
L	[mm]	1 100	1 010		595		1 228	599
W	[mm]	590		315		690	538	
H	[mm]	250		698		324	810	
H2	[mm]	-		35	68		-	
ØD	[mm]	125		100		150		
ØDa	[mm]	160		125		160		
F	[mm]	-		39	34		80	
F1	[mm]	38			-			
F2	[mm]	34			-			
dn	-	G1/2			G3/8		G1/2	
dna	-	G3/8			-		G3/8	-
A1	[mm]	21		-		21	-	
A2	[mm]	1 138	1 047		-		1 268	-
A3	[mm]	21		-		21	-	
E1	[mm]	29		-		37	-	
E2	[mm]	532		-		611	-	
E3	[mm]	29		-		37	-	
d1	[mm]	379		394		419	391	
d2	[mm]	211		201		271	206	
d3	[mm]	-		163		-	267	
d4	[mm]	-		152		-	271	
da1	[mm]	684		-		817	-	
da2	[mm]	416	326		-		409	-
D1	[mm]	115		83		128	112	
D2	[mm]	360		112		429	112	
D3	[mm]	115		158		128	225	
D4	[mm]	-		160		-	160	
D5	[mm]	-		83		-	102	
G1	[mm]	113		77		148	145	
G2	[mm]	136		155		170	252	
G3	[mm]	-		81		-	137	
SVORIS	[kg]	36	40		25		53	46

4.3. TECHNINIAI DUOMENYS

SMARTY	2X P 1.1		2X P 1.2		2X P			3X P	4X P F2	4X P F2	4X P	
	1kW PH	1kW PH	2X P 1.1	2X P 1.2	S300	3X P 1.1	3X P 1.2	S300	1.1	1.2	S300	
IŠTRAUKIAMO ORO VENTILIATORIUS												
fazių skaičius/įtampa	[50 Hz/VAC]		1/230			1/230			1/230			
galia / srovė	[kW/A]		0,05/0,4			0,09/0,75			0,17/1,35			
apsisukimai	[min ⁻¹]	4521		4525		3200			4120			
valdymo signalas	[VDC]		0-10			0-10			0-10			
apsaugos klasė			IP44			IP54			IP54			
TIEKIAMO ORO VENTILIATORIUS												
fazių skaičius/įtampa	[50 Hz/VAC]		1/230			1/230			1/230			
galia / srovė	[kW/A]		0,05/0,4			0,09/0,75			0,17/1,35			
apsisukimai	[min ⁻¹]	4521		4525		3200			4120			
valdymo signalas	[VDC]		0-10			0-10			0-10			
apsaugos klasė			IP44			IP54			IP54			
Integruotas elektrinis pašildytuvas	[kW]	1,0	1,0	-	-	-	-	-	-	-	-	
Bendra galia / energijos suvartojimas	[kW/A]	1,16/5,4	1,16/5,4	0,16/1,05	0,16/1,05	0,15/1,02	0,23/1,75	0,23/1,75	0,23/1,7	0,4/2,95	0,4/2,95	0,39/2,92
Valdymo automatika sumontuota		miniMCB	miniMCB basic	miniMCB	miniMCB basic	S300	miniMCB	miniMCB basic	S300	miniMCB	miniMCB basic	S300
Siėnelių izoliacija	[mm]		20			30			30			
Ištraukiamo oro filtrai (klasė, matmenys ilgisplotisxaukštis)	[mm]		MPL 185x168x25 Coarse 65%			MPL 225x195x25 Coarse 65%			MPL 225x195x25 Coarse 65%			
Tiekiamo oro filtrai (klasė, matmenys ilgisplotisxaukštis)	[mm]		MPL 185x168x25 Coarse 65%			MPL 225x195x25 Coarse 65%			MPL 225x195x25 Coarse 65%			
Įrenginio apsaugos klasė			IP-34			IP-34			IP-34			

SMARTY	2X V 1.1		2X V 1.2		2X V			3X V	4X V F2	4X V F2	4X V	
	S300	S300	3X V 1.1	3X V 1.2	S300	3X V 1.1	3X V 1.2	S300	1.1	1.2	S300	
IŠTRAUKIAMO ORO VENTILIATORIUS												
fazių skaičius/įtampa	[50 Hz/VAC]		1/230			1/230			1/230			
galia / srovė	[kW/A]		0,04/0,35			0,08/0,75			0,17/1,35			
apsisukimai	[min ⁻¹]	4060				3200			4120		4600	
valdymo signalas	[VDC]		0-10			0-10			0-10			
apsaugos klasė			IP54			IP54			IP54			
TIEKIAMO ORO VENTILIATORIUS												
fazių skaičius/įtampa	[50 Hz/VAC]		1/230			1/230			1/230			
galia / srovė	[kW/A]		0,04/0,35			0,08/0,75			0,17/1,35			
apsisukimai	[min ⁻¹]	4060				3200			4120		4600	
valdymo signalas	[VDC]		0-10			0-10			0-10			
apsaugos klasė			IP54			IP54			IP54			
Integruotas elektrinis pašildytuvas	[kW]	0,6	-	-	1,2	-	-	1,2	-	-	-	
Bendra galia / energijos suvartojimas	[kW/A]	0,74/3,62	0,14/0,95	0,13/0,92	1,43/7	0,23/1,75	0,23/1,7	1,6/8,15	0,4/2,95	0,39/2,92		
Valdymo automatika sumontuota		miniMCB	miniMCB basic	S300	miniMCB	miniMCB basic	S300	miniMCB	miniMCB basic	S300		
Siėnelių izoliacija	[mm]		30			30			30			
Ištraukiamo oro filtrai (klasė, matmenys ilgisplotisxaukštis)	[mm]		MPL 270x187x25 Coarse 65%			MPL 475x180x25 Coarse 65%			MPL 475x180x25 Coarse 65%			
Tiekiamo oro filtrai (klasė, matmenys ilgisplotisxaukštis)	[mm]		MPL 270x121x25 Coarse 65%			MPL 475x134x25 Coarse 65%			MPL 475x134x25 Coarse 65%			
Įrenginio apsaugos klasė			IP-34			IP-34			IP 34			

Pagal EN 13141-7 standartą.

Akustiniai duomenys: patikrinkite produkto puslapyje www.salda.lt



Nėra tinkamas įrengti tose gyvenamosiose patalpose, kur įrenginio skleidžiamas triukšmas gali kelti nepatogumų. Tokiu atveju yra reikalinga papildoma triukšmo izoliacija.

4.4. DARBO SĄLYGOS

SMARTY	2X P 1.1 1kW PH	2X P 1.1 1kW PH E	2X P 1.2 1kW PH	2X P 1.2 1kW PH E
Lauko oro temp. be apsaugos nuo užšalimo	-20 .. 40 °C	-23 .. 40 °C	-20 .. 40 °C	-23 .. 40 °C
Aplinkos oro temp.	5 .. 40 °C	5 .. 40 °C	5 .. 40 °C	5 .. 40 °C
Min. ištraukiamo oro temperatūra	15 °C	15 °C	15 °C	15 °C
Maksimali ištraukiamo oro drėgmė	60 %	60 %	60 %	60 %
Maks. aplinkos oro drėgmė	70 %	70 %	70 %	70 %
Montavimo vieta	Patalpose	Patalpose	Patalpose	Patalpose

SMARTY	2X P 1.1	2X P 1.1 E	2X P 1.2	2X P 1.2 E	2X P S300	2X P S300 E
Lauko oro temp. be apsaugos nuo užšalimo	-2 .. 40 °C	-6 .. 40 °C	-2 .. 40 °C	-6 .. 40 °C	-2 .. 40 °C	-6 .. 40 °C
Aplinkos oro temp.	5 .. 40 °C	5 .. 40 °C	5 .. 40 °C	5 .. 40 °C	5 .. 40 °C	5 .. 40 °C
Min. ištraukiamo oro temperatūra	15 °C	15 °C	15 °C	15 °C	15 °C	15 °C
Maksimali ištraukiamo oro drėgmė	60 %	60 %	60 %	60 %	60 %	60 %
Maks. aplinkos oro drėgmė	70 %	70 %	70 %	70 %	70 %	70 %
Montavimo vieta	Patalpose	Patalpose	Patalpose	Patalpose	Patalpose	Patalpose

SMARTY	3X P 1.1	3X P 1.1 E	3X P 1.2	3X P 1.2 E	3X P S300	3X P S300 E
Lauko oro temp. be apsaugos nuo užšalimo	-2 .. 40 °C	-8 .. 40 °C	-2 .. 40 °C	-8 .. 40 °C	-2 .. 40 °C	-8 .. 40 °C
Aplinkos oro temp.	5 .. 40 °C	5 .. 40 °C	5 .. 40 °C	5 .. 40 °C	5 .. 40 °C	5 .. 40 °C
Min. ištraukiamo oro temperatūra	15 °C	15 °C	15 °C	15 °C	15 °C	15 °C
Maksimali ištraukiamo oro drėgmė	60 %	60 %	60 %	60 %	60 %	60 %
Maks. aplinkos oro drėgmė	70 %	70 %	70 %	70 %	70 %	70 %
Montavimo vieta	Patalpose	Patalpose	Patalpose	Patalpose	Patalpose	Patalpose

SMARTY	4X P 1.1	4X P 1.1 E	4X P 1.2	4X P 1.2 E	4X P S300	4X P S300 E
Lauko oro temp. be apsaugos nuo užšalimo	-2 .. 40 °C	-8 .. 40 °C	-2 .. 40 °C	-8 .. 40 °C	-2 .. 40 °C	-8 .. 40 °C
Aplinkos oro temp.	5 .. 40 °C	5 .. 40 °C	5 .. 40 °C	5 .. 40 °C	5 .. 40 °C	5 .. 40 °C
Min. ištraukiamo oro temperatūra	15 °C	15 °C	15 °C	15 °C	15 °C	15 °C
Maksimali ištraukiamo oro drėgmė	60 %	60 %	60 %	60 %	60 %	60 %
Maks. aplinkos oro drėgmė	70 %	70 %	70 %	70 %	70 %	70 %
Montavimo vieta	Patalpose	Patalpose	Patalpose	Patalpose	Patalpose	Patalpose

SMARTY	2X V 1.1	2X V 1.1 E	2X V 1.2	2X V 1.2 E	2X V S300	2X V S300 E
Lauko oro temp. be apsaugos nuo užšalimo	-15..40 °C	-23..40 °C	-2..40 °C	-8..40 °C	-2 .. 40 °C	-8..40 °C
Aplinkos oro temp.	5..40 °C	5..40 °C	5..40 °C	5..40 °C	5 .. 40 °C	5..40 °C
Min. ištraukiamo oro temperatūra	15 °C	15 °C	15 °C	15 °C	15 °C	15 °C
Maksimali ištraukiamo oro drėgmė	60 %	60 %	60 %	60 %	60 %	60 %
Maks. aplinkos oro drėgmė	70 %	70 %	70 %	70 %	70 %	70 %
Montavimo vieta	Patalpose	Patalpose	Patalpose	Patalpose	Patalpose	Patalpose

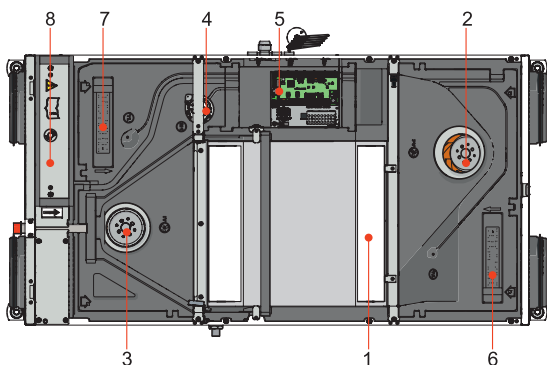
SMARTY	3X V 1.1	3X V 1.1 E	3X V 1.2	3X V 1.2 E	3X V S300	3X V S300 E
Lauko oro temp. be apsaugos nuo užšalimo	-15..40 °C	-23..40 °C	-2..40 °C	-8..40 °C	-2 .. 40 °C	-23..40 °C
Aplinkos oro temp.	5..40 °C	5..40 °C	5..40 °C	5..40 °C	5 .. 40 °C	5..40 °C
Min. ištraukiamo oro temperatūra	15 °C	15 °C	15 °C	15 °C	15 °C	15 °C
Maksimali ištraukiamo oro drėgmė	60 %	60 %	60 %	60 %	60 %	60 %
Maks. aplinkos oro drėgmė	70 %	70 %	70 %	70 %	70 %	70 %
Montavimo vieta	Patalpose	Patalpose	Patalpose	Patalpose	Patalpose	Patalpose

SMARTY	4X V 1.1	4X V 1.1 E	4X V 1.2	4X V 1.2 E	4X V S300	4X V S300 E
Lauko oro temp. be apsaugos nuo užšalimo	-10..40 °C	-15..40 °C	-2..40 °C	-8..40 °C	-2 .. 40 °C	-8..40 °C
Aplinkos oro temp.	5..40 °C	5..40 °C	5..40 °C	5..40 °C	5 .. 40 °C	5..40 °C
Min. ištraukiamo oro temperatūra	15 °C	15 °C	15 °C	15 °C	15 °C	15 °C
Maksimali ištraukiamo oro drėgmė	60 %	60 %	60 %	60 %	60 %	60 %
Maks. aplinkos oro drėgmė	70 %	70 %	70 %	70 %	70 %	70 %
Montavimo vieta	Patalpose	Patalpose	Patalpose	Patalpose	Patalpose	Patalpose

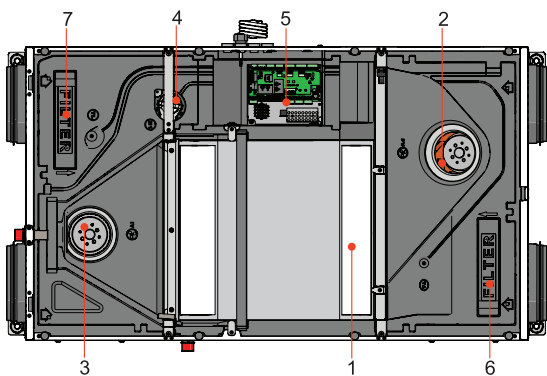
4.5. STANDARTINIS KOMPONENTŲ PAKETAS

SMARTY	2X P	3X P	4X P	2X V	3X V	4X V
BFG15 įvorė panelėms	8	8	8	2	-	-
M4 Z-tipo raktas	1	1	1	1	1	1
Vamzdelis kondensatui pajungti G3/8	1	1	1	1	-	-
Kojelė antivibracinė 313508000	4	4	4	-	-	-
Sifonas	-	-	-	1	1	1
Laikiklis 2281027	-	-	-	1	1	1
Tarpinė Fix - PV 6x20 (balta)	-	-	-	605 mm	1300 mm	1300 mm
Guma sandarinimo 15x8x7 427021	-	-	-	66 mm	610 mm	610 mm
Sujungimas išardomas su žiedu F 1/2 M/M	-	-	-	-	1	1
Tarpinė guminė d20xD28 s2mm	-	-	-	-	1	1
Vamzdis	-	-	-	1	1	1

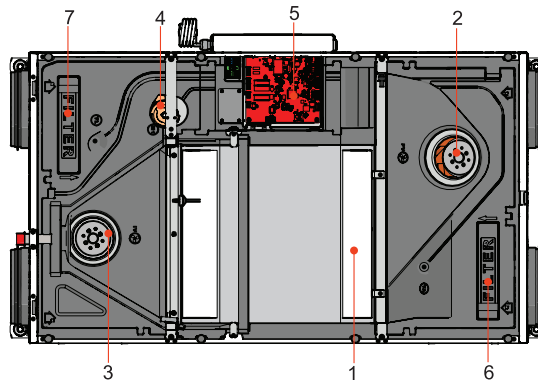
4.6. KOMPONENTŲ APRAŠYMAS



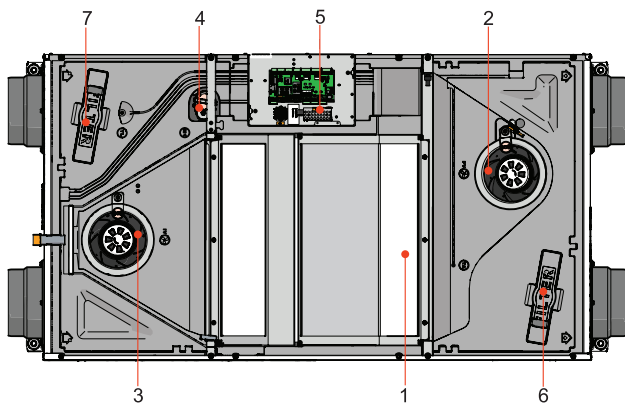
Pav. 4.6.1 SMARTY 2X P 1.1/1.2 1kW PH



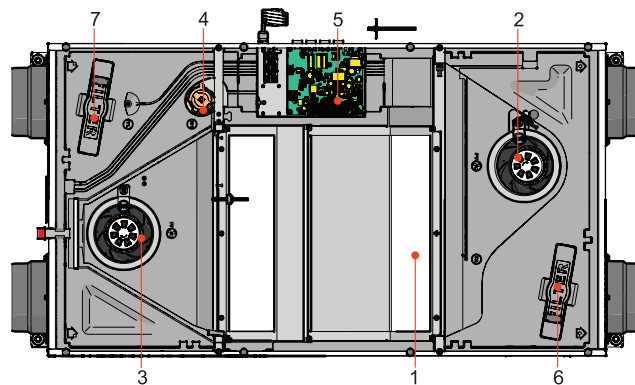
Pav. 4.6.2 SMARTY 2X P 1.1/1.2



Pav. 4.6.3 SMARTY 2X P S300

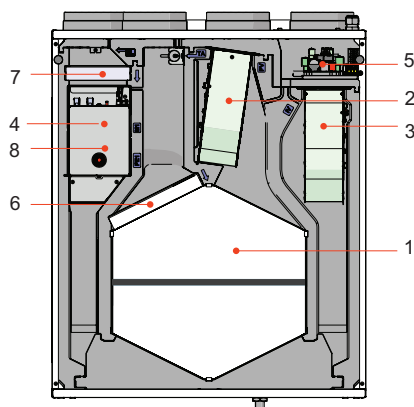


Pav. 4.6.4 SMARTY 3X P 1.1/1.2;
SMARTY 4X P F2 1.1/1.2

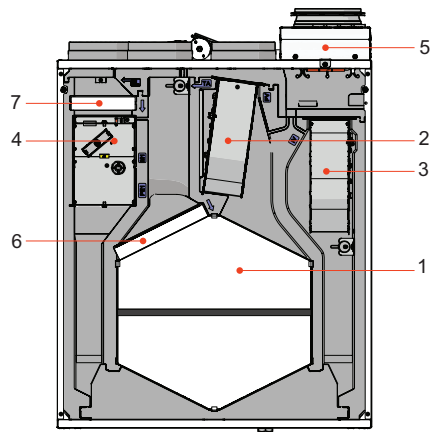


Pav. 4.6.5 SMARTY 3X P / 4X P S300

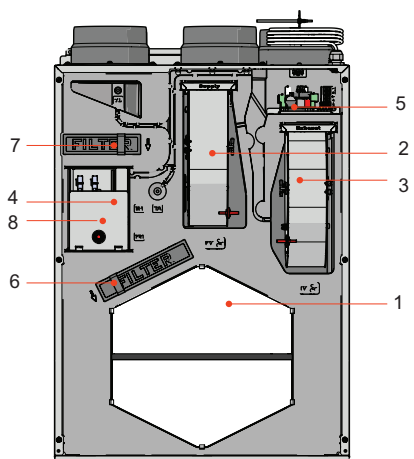
- 1 - Plokštelinis šilumokaitis; 2 - Tiekiamo oro ventilatorius; 3 - Šalinamo oro ventilatorius; 4 - Aptakos sklendė; 5 - Valdymo plokštė; 6 - Ištraukiamo oro filtras (panelinis); 7 - Tiekiamo oro filtras (panelinis); 8 - Elektrinis pašildytuvas.



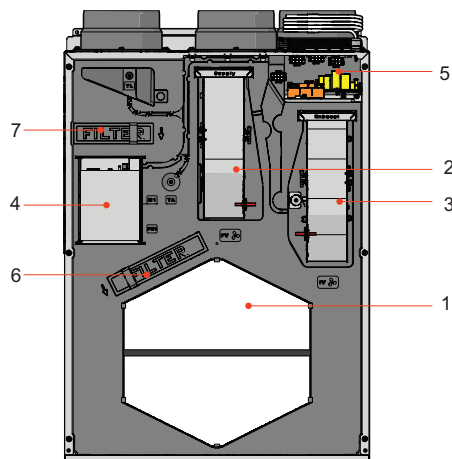
Pav. 4.6.6 Smarty 2X V 1.1/1.2



Pav. 4.6.7 Smarty 2X V S300



Pav. 4.6.8 Smarty 3X V / 4X V F2 1.1/1.2



Pav. 4.6.9 Smarty 3X V / 4X V S300

1 - Plokštelinis šilumokaitis; 2 - Tiekiamo oro ventiliatorius; 3 - Šalinamo oro ventiliatorius; 4 - Aptakos sklendė; 5 - Valdymo plokštė;
6 - Ištraukiamo oro filtras (panelinis); 7 - Tiekiamo oro filtras (panelinis); 8 - Elektrinis pašildytuvas (tik 1.1 versija);

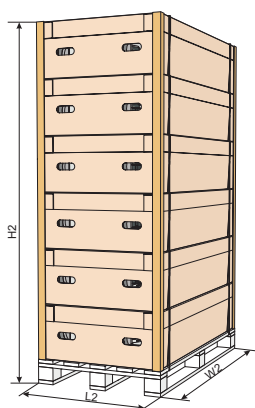
5. INSTALIAVIMAS

5.1. PREKIŲ PRIĖMIMAS

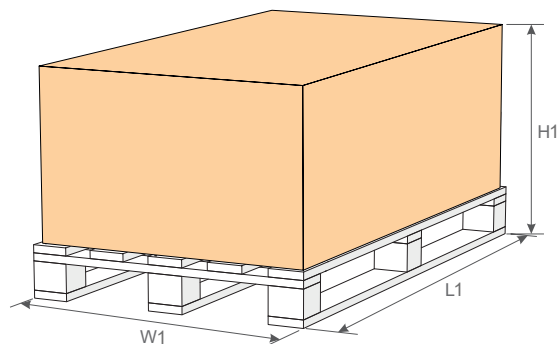
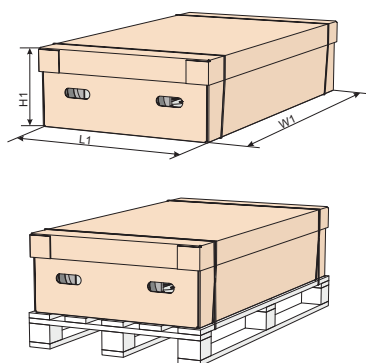
Kiekvienas įrenginys yra kruopščiai patikrinamas prieš transportavimą. Rekomenduojama gavus įrenginį jį patikrinti, ar transportuojant nebuvo pažeistas. Nustačius žalą, nedelsiant kreipkitės į transporto kompanijos atstovus. Pastebėję kokių nors įrenginio neatitikimų, prašome informuoti gamintojo atstovus.

5.2. TRANSPORTAVIMAS IR SANDĖLIAVIMAS

- Visi įrenginiai gamykloje supakuoti taip, kad atlaikytų normalias pervežimo sąlygas.
- Išpakavę įrenginį patikrinkite, ar transportuojant jis nebuvo pažeistas. Pažeistus įrenginius montuoti draudžiama!
- **Pakuotė yra tik apsaugos priemonė!**
- Iškraudami ir sandėliuodami įrenginius, naudokite tinkamą kėlimo įrangą, kad išvengtumėte nuostolių ir sužeidimų. Nėkelkite įrenginių už maitinimo laidų, jungimo dėžučių, oro paėmimo arba šalinimo jungių (flanšų). Venkite sutrenkimų ir smūginių perkrovų. Prieš instaliavimą įrenginiai turi būti sandėliuojami sausoje patalpoje, kur santykinė oro drėgmė neviršija 70 % (esant +20 °C), vidutinė aplinkos temperatūra – nuo +5 °C iki +30 °C. Sandėliavimo vieta turi būti apsaugota nuo purvo ir vandens.
- Į sandėliavimo ar montavimo vietą įrenginiai turi būti gabenami keltuvais.
- Nepatariama sandėliuoti ilgiau nei vienerius metus. Sandėliuojant ilgiau nei vienerius metus, prieš montuojant būtina patikrinti, ar lengvai sukasi ventiliatorių ir variklių guoliai (pasukti sparnuotę ranka), ar nepažeista elektros grandinės izoliacija, ar nesusikaupusi drėgmė.

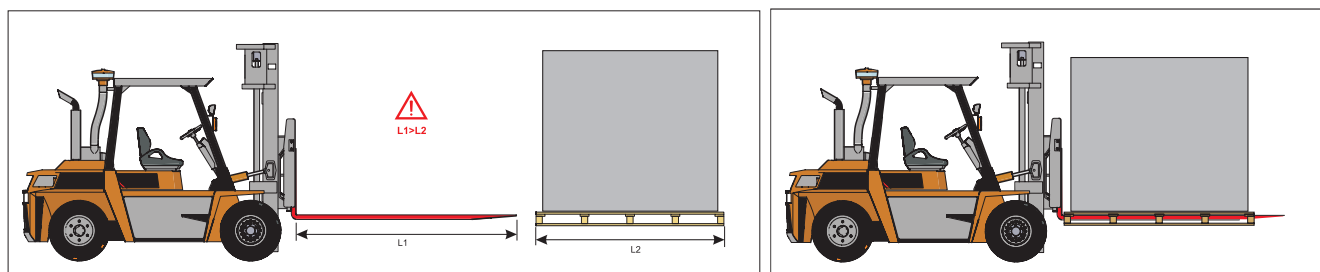


Pav. 5.2.1 Smarty XP



Pav. 5.2.2 Smarty XV

ĮRENGINYS	VIENOS PAKUOTĖS MATMENYS			KELIŲ PAKUOČIŲ MATMENYS			MAKSIMALUS TRANSPORTUOJAMŲ PAKUOČIŲ SKAIČIUS
	H1 [mm]	L1 [mm]	W1 [mm]	H2 [mm]	L2 [mm]	W2 [mm]	[VNT.]
Smarty 2X P	415	800	1200	2240	800	1200	8
Smarty 2X P 1kW PH	409	760	1345	2236	760	1345	8
Smarty 3X P	485	800	1450	2167	800	1430	6
Smarty 4X P	490	800	1450	2175	800	1200	6
Smarty 2X V	485	800	700	-	-	-	6
Smarty 3X V	1060	800	600	-	-	-	1
Smarty 4X V	1125	730	585	-	-	-	1



Pav. 5.2.3 Kėlimas keltuvas

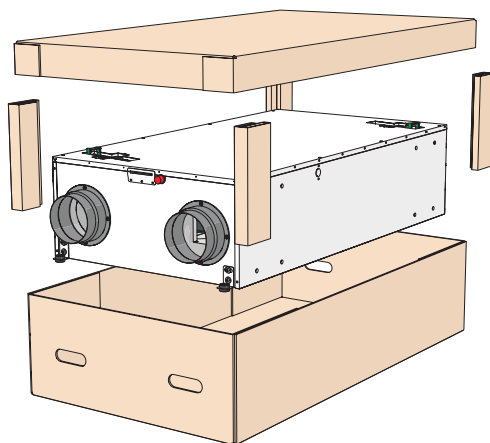


Siekiant išvengti korpuso pažeidimų galima kelti tik ant padėklo padėtą gaminį.

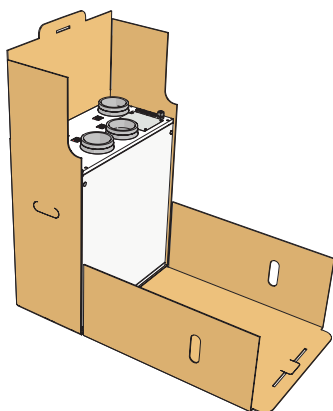
5.3. IŠPAKAVIMAS

 **Prie gaminio gali būti supakuoti priedai. Prieš perveždami įrenginį, pirmiausiai išpakuokite priedus.**

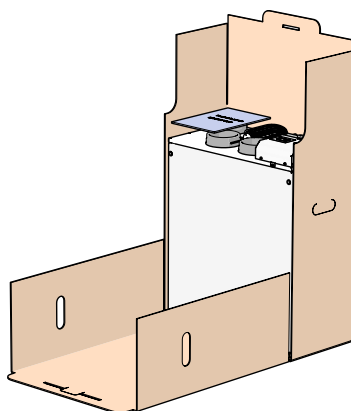
- Nuimkite plėvelę nuo įrenginio.
- Nuimkite tvirtinamąją pakavimo juostą, kuri laiko apsauginius profilius.
- Pašalinkite apsauginius profilius.
- Išpakavę įrenginį patikrinkite, ar transportuojant jis nebuvo sugadintas. Pažeistus įrenginius montuoti draudžiama!
- Prieš montavimą patikrinkite ar visa užsakyta įranga pristatyta. Informuokite tiekėją apie bet kokią nukrypimą nuo užsakytos įrangos komplektacijos.



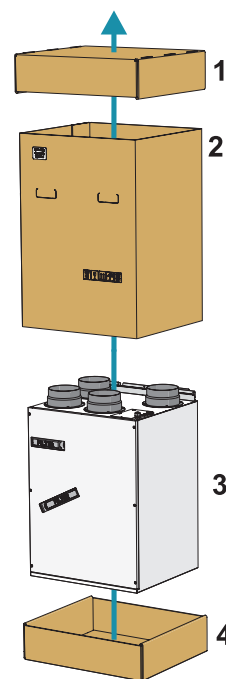
Pav. 5.3.1 Smarty XP



Pav. 5.3.2 Smarty 2X V 1.1 / 1.2

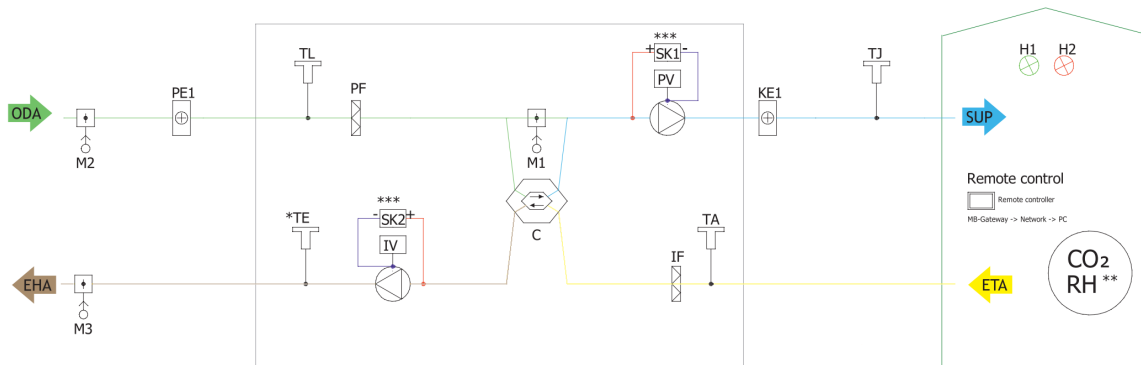


Pav. 5.3.3 Smarty 2X V S300

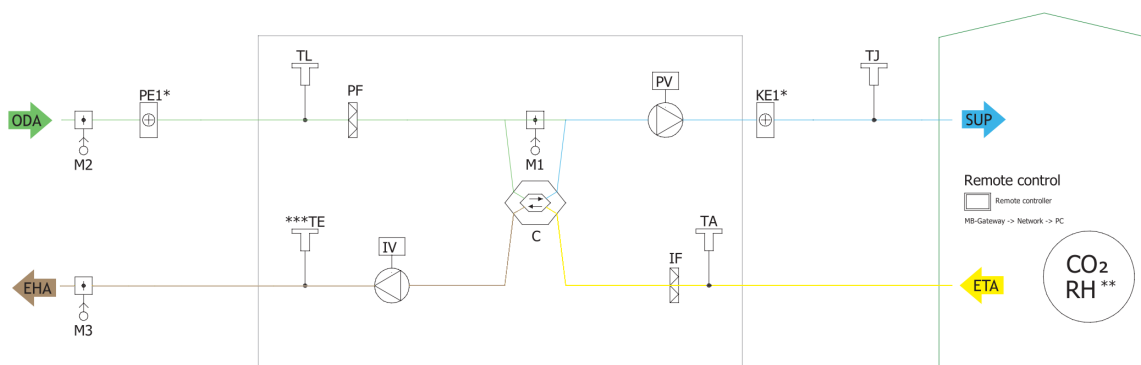


Pav. 5.3.4 Smarty 3X V / 4X V

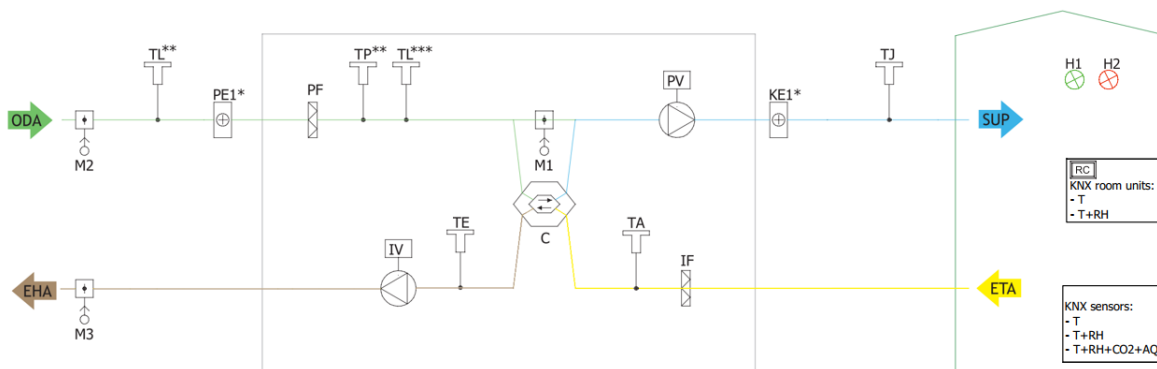
5.4. MONTAVIMO SCHEMA



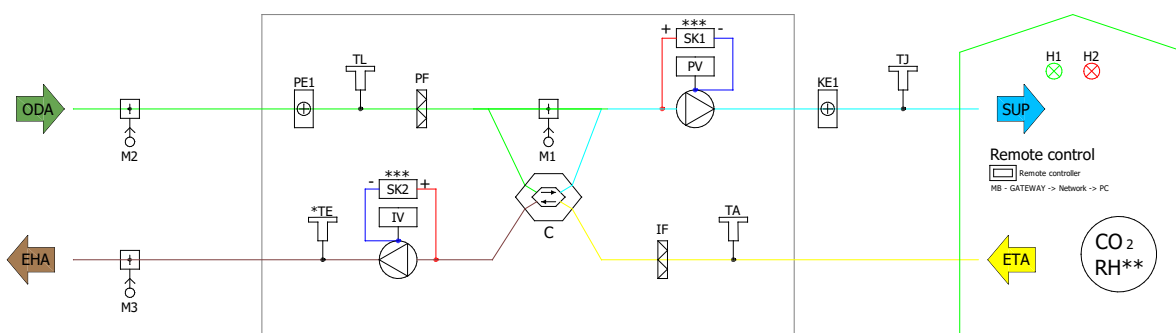
Pav. 5.4.1 Smarty XP 1.1 (* Šalinamo oro jutiklis nepridedamas prie įrenginio, todėl jį reikia užsisakyti kaip priedą; ** Išsamesnės informacijos ieškokite instrukcijoje; *** Nėra Smarty 2 XP V1.1 įrenginiuose)



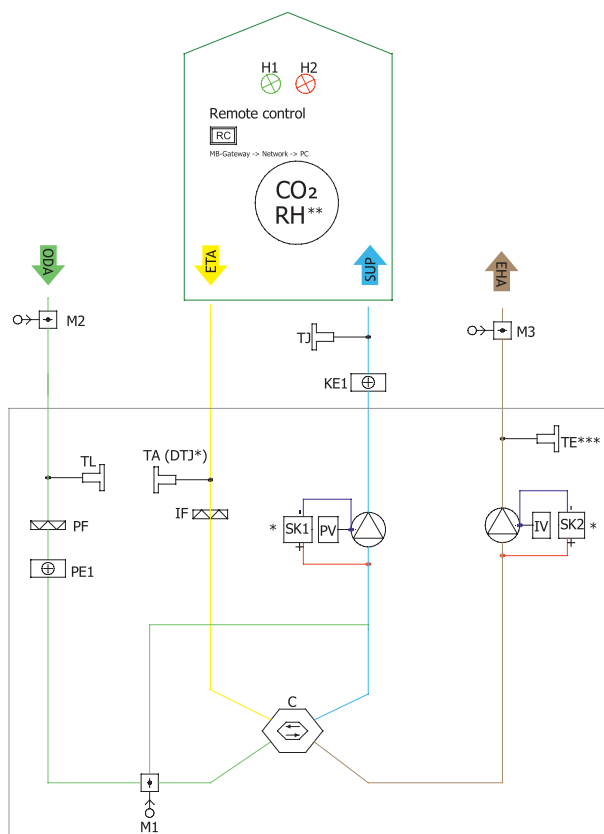
Pav. 5.4.2 Smarty XP 1.2 (* Vienu metu galima prijungti tik šildytuvą arba pašildytuvą; ** Išsamesnės informacijos ieškokite instrukcijoje; *** Šalinamo jutiklis nepridedamas prie įrenginio, todėl jį reikia užsisakyti kaip priedą)



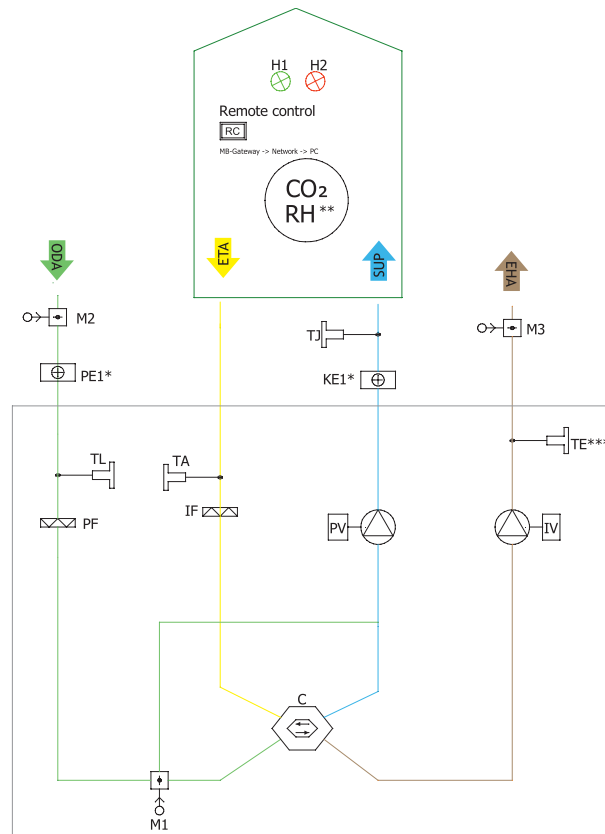
Pav. 5.4.3 SMARTY XP S300 (* Vienu metu galima prijungti tik šildytuvą arba pašildytuvą; ** Komponentų sujungimas su PE1; *** Komponentų pajungimas be PE1)



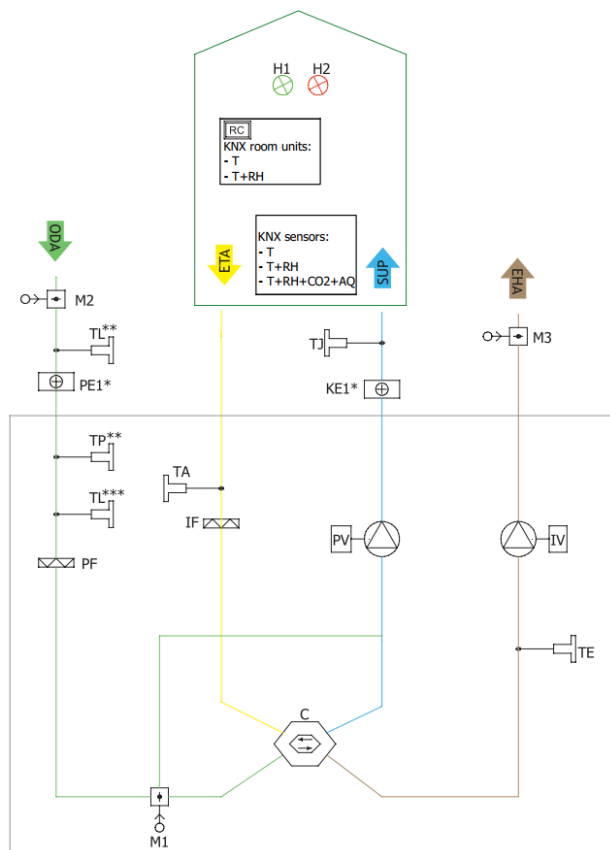
Pav. 5.4.4 SMARTY XP 1.1 1kW PH (* Šalinamo oro jutiklis nepridedamas prie įrenginio, todėl jį reikia užsisakyti kaip priedą; ** Išsamesnės informacijos ieškokite instrukcijoje; *** Nėra Smarty 2 XP V1.1 įrenginiuose)



Pav. 5.4.5 SMARTY XV miniMCB
 (* yra 3X V / 4X V F2 1.1 modeliuose; ** Išsamesnės informacijos ieškokite instrukcijoje; ***Pasirenkama)




Pav. 5.4.6 SMARTY XV miniMCB basic
 (* Vienu metu galima prijungti tik šildytuvą arba pašildytuvą; ** Išsamesnės informacijos ieškokite instrukcijoje; *** Pasirenkama)



Pav. 5.4.7 SMARTY XV S300 (* Vienu metu galima prijungti tik šildytuvą arba pašildytuvą; ** Komponentų sujungimas su PE1; *** Komponentų pajungimas be PE1)

KOMPONENTŲ SARAŠAS

C	Plokštelinis šilumokaitis	PV	Tiekiamo oro ventiliatorius
IF	Ištraukiamo oro filtras	PF	Tiekiamo oro filtras
IV	Šalinamo oro ventiliatorius	TA	Ištraukiamo oro temperatūros jutiklis
TE	Šalinamo oro temperatūros jutiklis	TJ	Tiekiamo oro temperatūros jutiklis
DTJ	Ištraukiamo oro temperatūros ir drėgmės jutiklis*	CO₂	CO ₂ jutiklis*
RH	Oro drėgmės jutiklis*	PC	Kompiuteris*
KE1	Elektrinis šildytuvas	PE1	Elektrinis pašildytuvas
M1	Aptakos sklendė	M2	Tiekiamo oro sklendės pavara
M3	Šalinamo oro sklendės pavara	SK1	Tiekiamo oro slėgio daviklis*
SK2	Šalinamo oro slėgio daviklis*	TL	Lauko oro temperatūros daviklis
	Vėdinamos patalpos	MB-Gateway	Tinklo modulis*
NET	Tinklas*	RC	Stouch, ST-SA-Control, POS8.4420 arba POS8.4440 valdymo pultelis*
TP	Oro temperatūros jutiklis po pašildytuvo*	AQ	Oro kokybės jutiklis*
T	Temperatūros daviklis*		

* Komponentų kiekis ir jų jungimas priklauso nuo modelio.

GALIMI VALDYMO PLOKŠTĖS ĮĖJIMAI / IŠĖJIMAI

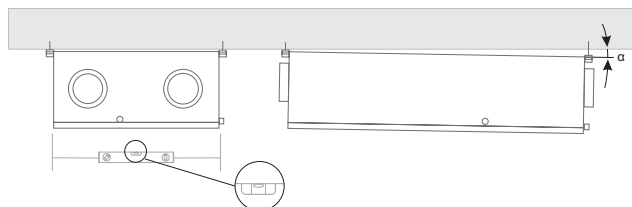
FA	Gaisro signalizacija	FPP	Židinio apsauga
H1	Veikimo indikacijos išvestis	H2	Įspėjimų indikacijos išėjimas
	Sistemos režimo jungiklis		Ventiliatorių greičio jungiklis

5.5. MONTAVIMAS

- Įrenginio instaliavimą gali atlikti tik kvalifikuoti ir apmokyti specialistai.
- Ortakius junkite pagal ant įrenginio korpuso esančiuose lipdukuose pateikiamą informaciją.
- Prieš prijungiant prie ortakių sistemos, ventiliacijos įrenginio jungiamosios angos turi būti uždarytos.
- Jungiant ortakius reikia laikytis oro srauto krypties, nurodytos ant įrenginio korpuso.
- Nejunkite alkūnių arti įrenginio jungiamųjų flanšų. Mažiausias tiesaus oro kanalo atstumas tarp įrenginio ir pirmojo oro kanalo atšakos tiekiamo ir šalinamo oro kanale - 3xD, kur D yra oro kanalo skersmuo.
- Rekomenduojama naudoti laikiklius (priedas). Tai sumažins įrenginio perduodamą vibraciją oro kanalų sistemai ir aplinkai.
- Turi būti palikta pakankamai vietos įrenginio durelėms ir filtro dangteliams atidaryti.
- Jei vėdinimo įrenginys montuojamas ant sienos, jis gali perduoti triukšmo vibracijas į patalpas. Nepaisant to, kad ventiliatorių keliamas triukšmo lygis yra leistinas ir nežymus, įrenginį rekomenduojama sumontuoti 400 mm atstumu nuo artimiausios sienos. Jei tai neįmanoma, įrenginį rekomenduojama montuoti ant tos kambario sienos, kur triukšmo lygis nėra reikšmingas.
- Ortakiai yra prijungiami prie įrenginio taip, kad juos būtų lengva išardyti ir būtų galima išimti šildytuvą atliekant techninės priežiūros, aptarnavimo ir / arba remonto darbus.

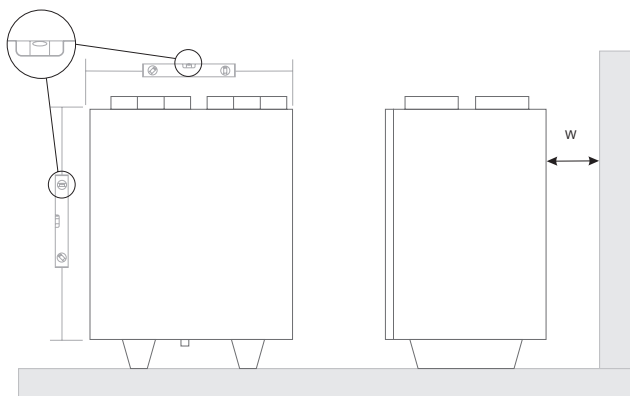
 **Apsauginė plėvelė naudojama siekiant apsaugoti įrenginį transportavimo metu. Rekomenduojama pašalinti plėvelę; kitu atveju gali atsirasti oksidavimosi požymių.**

 **Prieš kiekvieno šildymo sezono pradžią užpildykite kondensato vamzdelį vandeniu kaip nurodyta pirmo įrangos paleidimo metu!**

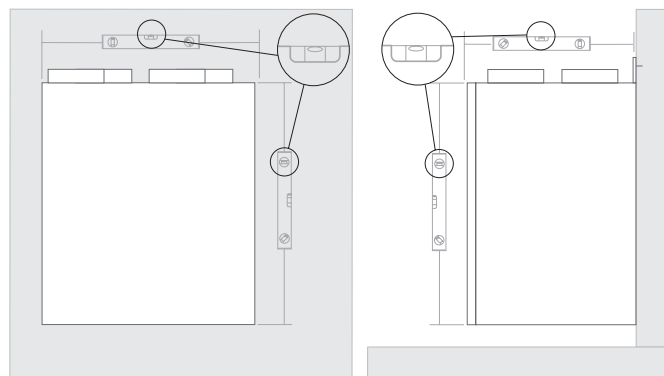


Pav. 5.5.1 Smarty XP Montavimo prie lubų pozicijos ($\alpha > 1^\circ$) (tik įrenginiams su kondensaciniu šilumokaičiu)

** Konkretaus gaminio kondensato išbėgimo vieta nurodyta matmenų brėžinyje*

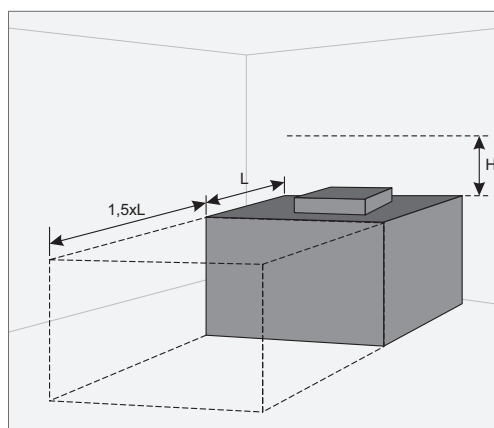
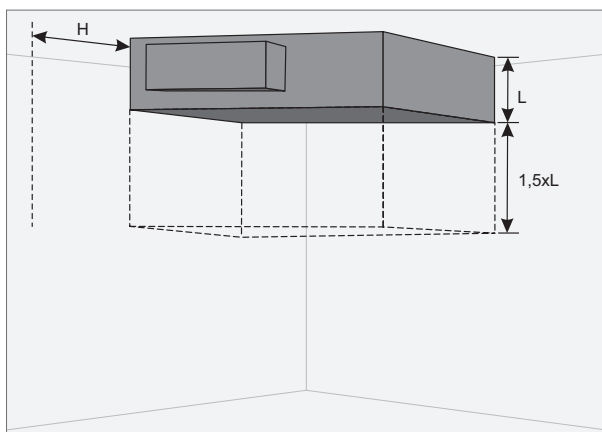


Pav. 5.5.2 Smarty XV Horizontali montavimo ant grindų pozicija (W=400 mm)



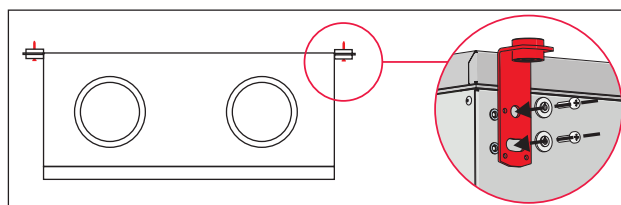
Pav. 5.5.3 Smarty XV Montavimas prie sienos pozicija

5.5.1. ĮRENGINIO MONTAVIMO VIETOS REIKALAVIMAI

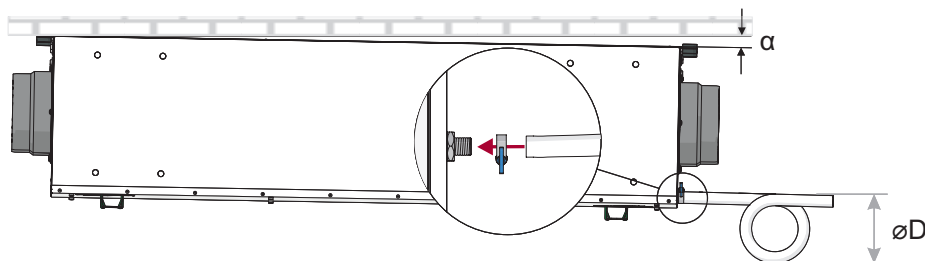


Pav. 5.5.1.1. Minimalus atstumas durims atidaryti - 1,5xL; Minimalus atstumas atidaryti automatikos dėžės dangtį - H > 400 mm.

5.5.2. MONTAVIMAS PRIE LUBŲ (SMARTY XP)



Pav. 5.5.2.1. Montavimas prie lubų

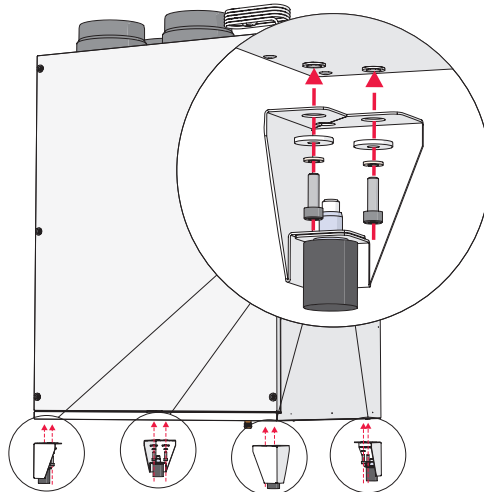


Pav. 5.5.2.2. Drenažo sistemos montavimas (øD=150 mm) (tik įrenginiams su kondensaciniu šilumokaičiu)

	SMARTY 2X P	SMARTY 3X P / 4X P
α [mm]	9	11

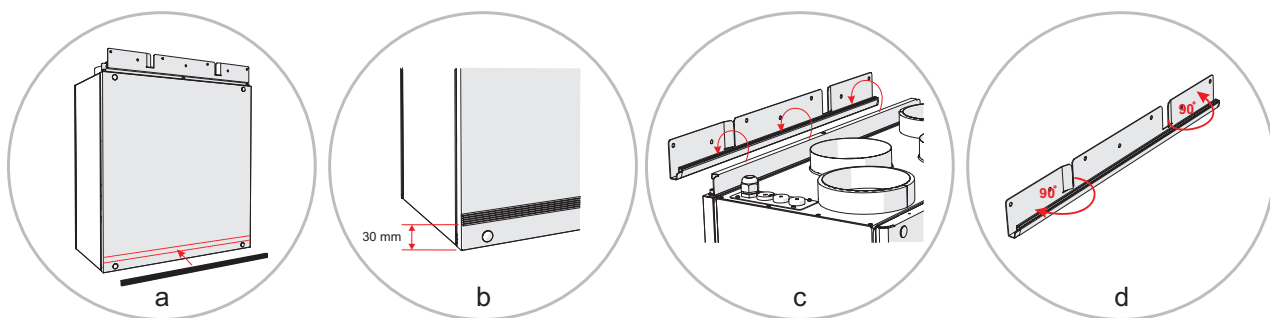
- PASTABA.** Jei kolektorius yra aukščiau, reikia įrengti sistemą su kondensato pompa (siūloma kaip priedas).
- Kondensato vamzdžio skersmens mažinti negalima.**
- Kondensato išleidimo jungtis ir sifonas TURI būti matomi ir lengvai prižiūrimi, kitaip garantija negalioja!**

5.5.3. MONTAVIMAS ANT GRINDŲ (SMARTY XV)



Pav. 5.5.3.1. Montavimas ant grindų (reikalingas papildomas priedas)

5.5.4. MONTAVIMAS PRIE SIENOS (SMARTY XV)



Pav. 5.5.4.1. Montavimas prie sienos

5.5.5. DRENAŽAS (SMARTY XV)

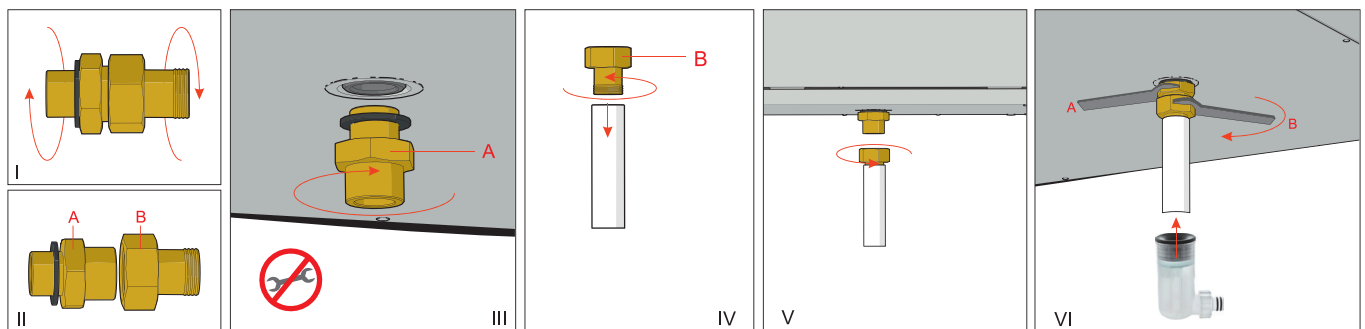


Prieš kiekvieno šildymo sezono pradžią užpildykite kondensato vamzdelį vandeniu kaip nurodyta pirmo įrangos paleidimo metu!



PASTABA. Jei kolektorius yra aukščiau, būtina įrengti sistemą su kondensato pompa (siūloma kaip priedas).

DRENAŽO SISTEMOS MONTAVIMAS SMARTY 2X V / 3X V / 4X V

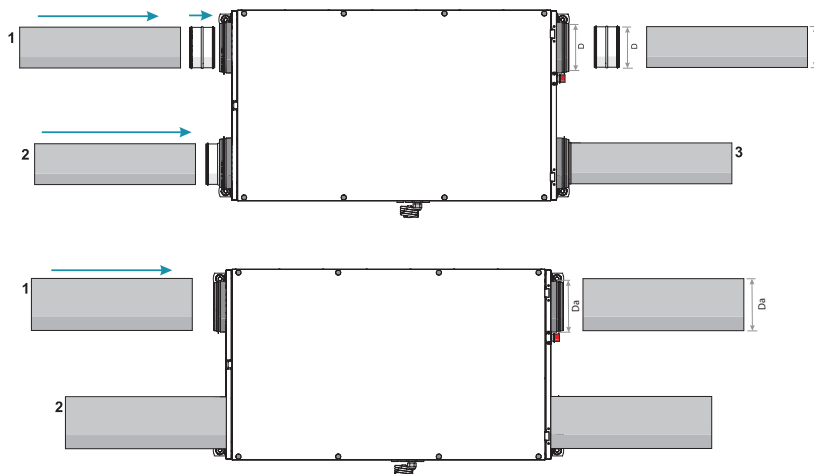


1. Prijunkite drenažo movos (ZPGGM056) A dalį (G ½) prie drenažo jungties įrenginyje rankomis pasukdami pagal laikrodžio rodyklę. Nenaudokite jokių įrankių (I–III)!
2. Prijunkite drenažo movos B dalį (G ½) prie kondensato sifono (IV–V).
3. Prijunkite nutekamųjų movų A ir B dalis. Prijungimo metu laikykite A dalį rakteliu (IV).

5.6. ORTAKIŲ JUNGIMAS

- Jungiami ortakai turi būti tiesūs ir turėti atskirą tvirtinimą.
- Įsitinkinkite, kad ventiliatoriai nepasiekiami per ortakių antgalius. Jei galima pasiekti, sumontuokite apsaugines grotelės, kurias galite išsirinkti mūsų interneto svetainėje.

- Nesumažinkite vamzdyno diametro ties oro padavimo ar šalinimo vietomis, tačiau jį galite padidinti, jei norite sulėtinti oro greitį sistemoje, slėgio kritimą ir garso lygį.
- Norėdami sumažinti triukšmo lygį oro tiekimo sistemoje, įrenkite slopintuvus (žr. skyrių apie oro tiekimo sistemos montavimą).
- Siekiant sumažinti oro nuostolius sistemoje, turėtumėte rinktis ne žemesnės kaip C klasės ortakius ir fasonines dalis. Jų katalogą galite rasti mūsų interneto svetainėje.
- Siekiant išvengti šilumos nuostolių ir kondensavimosi, lauko oro ir šalinimo sistemos vamzdynas turi būti izoliuoti.
- Rekomenduojame palaikyti iki 8 metrų atstumą tarp oro paėmimo ir šalinimo kanalų. Tiekiamo oro sistema turi būti sumontuota atokiau nuo potencialių oro taršos šaltinių.
- Montuodami ortakius prie vėdinimo įrangos naudokite apkabas. Jos slopina vibraciją ir užtikrina tvirtą įvairių sistemos dalių sumontavimą. Reikalingas apkabas galite rasti mūsų kataloge ar interneto svetainėje.
- Neretai pasitaikanti klaida – ortakiai prijungiami netinkamoje vietoje. Ant vėdinimo įrenginio yra ženklai, nurodantys teisingą ortakių jungimo schemą. Atidžiai patikrinkite, ar tinkamai atlikote darbą prieš paleidami sistemą.



Pav. 5.6.1 Smarty XP:

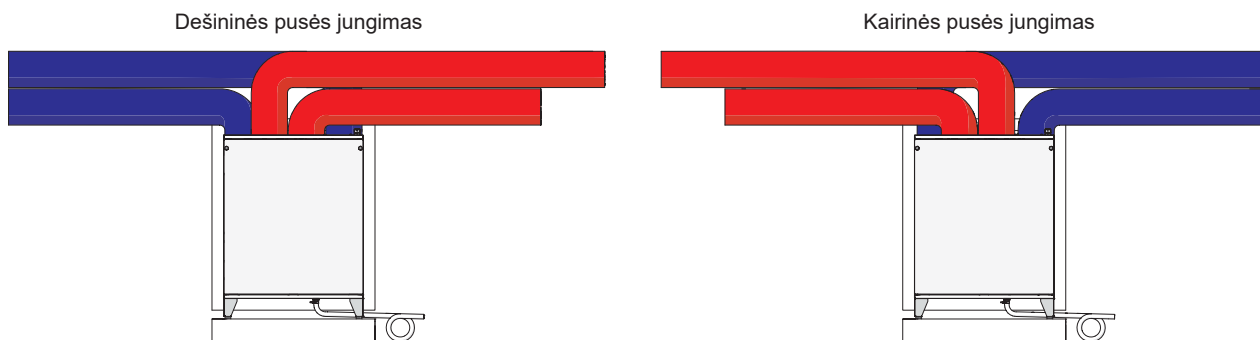


D ar Da reikšmės priklauso nuo pasirinkto gaminio.

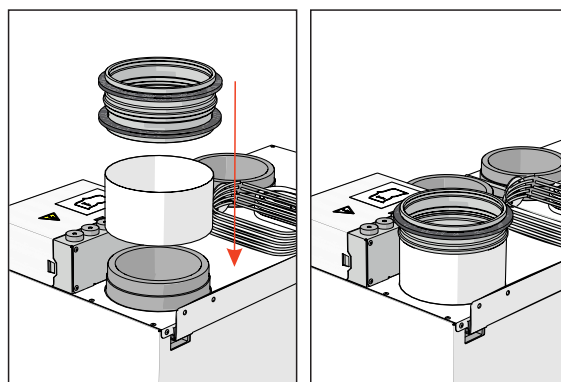
Smarty 2X P galima naudoti dviejų dydžių ortakius: $\varnothing D$ - 125 mm (a), $\varnothing Da$ - 160 mm (b).
 Smarty 3X P galima naudoti dviejų dydžių ortakius: $\varnothing D$ - 150 mm arba 160 mm (b).



PASTABA: Naudojant $\varnothing D$ - 125 mm ortakius, reikalinga mova NPU 125.



Pav. 5.6.2 Smarty XV pusių pajungimas



Pav. 5.6.3 Smarty 2X V S300 ortakio pajungimas



Dėl jungės (flanšo) diametro žr. skyrių "MATMENYS IR SVORIS".

5.7. ĮJUNGIMAS Į ELEKTROS TINKLĄ

- Maitinimo įtampą prijungti prie įrenginio turi kvalifikuotas specialistas, vadovaudamasis gamintojo instrukcijomis ir galiojančiais saugos nurodymais.
- Maitinimo tinklo įtampa turi atitikti techniniame lipduke nurodytus įrenginio elektrotechninius parametrus.
- Įrenginio įtampa, galia ir kiti techniniai parametrai pateikti įrenginio techniniame lipduke (ant įrenginio korpuso). Gaminys turi būti įjungtas į elektros tinklą pagal galiojančius reikalavimus.
- Pagal elektros įrenginių įrengimo taisykles gaminys turi būti įžemintas.
- Draudžiama naudoti ilginamuosius laidus (kabelius) ir maitinimo tinklo kištukinio lizdo skirstytuvus.
- Prieš atliekant bet kokius įrenginio montavimo, jungimo darbus (prieš pradėdant eksploatuoti), įrenginį būtina išjungti iš elektros tinklo.
- Sumontavus vėdinimo įrenginį, maitinimo tinklo kištukinis lizdas turi būti pasiekiamas bet kuriuo metu, o išjungimas iš elektros tinklo atliekamas per dviejų polių jungiklį (atjungiant fazinį ir neutralųjį polius).
- Iki prijungimo prie maitinimo tinklo būtina atidžiai apžiūrėti įrenginį (vykdymo, valdymo, matavimo mazgus), ar jis nepažeistas transportavimo metu.
- Maitinimo kabelį gali pakeisti tik kvalifikuotas specialistas, įvertinęs įrenginio nominalią darbinę galią, srovę.



Gamintojas neprisiima jokios atsakomybės už patirtus sužalojimus ir turtinę žalą dėl pateiktų instrukcijų nesilaikymo.

5.8. REKOMENDACIJOS PRIEŠ ĮJUNGIMĄ

5.8.1. SISTEMOS APSAUGA

Įrenginio valdymo automatika (versija 1.1 / 1.2) turi integruotą apsaugą nuo trumpojo jungimo. Valdikliai turi tokius saugiklius:

miniMCB

F1 - 1A(5x20) miniMCB apsauga;

Visiems įrenginiams turi būti sumontuotos išorinės apsaugos.

SMARTY	2X P 1.1	2X P 1.2	2X P S300	3X P 1.1	3X P 1.2	3X P S300	4X P F2 1.1	4X P F2 1.2	4X P S300
Tinklo saugiklis	16A	16A	16A	16A	16A	16A	16A	16A	16A

SMARTY	2X V 1.1	2X V 1.2	2X V S300	3X V 1.1	3X V 1.2	3X V S300	4X V F2 1.1	4X V F2 1.2	4X V S300
Tinklo saugiklis	10A	16A	16A	16A	16A	16A	16A	16A	16A



Norint užtikrinti saugią įrenginio priežiūrą, būtina išjungti pagrindinį jungiklį ir / arba išorinį apsaugos įtaisą.

5.8.2. REKOMENDACIJOS PRIEŠ PALEIDŽIANT ĮRENGINĮ (DALYVAUJANT GALUTINIAM VARTOTOJUI)

Prieš paleidimą būtina kruopščiai išvalyti sistemą ir patikrinti:

- ar montuojant nebuvo pažeistos eksploatavimo sistemos ir įrenginių elementai, automatika ir jos įrengimai,
- ar visi elektros prietaisai prijungti prie maitinimo šaltinio ir parengti darbui,
- visi reikalingi automatikos elementai sumontuoti ir prijungti prie elektros tinklo, valdiklio miniMCB, EX1 ar S300 terminalo bloku,
- kabelių prijungimas prie valdiklio miniMCB, EX1 ar S300 terminalo bloku atitinka elektros sujungimo schemas,
- ar tinkamai prijungti visų elektros prietaisų apsaugos elementai (jei papildomai naudojami),
- ar laidai ir kabeliai atitinka visus taikomus saugos, funkcinius reikalavimus, skersmenis ir t. t.,
- ar tinkamai sumontuotos įžeminimo ir apsaugos sistemos,
- ar tinkama visų sandariklių ir sandarinimo paviršių būklė.

6. PRIEŽIŪRA

6.1. APSAUGOS PRIEMONĖS



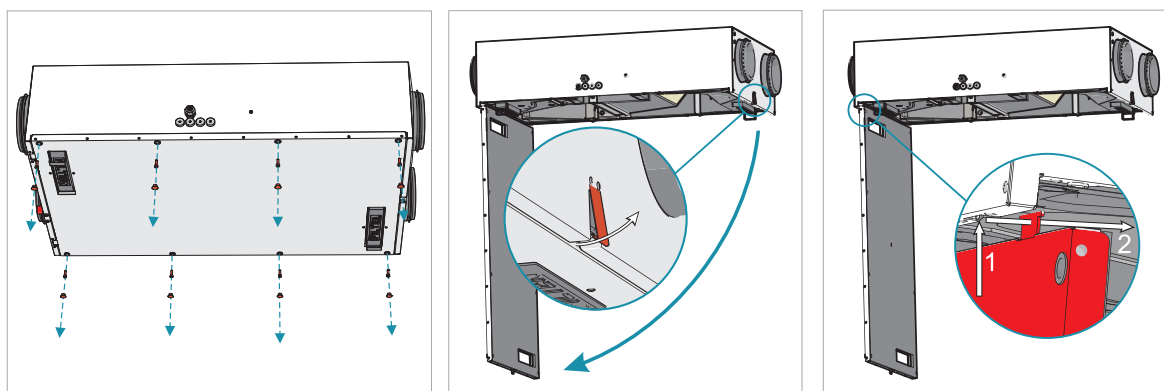
Prieš atidarydami įrenginio duris išjunkite elektros įtampą (ištraukite maitinimo kabelio kištuką iš lizdo arba, jei sumontuotas dvipolis automatinis jungiklis, išjunkite jį. Įsitinkinkite, kad šis jungiklis nebūtų įjungtas trečiųjų asmenų) ir palaukite, kol visiškai nustos sukintis ventiliatoriai (apie 2 min.).

6.2. BENDROSIOS VENTILIACIJOS SISTEMOS PRIEŽIŪROS REKOMENDACIJOS

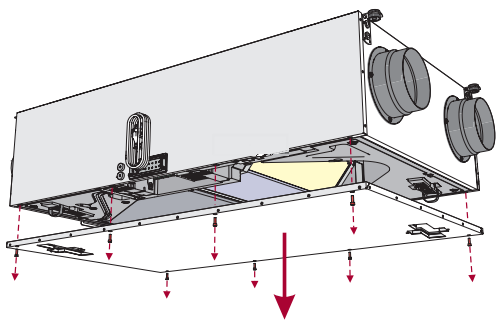
Norint užtikrinti tinkamą sistemos veikimą, reikia laikytis techninės priežiūros reikalavimų ir laiku atlikti priežiūros darbus. Kitu atveju garantija negalioja. Kai kurios rekomendacijos pateikiamos žemiau esančioje lentelėje, tačiau jos yra tik preliminarios, nes sistemos priežiūros poreikis priklauso nuo įrenginio įrengimo vietos, atmosferos užterštumo, gyventojų skaičiaus, darbo valandų ir kt.

KOMPONENTAS	PRIEŠ PALEIDŽIANT	BENT JAU KAS 6 MĖNESIUS
Filtrai	Patikrinkite filtrų užterštumą	Filtrus patartina keisti kas 3–4 mėnesius arba pagal valdymo skydelio parodymus Patikrinkite filtrų švarą. Išvalykite, jei būtina Įsitinkinkite, kad sparnuotės nėra išsibalansavusios
Ventiliatoriai	Patikrinkite jungtis ir sukimosi kryptį	Įsitinkinkite, kad sparnuotės sukant rankomis nesukelia triukšmo Įsitinkinkite, kad tvirtinimo varžtai nėra laisvi ir neturi mechaninių pažeidimų Patikrinkite, ar elektros jungtys tinkamai pritvirtintos ir ar nėra korozijos žymių
Plokštelinis šilumokaitis	Patikrinkite šilumokaičio užterštumą	Patikrinkite švarą. Išvalykite, jei būtina
Valdymo skydelis	Patikrinkite jungtis	Patikrinkite jungtis
Elektrinis šildytuvas	Patikrinkite jungtis	Nuvalykite dulkes ir patikrinkite elektrinius komponentus bei šildytuvo jungtis
Slėgio daviklis	Patikrinkite elektros jungtis	Patikrinkite veikimą
Temperatūros daviklis	Patikrinkite elektros jungtis	Patikrinkite veikimą
Oro padavimo ir ištraukimo sistema	Patikrinkite jungtis	Išvalykite
Ortakių sistema	Patikrinkite sandarumą	Išvalykite
Sklandės, difuzoriai, grotelės	Patikrinkite jungčių sandarumą	Išvalykite
Kontaktorius		Kas 3–4 mėnesius vizualiai įvertinkite kontaktoriaus veikimą, t. y. įsitinkinkite, kad jo korpusas neturi lydymosi ženklų, ar nėra kitaip pažeistas ir ar neskleidžia neįprastų garsų. Visi gaminio ar jo priedų kontaktoriai turi būti patikrinti.
Kondensato rinktuvas ir šalinimo sistema	Patikrinkite kondensato šalinimo sistemą ir įsitinkinkite, kad vanduo laisvai išteka	Išvalykite

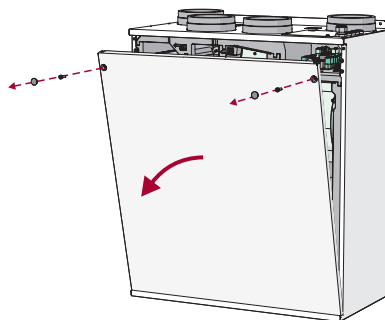
6.3. DANGČIO ATIDARYMAS



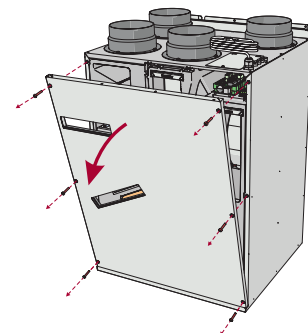
Pav. 6.3.1 Smarty 2X P



Pav. 6.3.2 Smarty 3X P/4X P



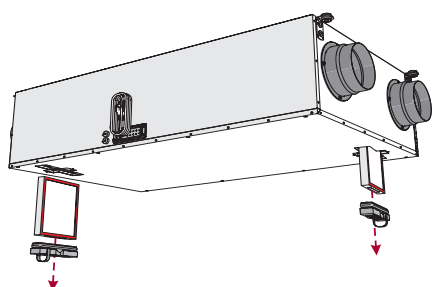
Pav. 6.3.3 Smarty 2X V



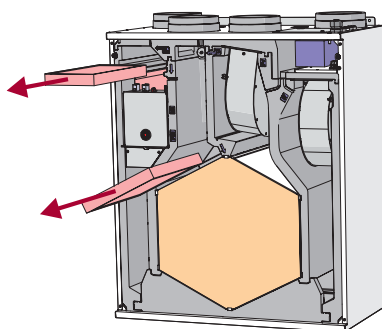
Pav. 6.3.4 Smarty 3X V/4X V

6.4. FILTRŲ PRIEŽIŪRA

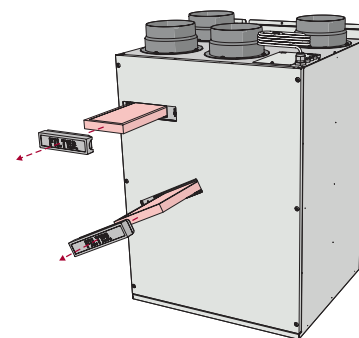
- Filtrų išėmimas: atidarykite filtrų dangtelį traukdami už juostelės ir išimkite filtrus. Naudokite Coarse 65 % filtrus arba pasirinktinai ePM1 70 % filtrus lauko orui filtruoti ir Coarse 65 % filtrus šalinamam orui filtruoti.
- Užsiteršę filtrai didina oro pasipriešinimą, todėl sumažėja į patalpas tiekiamo oro kiekis.



Pav. 6.4.1 Smarty XP



Pav. 6.4.2 Smarty 2X V



Pav. 6.4.3 Smarty 3X V/4X V



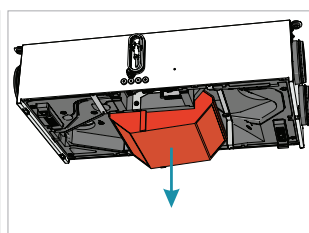
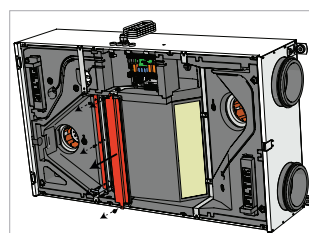
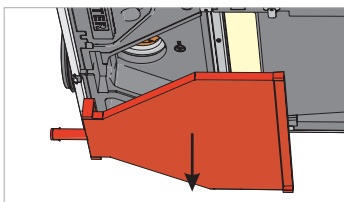
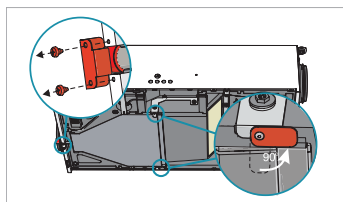
Pakeitę filtrus, perkraukite jų laikmatį pultelyje. Filtrų laikmačio perkrovimo instrukciją rasite įrenginio valdiklio dokumentacijoje.
Draudžiama eksploatuoti vėdinimo įrenginį be filtrų.



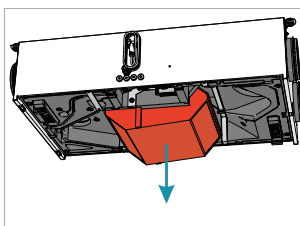
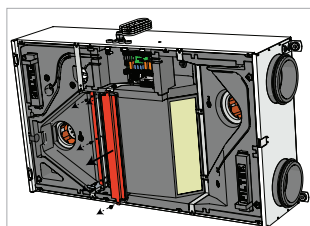
Filtrus patartina keisti kas 3–4 mėnesius arba pagal valdymo įrenginio parodymus.

6.5. ŠILUMOKAIČIO PRIEŽIŪRA

- Aptarnavimo darbus pradėkite tik visiškai sustojus ventiliatoriui.
- Šilumokaitis valomas vieną kartą per metus.
- Atsargiai išėmę šilumokaičio kasetę, panardinkite ją į talpą su muiluotu vandeniu (nenaudokite sodos). Po to kasetę nuplaukite nestipria karšto vandens srove (per stipri srovė gali sulankstyti jos plokšteles). Šilumokaitį į įrenginį galima statyti tik visiškai išdžiuvusį.

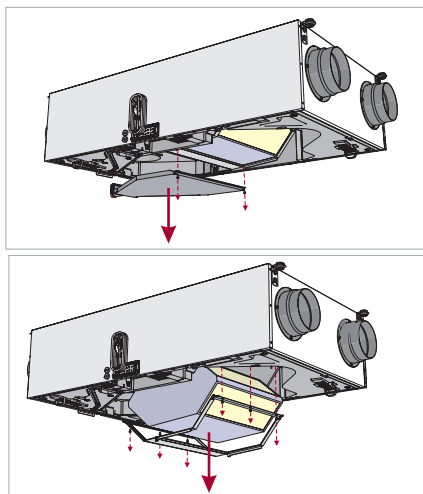


Pav. 6.5.1 Smarty 2X P

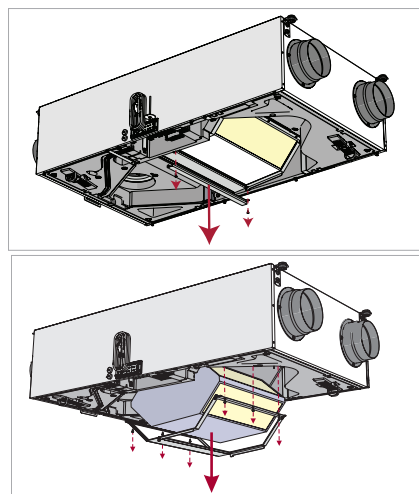


Pav. 6.5.2 Smarty 2X P E

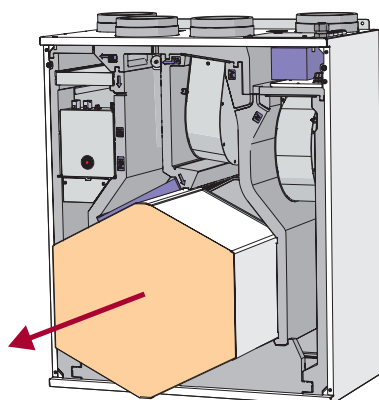
PASTABA. Prieš atliekant žingsnius Pav. 6.5.1 / Pav. 6.5.2, žingsniai Pav. 6.3.1 turėtų būti atlikti.



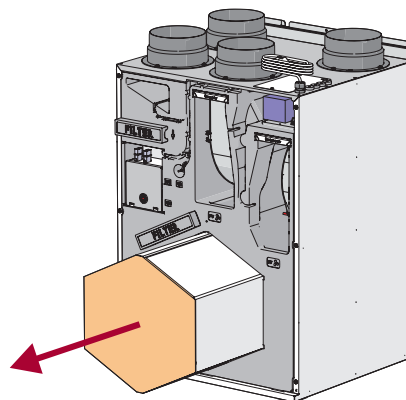
Pav. 6.5.3 SMARTY 3X P / 4X P



Pav. 6.5.4 SMARTY 3X PE / 4X PE



Pav. 6.5.5 SMARTY 2X V



Pav. 6.5.6 SMARTY 3X V / 4X V

⚠ DĖMESIO: šilumokaitis negali būti naudojamas išėmus filtrus!

6.6. VENTILIATORIAUS PRIEŽIŪRA

- Priežiūros darbus turi atlikti tik kvalifikuoti darbuotojai.
- Ventiliatorius turi būti apžiūrinamas ir valomas mažiausiai kartą per metus.
- Vykdydami techninės priežiūros darbus laikykitės visų darbo saugos taisyklių.
- Variklio konstrukcijoje panaudoti aukšto našumo guoliai. Variklis yra visiškai sandarus; nereikalauja papildomo tempimo.
- Atjunkite ventiliatorių nuo įrenginio.
- Kruopščiai apžiūrėkite ventiliatoriaus sparnuotę, ar nesusidarė dulkių ir kitokių medžiagų apnašų, galinčių išbalansuoti sparnuotę. Didelis disbalansas sukelia vibraciją, triukšmą ir greitesnį variklio guolių susidėvėjimą.
- Nuvalykite sparnuotę ir korpuso vidų švelniu, netirpdančiu bei korozijos neskatinančiu plovikliu ir vandeniu.
- Valydami sparnuotę nenaudokite aukšto slėgio įrenginių, šveitiklių, aštrių įrankių arba kenksmingų tirpiklių, galinčių įbrėžti ar pažeisti sparnuotę.
- Valydami sparnuotę nepanardinkite variklio į skystį. Įsitikinkite, ar sparnuotės balansiniai svorsčiai savo vietose.
- Įsitikinkite, ar sparnuotė be kliūčių gali laisvai judėti.
- Sumontuokite ventiliatorių atgal į įrenginį. Prijunkite ventiliatoriaus maitinimą ir valdymą.
- Jei po aptarnavimo darbų ventiliatorius neįsijungia arba savaime sustoja, kreipkitės į gamintoją. Ventiliatoriaus gedimą galima identifikuoti pagal jo sukiamą slėgį sistemoje (kai prijungti slėgio jungikliai). Kilus bet kokiam ventiliatoriaus variklio gedimui, valdymo pulte pasirodys pranešimas.

⚠ Prieš pradėdami priežiūros ar remonto darbus įsitikinkite, ar įrenginys išjungtas iš elektros tinklo.

SMARTY XP (versija 1.1 / 1.2):

- Ištraukite ventiliatoriaus jungtis iš valdymo plokštės. Tiekiamo oro ventiliatorius – iš X15, X2, X4. Ištraukiamo oro ventiliatorius – iš X16, X2, X4.

SMARTY XV (versija 1.1 / 1.2):

- Ištraukite ventiliatoriaus jungtis iš valdymo plokštės ar ventiliatoriaus korpuso. Tiekiamo oro ventiliatorius – iš X15, X2, X4. Ištraukiamo oro ventiliatorius – iš X16, X2, X4. SMARTY 4X V F2 ventiliatoriai gali būti atjungti ištraukiant jungtis iš X32, X33, esančias ant ventiliatoriaus korpuso.

PASTABA:

- X2 ir X4 yra bendros abiem ventiliatoriams.

SMARTY XP S300:

- Atjunkite tiekiamo ir šalinamo oro ventiliatorių kabelių laidus nuo valdymo plokštės. Ventiliatorių valdymo signalai yra pajungti į terminalus T2 ir T18. Ventiliatorių maitinimo signalai pajungti į terminalų blokus XP1.

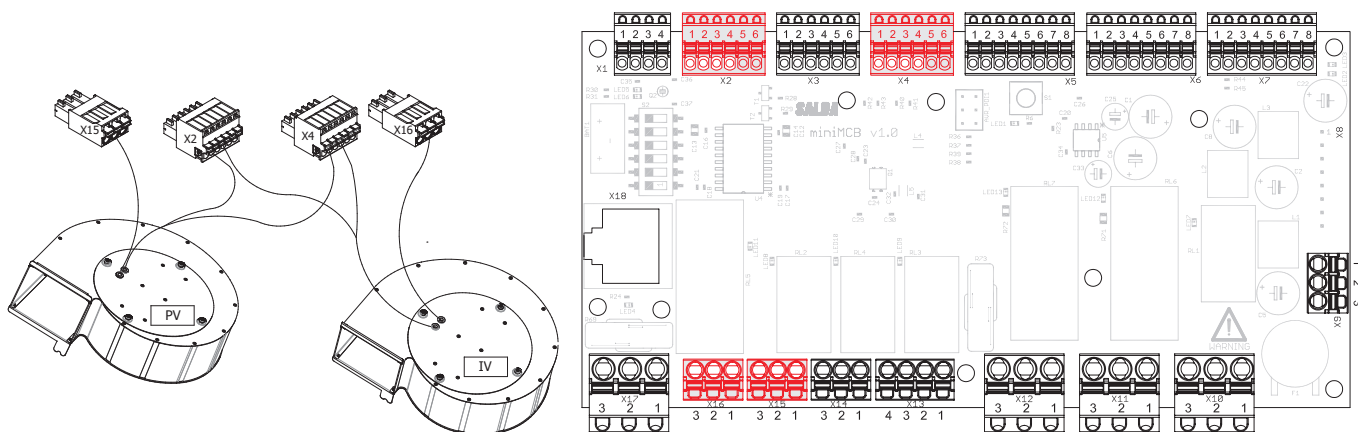
SMARTY 2/3 XV S300:

- Atjunkite X1F ir X2F jungtis (esančias valdymo plokštės skyriuje) nuo valdymo plokštės laidų.
- Nuimkite ventiliatorių laidus nuo korpuso;
- Ištraukite ventiliatorių mazgus.

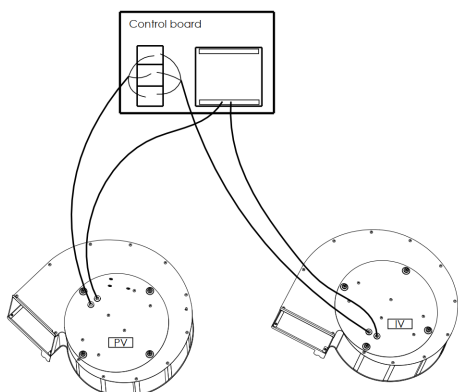
SMARTY 4X V S300:

- Atjunkite AHU laidų laidus nuo ventiliatorių jungčių (X32, X33);
- Ištraukite ventiliatorių mazgus.

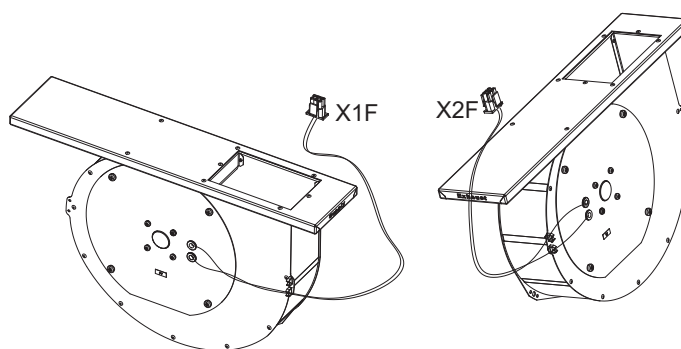
⚠ PASTABA. Visiems agregatams surinkimas turi būti atliekamas atvirkštine tvarka. Įsitikinkite kad pajungėte ventiliatorių kabelių laidus į tas pačias vietas nuo kurių atjungėte.



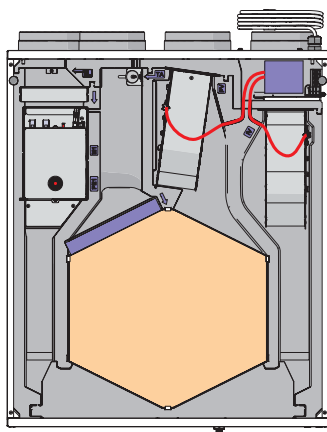
Pav. 6.6.1 Smarty 2X P 1.1/1.2; 3X P 1.1/1.2; 4X P F2 1.1/1.2



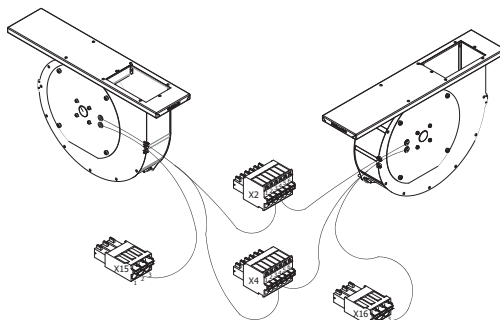
Pav. 6.6.2 Smarty XP S300



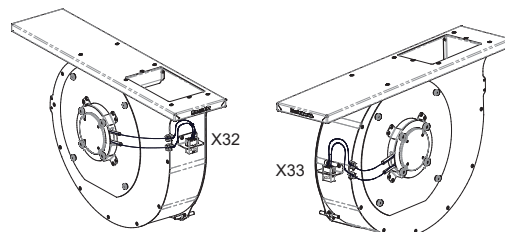
Pav. 6.6.3 Smarty 2X V / 3X V S300



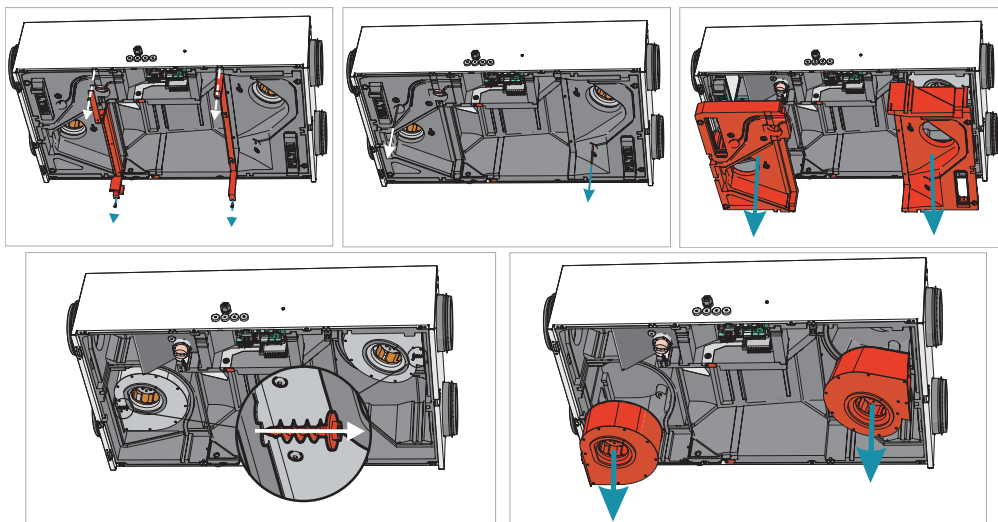
Pav. 6.6.4 Smarty 2X V / 3X V



Pav. 6.6.5 Smarty 2X V / 3X V

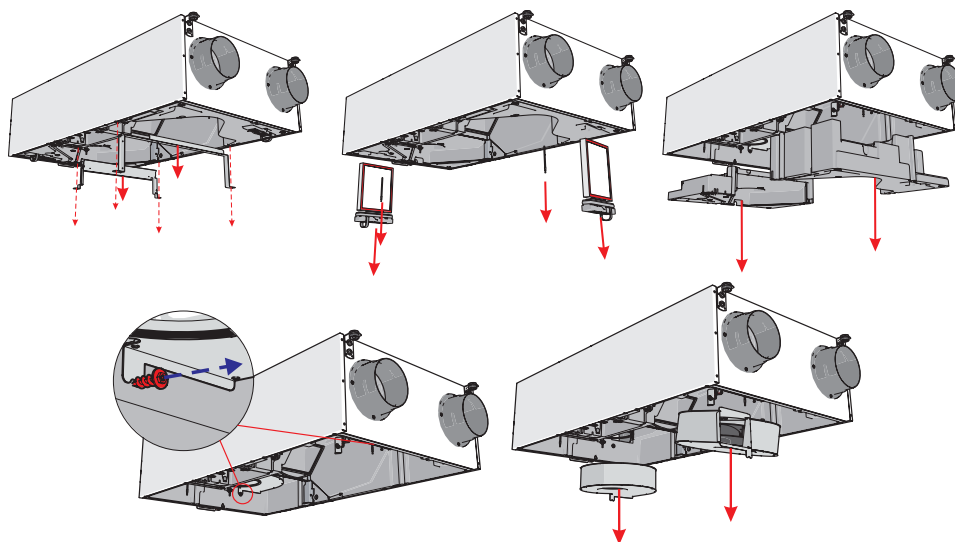


Pav. 6.6.6 Smarty 4X V



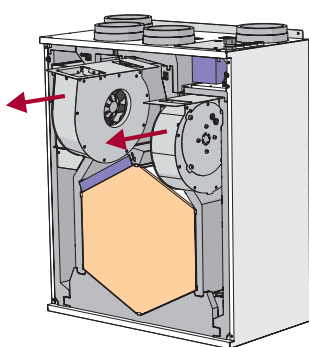
Pav. 6.6.7 Smarty 2X P

PASTABA. Prieš atliekant žingsnius Pav. 6.6.7, žingsniai Pav. 6.3.1 (1-3) ir Pav. 6.5.1 (1-4) / Pav. 6.5.2 (1-2) turėtų būti atlikti.

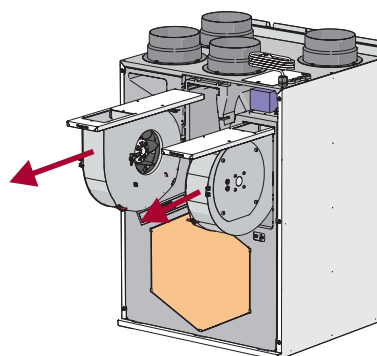


Pav. 6.6.8 Smarty 3X P / 4X P

PASTABA. Prieš atliekant žingsnius Pav. 6.6.8, žingsniai Pav. 6.3.2 ir Pav. 6.5.4 (1-3) turėtų būti atlikti.



Pav. 6.6.9 Smarty 2X V

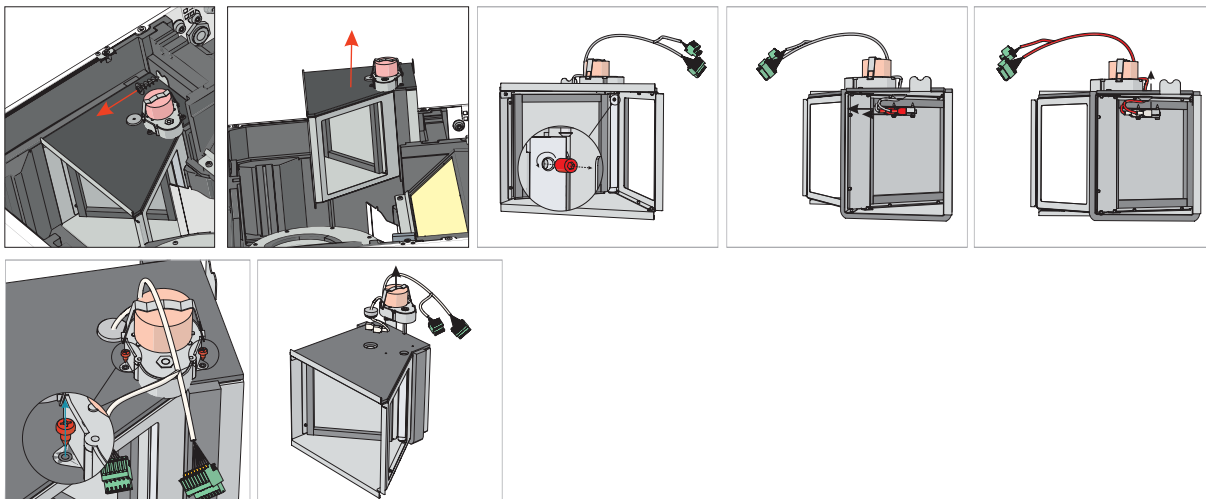


Pav. 6.6.10 Smarty 3X V / 4X V

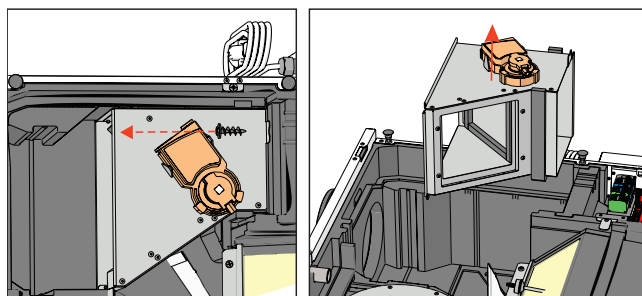
6.7. APTAKOS SKLENDĖS IR PAŠILDYTUVO (VERSIJA 1.1) PRIEŽIŪRA

- Aptakos sklendė turi būti atjungta nuo automatikos plokštės (jungtys X3 ir X5 (versija 1.1 / 1.2); jungtys X4 (versija S300)).
- Norint nuimti sklendę, žingsniai Pav. 6.3.1 (1-3), Pav. 6.5.1 / Pav. 6.5.2 (1-3), Pav. 6.6.7 (1-3) turėtų būti atlikti įrenginiui Smarty 2X P, ir žingsniai Pav. 6.3.2, Pav. 6.5.3 / Pav. 6.5.4 (1-3), Pav. 6.6.8 įrenginiui Smarty 3-4X P.
- Išėmus sklendę, atsukamas ašesės laikantis varžtas. Atjungiami kontaktai nuo galinio išjungiklio.
- Ištraukiamas sandariklis su laidais ir jungtimis.
- Išsukami varžtai.
- Iškeliamas pavara su visais laidais.
- Surinkimas atgaline tvarka: per angą sukišami laidai su galinio išjungiklio jungtimi, įstatomas sandariklis, įkišama pavaros ašelė į sklendės ašį (svarbu, kad pavaros ašelės nufrezuota plokštuma būtų lygiagrečiai sklendės ašies plokštumai, kurioje yra priveržimo varžtelio skylė).

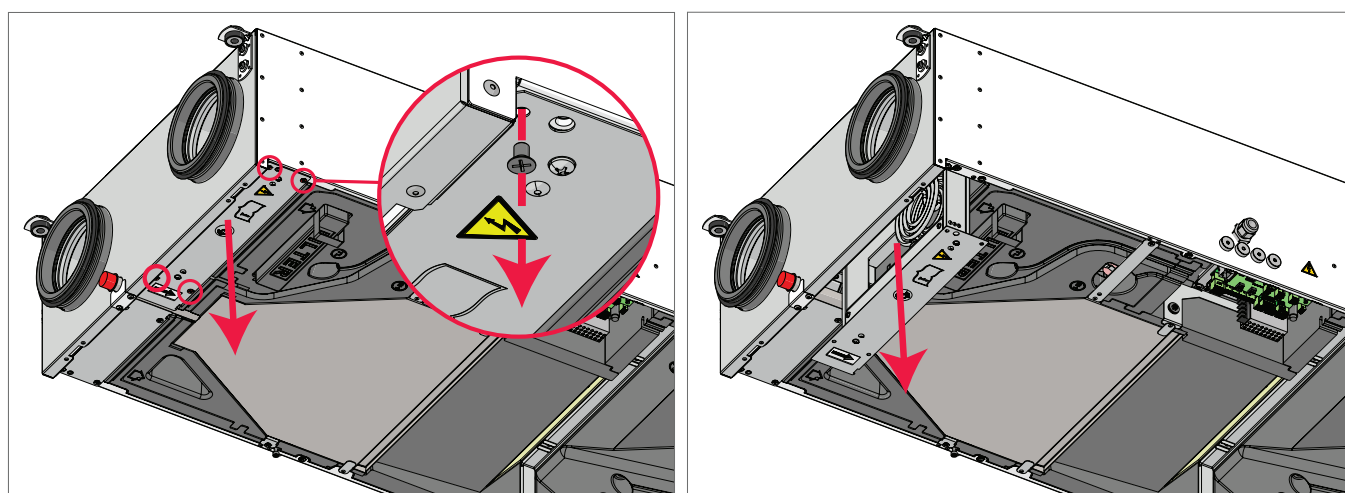
SMARTY XP:



Pav. 6.7.1 Smarty XP Aptakos sklendė



Pav. 6.7.2 Smarty XP S300 Aptakos sklendė

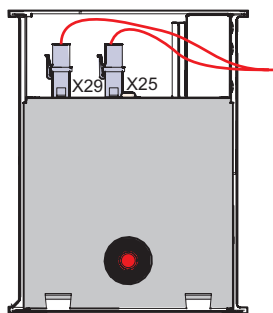


Pav. 6.7.3 Smarty 2X P 1kW PH pašildytuvo priežiūra

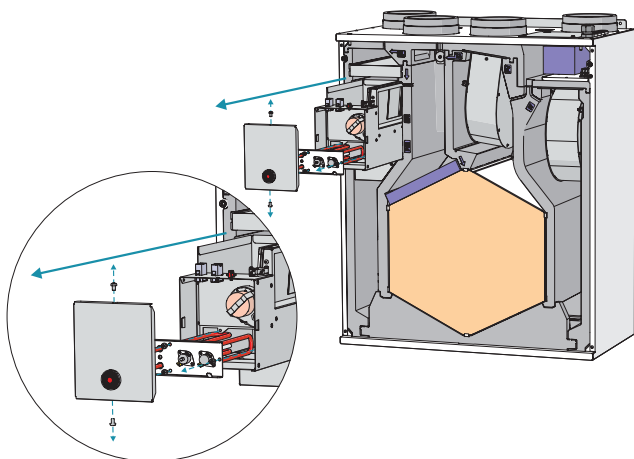
PASTABA. Prieš atliekant žingsnius Pav. 6.7.3, žingsniai Pav. 6.3.1 turėtų būti atlikti.

SMARTY XV (versija 1.1 / 1.2):

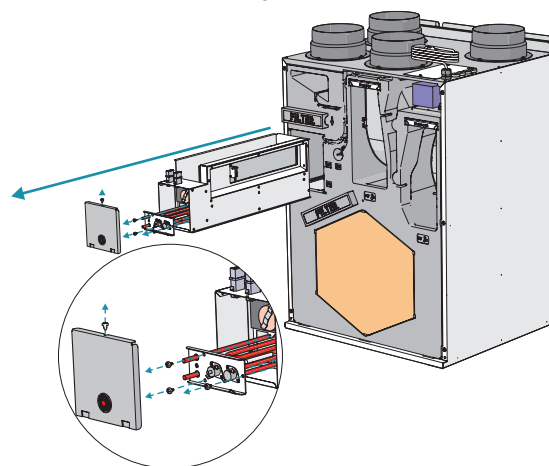
- Jei aktyvuota rankiniu būdu valdoma apsauga, prieš paspausdami mygtuką RESET, patikrinkite, ar nėra gedimo. Jei gedimas identifikuojamas jį pašalinus, atsuktuvu ar panašiu daiktu paspauskite mygtuką RESET.
- Aptakos sklendė ir pašildytuvus sumontuoti viename mazge. Pašildytuvus atjungiamas ištraukiant X29 jungtį, o aptakos sklendė – ištraukiant X25 jungtį.



Pav. 6.7.4 Apėjimo sklendė ir pašildytuvus sumontuoti viename mazge



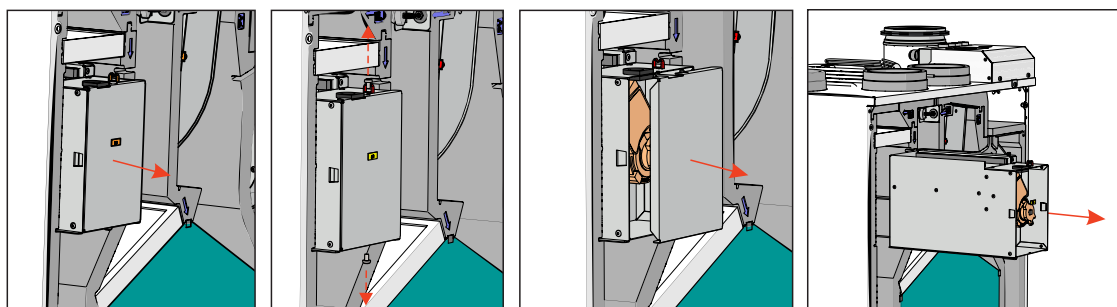
Pav. 6.7.5 Smarty 2X V 1.1/1.2



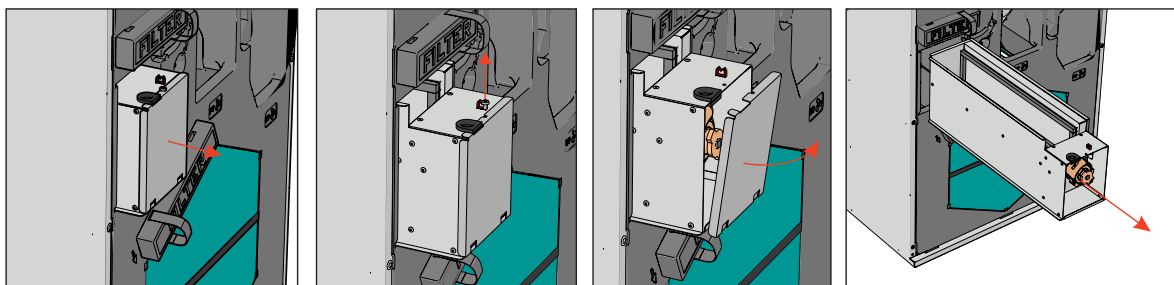
Pav. 6.7.6 Smarty 3X V / 4X V F2 1.1/12

SMARTY XV (versija S300):

- Norėdami pašalinti aptakos sklendę, atlikite šiuos veiksmus:
- Atsukite sklendės pavaros dangtelio varžtą ir nuimkite dangtelį.
 - Atjunkite jungtį (X4) nuo pavaros.
 - Atjunkite pavaros laidus nuo aptakos sklendės korpuso.
 - Nuimkite aptakos sklendę.
 - Surinkimas turi būti atliekamas atvirkštine tvarka.



Pav. 6.7.7 Smarty 2X V S300

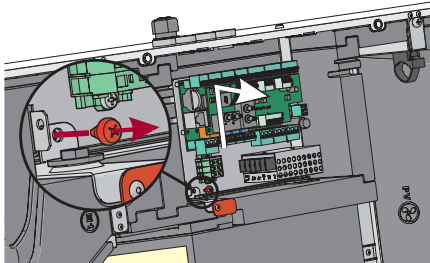


Pav. 6.7.8 Smarty 3X V / 4X V S300

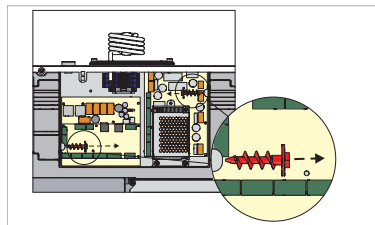
6.8. VALDYMO PLOKŠTĖS PRIEŽIŪRA

SMARTY XP:

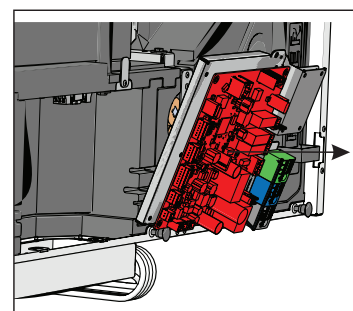
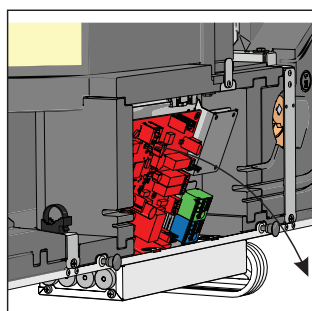
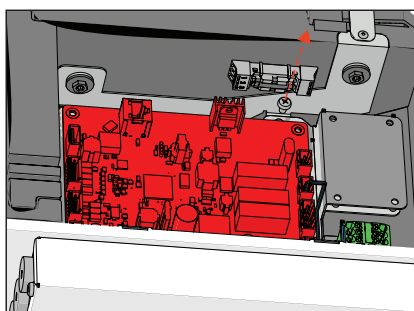
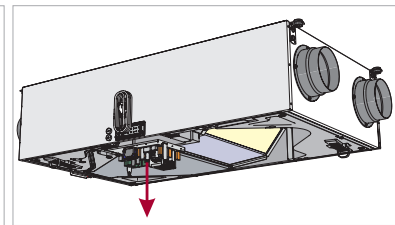
- Atlaisvinkite varžtą, kuriuo pritvirtinta automatikos plokštė prie korpuso.
- Atjunkite visus reikalingus kabelius, laidus, jungtis ir slėgio žarneles, kad nuimtumėte valdymo plokštę.
- Išimkite valdymo plokštę pro priekinę įrenginio pusę.
- Surinkimas turi būti atliekamas atvirkščia tvarka. Jungiant kabelius, laidus, jungtis ir slėgio žarneles būtinai prijunkite juos į jiems skirtas vietas iš kurių prieš tai jie buvo pašalinti.



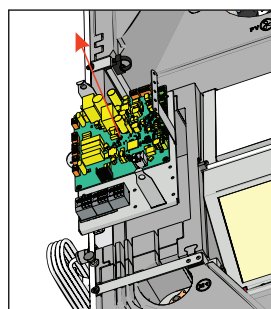
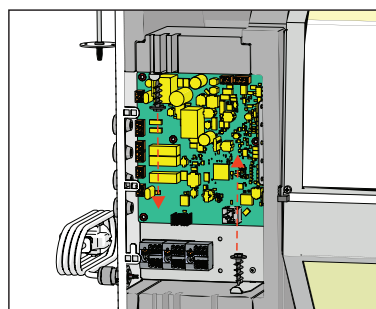
Pav. 6.8.1 Smarty 2X P



Pav. 6.8.2 Smarty 3X P / 4X P



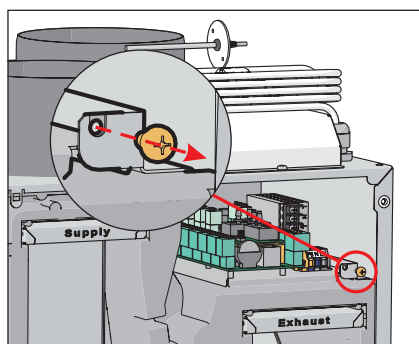
Pav. 6.8.3 Smarty 2X P S300



Pav. 6.8.4 Smarty 3/4X P S300

SMARTY XV (versija 1.1 / 1.2):

- Atsukite priekyje esantį varžtelį, tvirtinantį automatikos padą prie įrenginio korpuso.
- Per priekį ištraukite automatiką.
- Atjunkite nuo valdymo plokštės jungtis.
- Jungtys sužymėtos pagal jų jungimo vietą, todėl surinkdami automatiką atgal atkreipkite dėmesį į jungčių ir valdiklio jungimo vietas žymėjimą. Jei ant valdiklio jungčių žymėjimas nematomas, vadovaukitės PCB informacija (žr. „MINIMCB“ techninį vadovą).



Pav. 6.8.5 Smarty 2/3/4X V 1.1/1.2

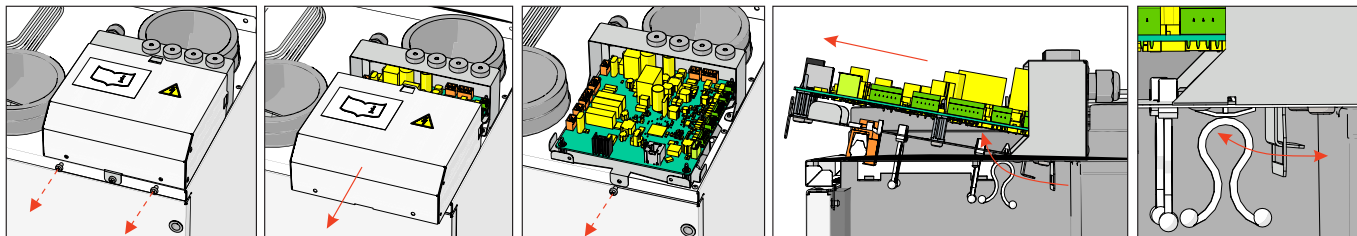
SMARTY XV (versija S300):

Norėdami išimti valdymo plokštę, atlikite šiuos veiksmus:

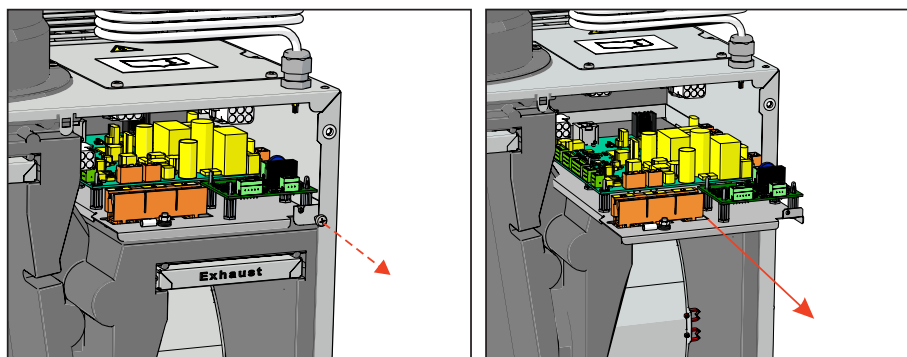
- Atsukite valdymo plokštės dangtelį ir tvirtinimo varžtą (-us).
- Nuimkite valdymo plokštės dangtelį.
- Atjunkite visas valdymo plokštės laidų jungtis nuo įrenginio.
- Nuimkite valdymo plokštę.

Norėdami surinkti atgal vykdykite žingsnius atbuline tvarka. Kai perjungiate jungtis, įsitikinkite, kad kiekviena vyriško tipo jungtis atitinka moteriško tipo jungtį.

Vėdinimo įrenginio su S300 plokšte maitinimo kabelis yra jungiamas pastoviam naudojimui ir turi būti atjungtas nuo galios skirstymo terminalų ir pritvirtinus PKC rankoves perjungiamas.



Pav. 6.8.6 Smarty 2X V S300 valdymo plokštė



Pav. 6.8.7 Smarty 3/4X V S300

7. VALDYMAS

7.1. ĮRENGINIO VALDYMAS

Vėdinimo įrenginį, kuriame įrengta „miniMCB“ valdymo plokštė, galima valdyti nuotolinio valdymo pulteliu, WEB sąsaja ar mobiliąja programėle per MB-GATEWAY ir pastato valdymo sistema (BMS – Building Management System). Detalesnė informacija apie valdymo galimybes pateikiama lentelėje žemiau.

Per MB-GATEWAY	Nuotolinio valdymo pulteliai	BMS tiesioginis ryšys	Belaidis ryšys
WEB sąsaja SALDA AIR mobilioji programėlė BMS per Modbus TCP/IP BMS per BACnet TCP/IP	Stouch ST-SA-Control	Modbus RTU (RS485)	MB-GATEWAY + WIFI maršrutizatorius

Vėdinimo įrenginys su S300 automatika gali būti valdomas nuotoliniu pulteliu, mobiliąja aplikacija per bevielį tinklą ir PVS (pastato valdymo sistema). Daugiau informacijos pateikiama lentelėje žemiau.

Per MB-GATEWAY	Nuotolinio valdymo pulteliai	BMS tiesioginis ryšys	Belaidis ryšys
BMS per Modbus TCP/IP	POS8.4420 POS8.4440	Modbus RTU (485) BACnet IP	WIFI maršrutizatorius + mobili aplikacija

7.2. ĮRENGINIO FUNKCIJOS

Visos miniMCB valdymo plokštės valdomos tos pačios programinės įrangos (palaikomos visos funkcijos). Funkcijų sąrašą ir apibūdinimą galite rasti MiniMCB techniniame vadove. Įrenginio veikimas ir valdymas priklauso nuo šių veiksmų:

1. Pasirinkta valdymo sąsaja (nuotolinio valdymo pultelis, MB-GATEWAY ir kt.). Pasirinkta sąsaja turi įtakos prieigai prie informacijos ir nustatymų, tačiau ji neturi įtakos valdymo logikai. Prieiga prie visos informacijos ir visų nustatymų galima naudojantis ST-SA-Control, MB-GATEWAY Web sąsaja ir SALDA AIR mobiliąja programėle.
2. Įrenginio konfigūracija (vidiniai / išoriniai komponentai, jutikliai ir valdymo plokštės nustatymai).

Smarty S300 serijos įrenginiuose integruotas mikroprocesorinis Siemens S300 valdiklis (pilnas funkcijų sąrašas ir aprašymas pateiktas Siemens S300 techniniame vadove). Visi įrenginio aktyvūs komponentai valdomi Siemens valdiklio pagalba. Vartotojai turi prieigą prie konfigūravimo įrankių, kurių pagalba gali būti keičiami nustatymai ir pridunami nauji valdomi įrenginiai. Vartotojai taip pat gali prisijungti prie valdiklio ir stebėti įrenginio būseną bei pakeisti aplinkos nustatymus.

Įrenginio valdymo galimybės priklauso nuo:

1. Pasirinktos vartotojo sąsajos. Pasirinkta sąsaja įtakoja prieigą prie informacijos ir nustatymų, tačiau nekeičia valdymo logikos. Pultelio pagalba galima pasiekti tik pagrindines funkcijas. Pilna prieiga galima ABT Go mobilios programėlės pagalba, skirtos montuotojams ir techninės priežiūros specialistams.
2. Įrenginio konfigūracijos (vidinių/išorinių komponentų, jutiklių ir valdiklio nustatymų).



Įrenginio valdymo instrukcijos pateikiamos jo techniniame vadove.

8. PRIEDŲ JUNGIMAS

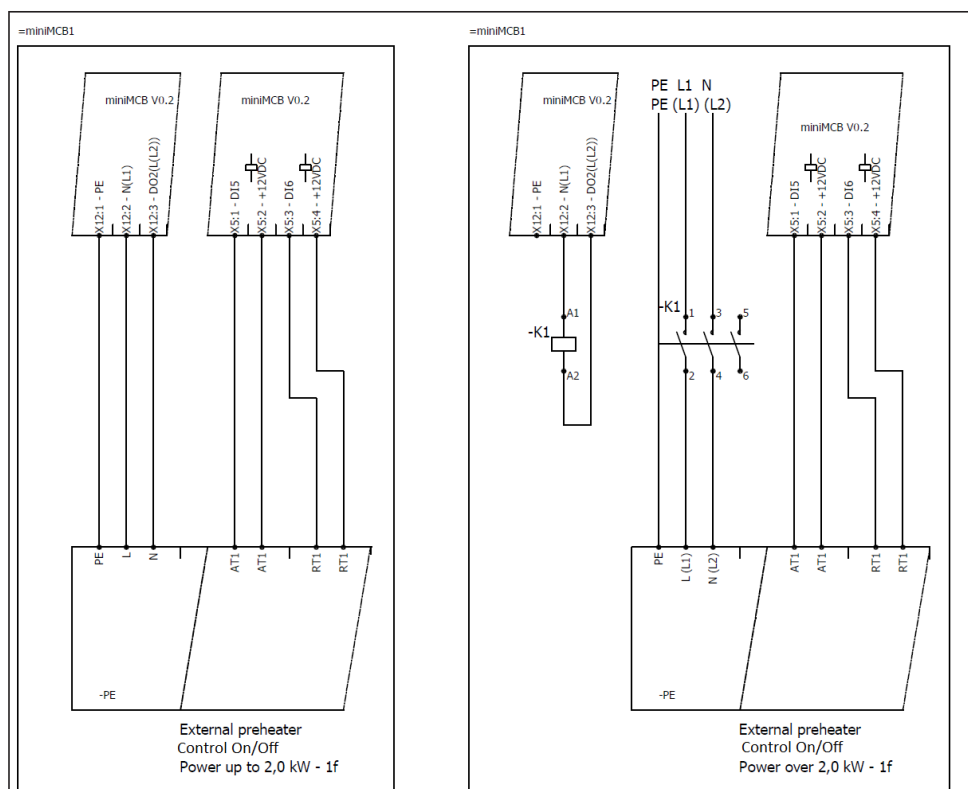
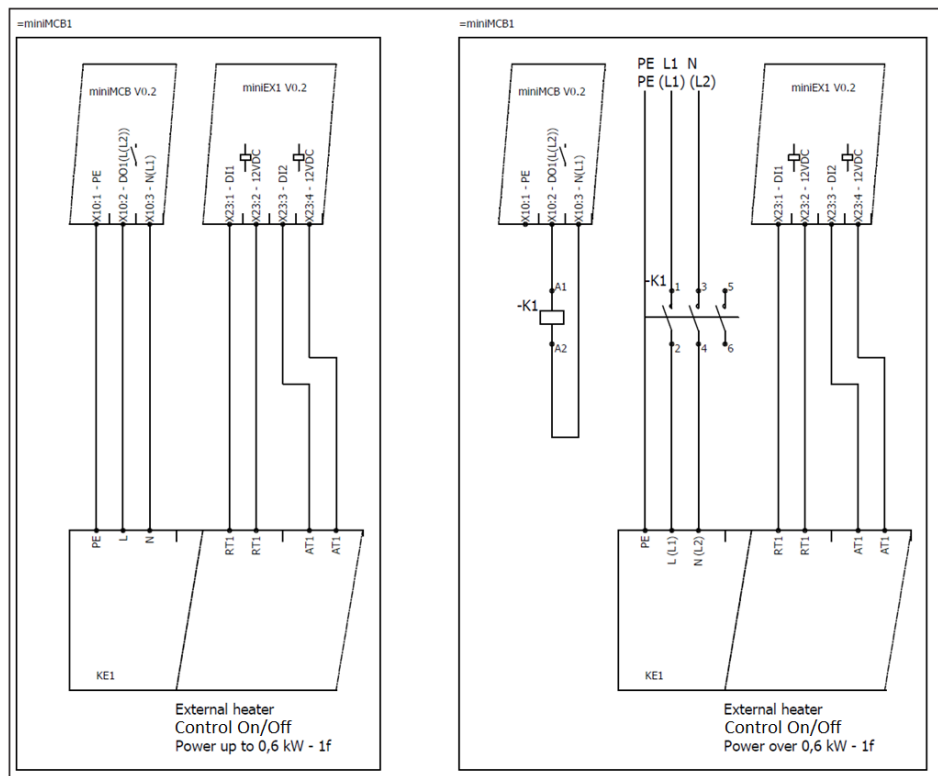
8.1. ŠILDYTUVAS IR PAŠILDYTUVAS

8.1.1. VERSIJA 1.1

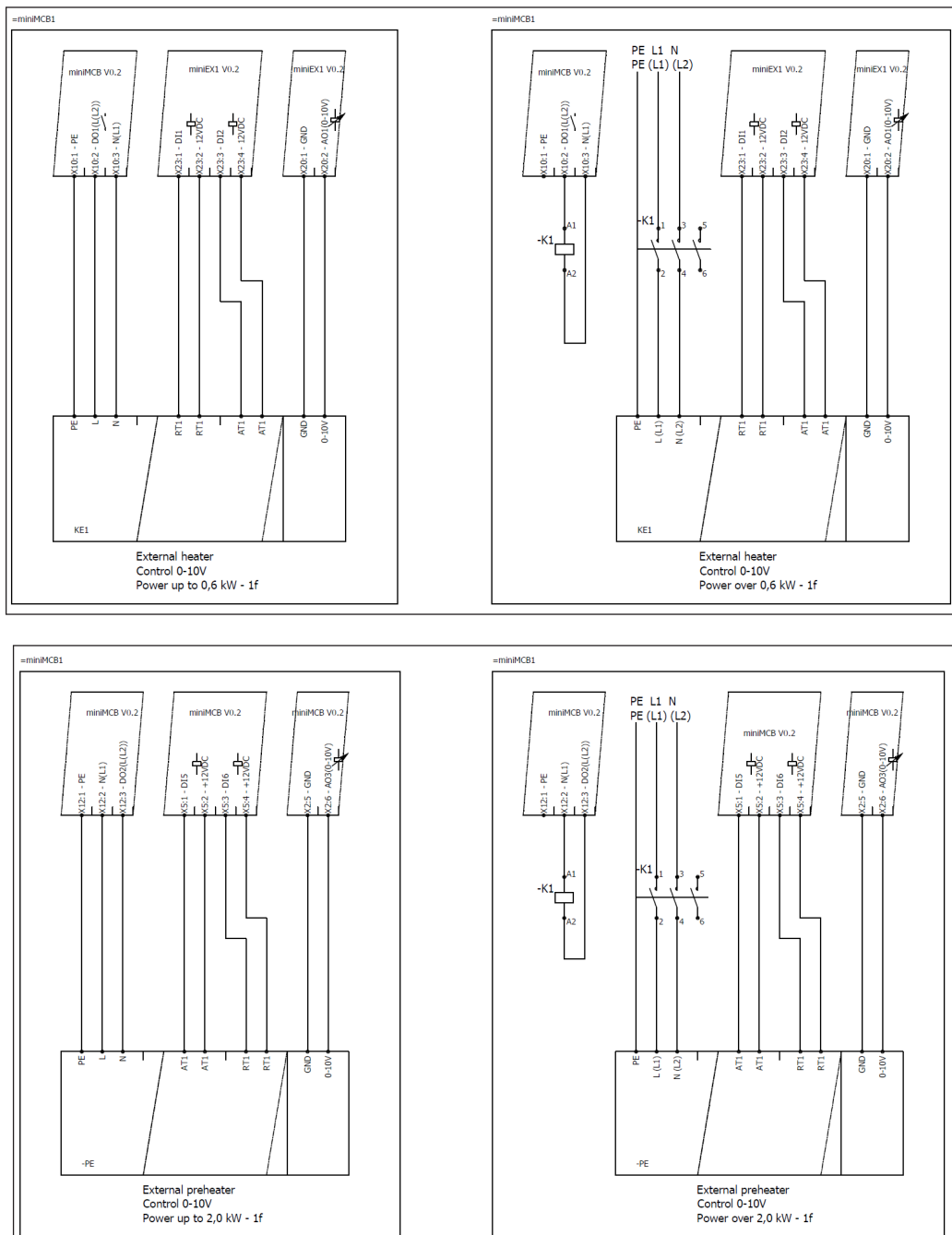
Smarty 1.1. įrenginiuose yra viena jungtis išoriniam elektriniam oro šildytuvui ir viena išorinio oro pašildytuvo jungtis. Produkto viduje yra integruotas pašildytuvas. Šildytuvą / pašildytuvą galima valdyti šiais signalais:

- 0-10V – EKA NIS
- On-Off – EKA

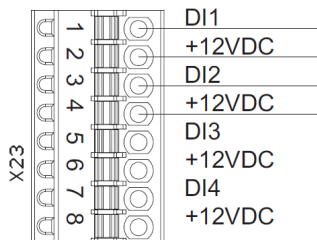
EKA jungimas:



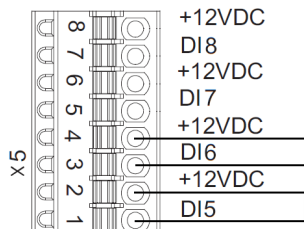
EKA NIS jungimas:



Automatinė ir rankinė apsauga turi būti prijungtos prie EX1 valdiklio X23 jungties kai yra ši galimybė. Priešingu atveju prijungiama prie X23 jungties arba apsaugos jėjimuose.



Automatiniai ir rankiniai apsaugos įtaisai turi būti prijungti prie valdiklio X5 jungties, kai elektrinis pašildytuvas turi šią galimybę. Priešingu atveju, prijungiama prie X5 jungties arba apsaugos jėjimuose.



8.1.2. VERSIJA 1.2

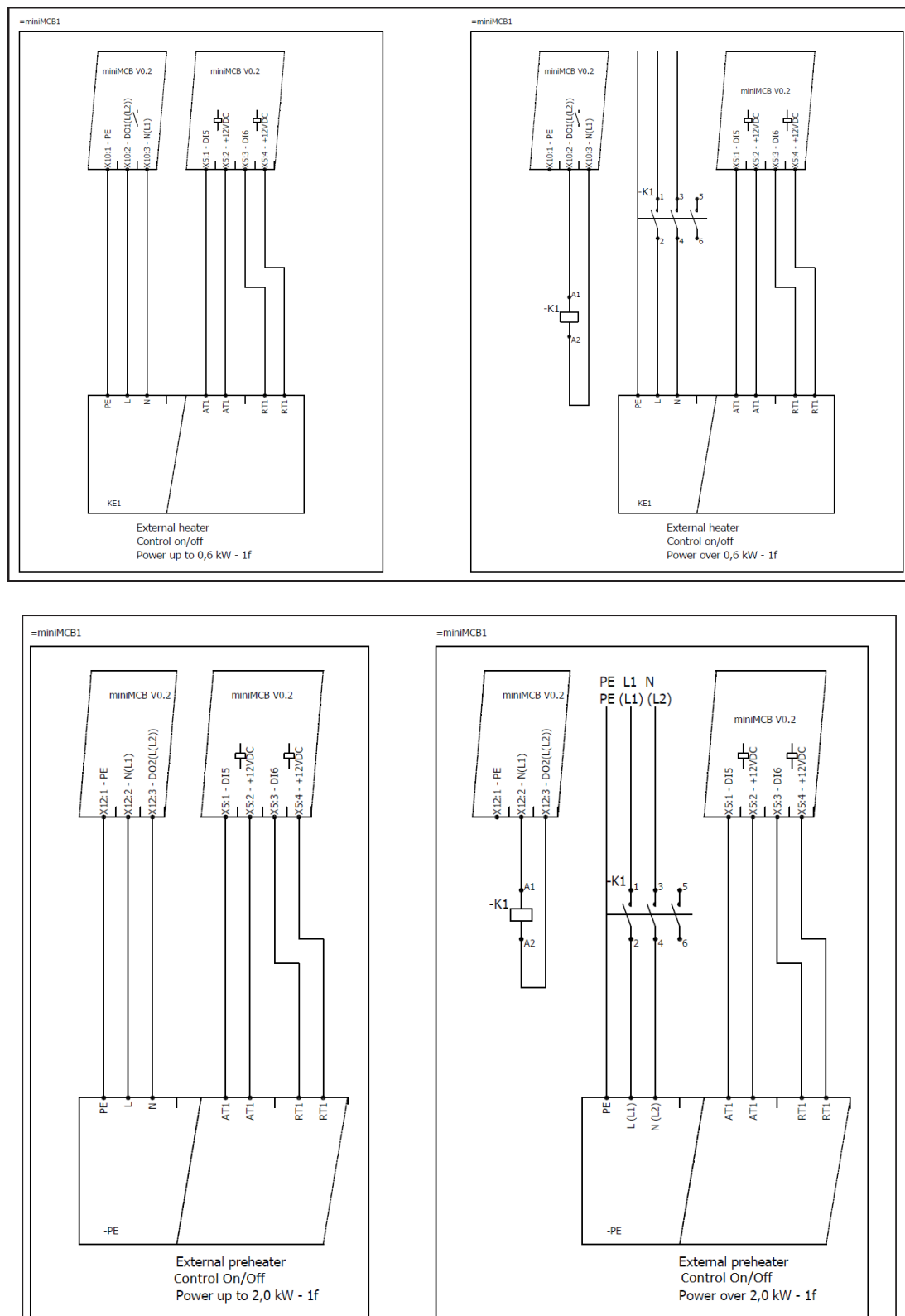
Smarty 1.2. įrenginiuose yra viena jungtis išoriniam elektriniam oro šildytuvui / pašildytuvui. Gamykliniuose nustatymuose jungtis skirta pašildytuvui, tačiau ją galima sukonfigūruoti šildytuvui. Šildytuvą / pašildytuvą galima valdyti šiais signalais:

- 0-10V – EKA NIS
- On-off – EKA

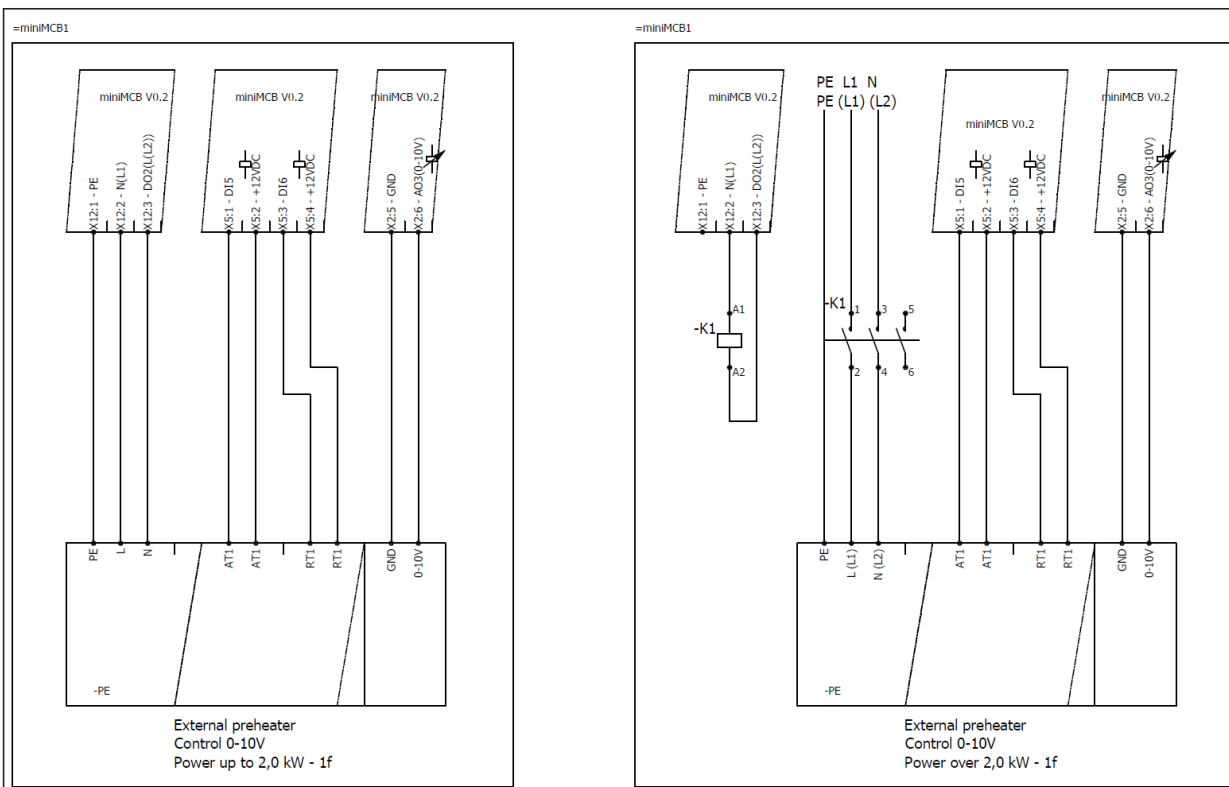
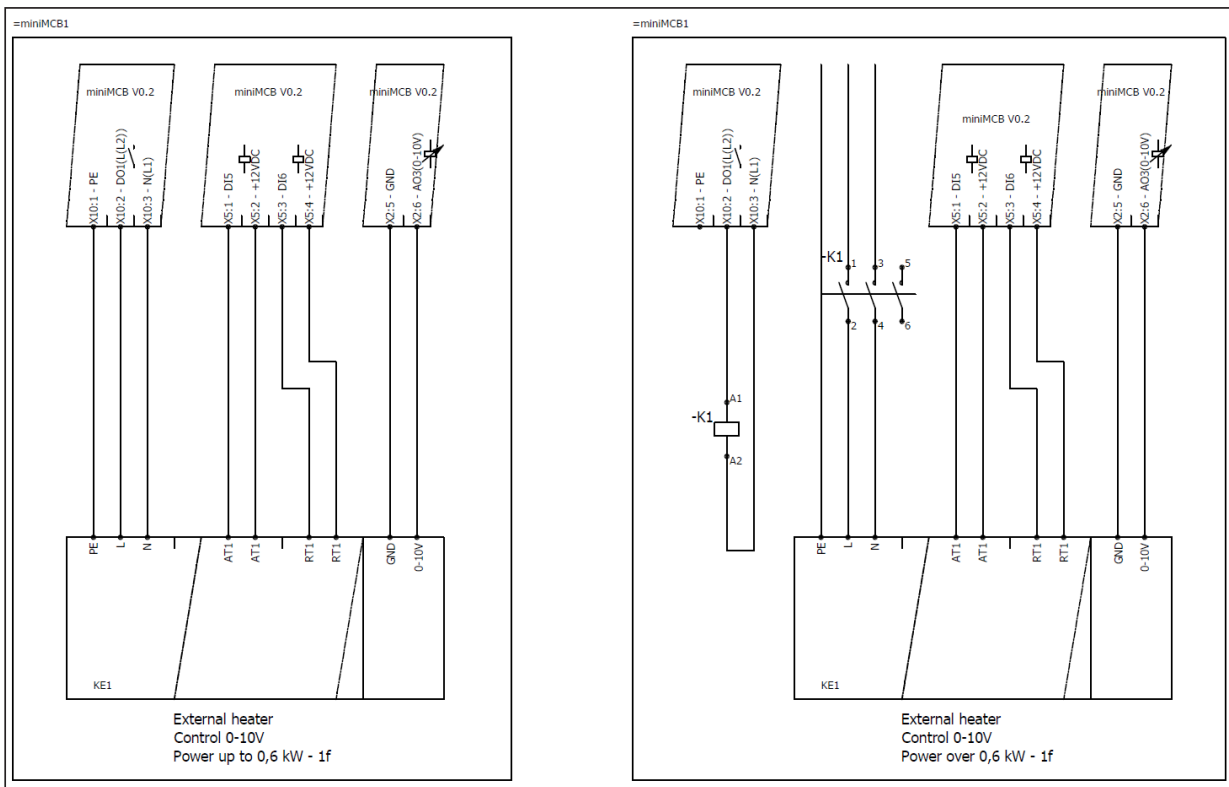


PASTABA. Įrenginiuose Smarty 2X P 1.2 1kW PH ir Smarty 2X P 1.2 E 1kW PH yra integruotas pašildytuvas, todėl papildomo šildytuvo prijungti negalima.

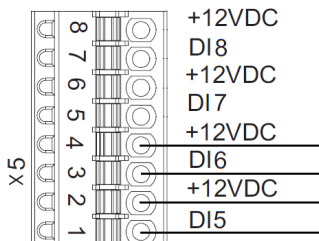
EKA jungimas:



EKA NIS jungimas:



Automatiniai ir rankiniai apsaugos įtaisai turi būti prijungti prie valdiklio X5 jungties, kai elektrinis šildytuvas / pašildytuvas turi šią galimybę. Priešingu atveju, prijungiama prie X5 jungties arba apsaugos įėjimuose.



Kadangi pagal gamyklinius nustatymus gali būti prijungiamas pašildytuvas, reikia pakeisti parametrus MB-Gateway WEB mobiliosios programėlės aplinkoje arba ST-SA-Control skydelyje

NUSTATYMAI MB-GATEWAY WEB APLIKACIJOS SERVISO APLINKOJE

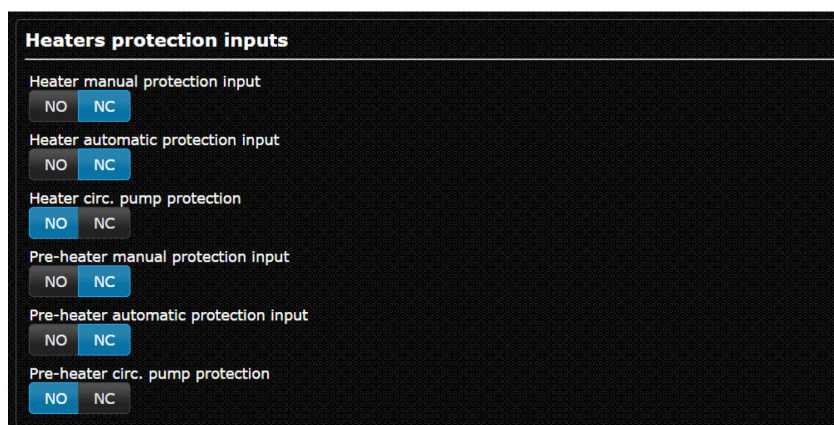
Pakeiskite nustatymus tokiu būdu:

- Service slaptažodis 4444;
- Service > Heaters > Heater and pre-heater position;
- Pasirinkite, kas bus jungiama ant MiniMCB basic – šildytuvas arba pašildytuvas.



¹Su Stouch pulteliu nėra galimybės keisti nustatymų

- Service > Digital inputs > Heater protection inputs
- Nustatykite šildytuvo arba pašildytuvo rankinės ir automatinės apsaugos būsenas – pagal standartą turi būti NC.



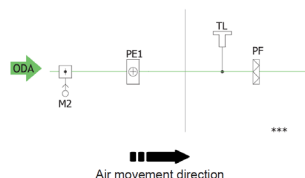
- Service > Heaters > Supply air heater or outdoor air pre-heater
- Nustatykite, ar yra šildytuvas arba pašildytuvas; koks jų tipas ir kokie veiksmai bus atlikti suveikus pavojaus signalui.

NUSTATYMAI ST-SA-VALDYMO PULTELIU

1. Eikite į Menu / Service / Heaters. Įveskite slaptažodį (pirminis slaptažodis – 4444);
2. Pasirinkite Control Position nustatymuose „Heater on basic“ arba „Pre-heater on basic“;
3. Eikite į Menu / Service / Heaters / Heater ir nustatykite šildytuvo tipą
 - 0..10VDC – 0-10 valdymas,
 - ON / OFF – On/Off valdymas,
 - None – šildytuvo išjungimas, taip pat nurodykite sistemos reakciją į pavojų.
4. Eikite į Menu / Service / Heaters / Preheater. Nustatykite tipą „0..10VDC“ 0-10 valdymas, „ON / OFF“ On / Off valdymas, NONE – pašildytuvo išjungimas. Nustatykite sistemos reakciją į pavojų.
5. Eikite į Menu / Service / Digital inputs / Heater protection. Nustatykite rankinės ir automatinės apsaugos būsenas – pagal standartą turi būti NC.
6. Eikite į Menu / Service / Digital inputs / Preheater protection. Nustatykite rankinės ir automatinės apsaugos būsenas – pagal standartą turi būti NC.

Pašildytuvo montavimo schema

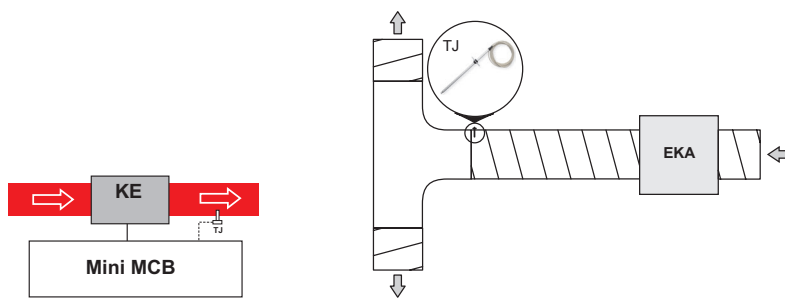
Montavimas pagal oro kryptį Oro sklendė M2> Pašildytuvas PE1> Vėdinimo įrenginys.



Tiesiogiai prie valdymo plokštės galima prijungti tik iki 2 kW galios grandinę turinčius pašildytuvus. Didesnės galios pašildytuvai turi būti prijungti prie atskiros elektros grandinės.

Šildytuvo montavimo schema

Elektrinis šildytuvas montuojamas ortakyje. Išdėstymo tvarka pagal oro kryptį: **ELECTRIC HEATER > SUPPLY AIR SENSOR (TJ)**.



Naudojant tiekiamo oro šildytuvą jutiklis (TJ) turi būti montuojamas už šildytuvo (ar aušintuvo), kiek leidžia jo kabelis arba iki pirmo oro transportavimo sistemos išsišakojimo, posūkio.

Tiesiogiai prie valdymo plokštės galima prijungti tik iki 0.6 kW galios grandinę turinčius šildytuvus. Didesnės galios šildytuvai turi būti prijungti prie atskiros elektros grandinės.

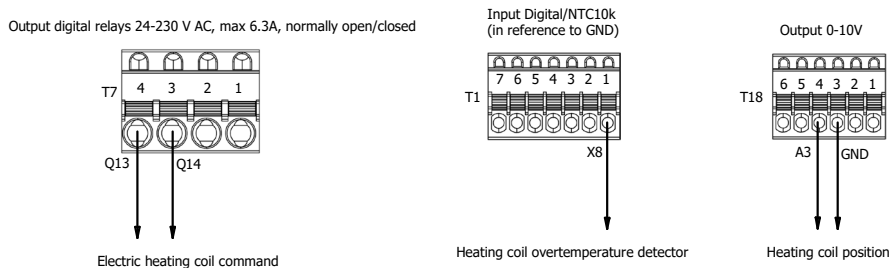
8.1.3. VERSIJA S300

SMARTY serijos įrenginiai gali valdyti vieną šildytuvą (pašildytuvą arba tiekiamo oro pašildytuvą). Kai naudojamas valdomas pašildytuvas, dar vienas temperatūros jutiklis turi būti sumontuotas sistemoje. Po pajungimo, reikia atlikti konfigūravimo darbus. Daugiau informacijos rasite skyriuje **"PRIEDŲ KONFIGŪRAVIMAS (VERSIJA S300)"**.

8.1.3.1. ŠILDYTUVAS

Norint pajungti šildytuvą, sekančius signalus reikia pajungti į valdymo plokštę:

1. Elektrinio šildytuvo valdymo.
2. Šildytuvo perkaitimo nustatymo.
3. Šildytuvo pozicijos.



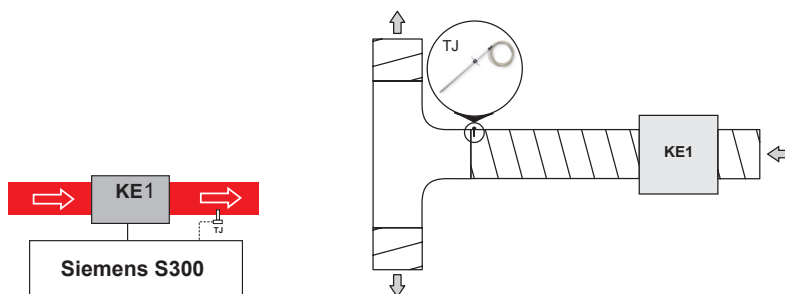
Pav. 8.1.3.1.1 Elektrinio šildytuvo signalai



PASTABA: Šildytuvo maitinimas neparodytas.

Šildytuvo montavimo schema

Elektrinis šildytuvas montuojamas ortakyje. Išdėstymo tvarka pagal oro kryptį: **ELECTRIC HEATER > SUPPLY AIR SENSOR (TJ)**.

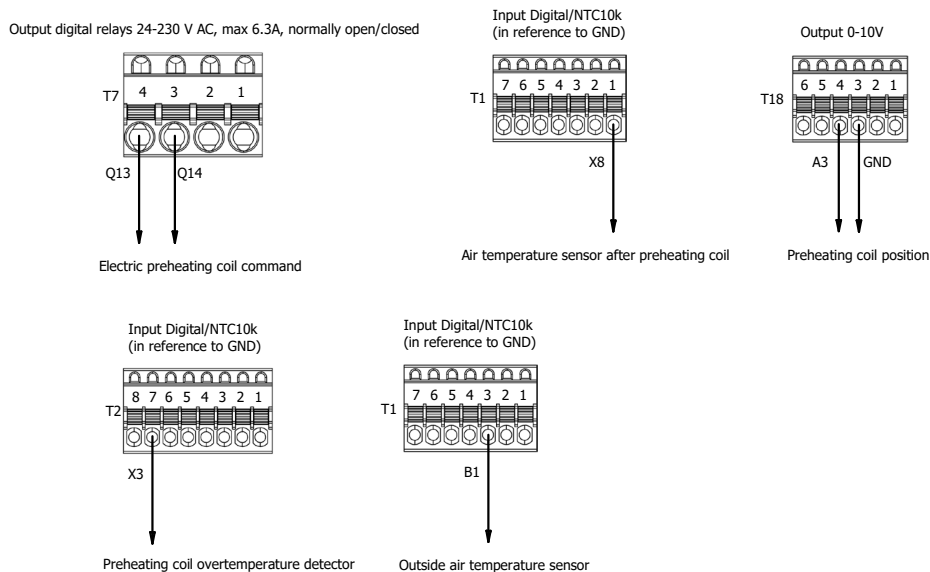


Naudojant tiekiamo oro šildytuvą jutiklis (TJ) turi būti montuojamas už šildytuvo (ar aušintuvo), kiek leidžia jo kabelis arba iki pirmo oro transportavimo sistemos išsišakojimo, posūkio.

8.1.3.2. PAŠILDYTUVAS

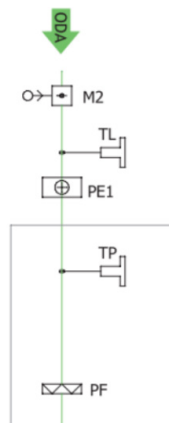
Norint valdyti išorinį pašildytuvą, reikia pajungti sekančius signalus:

1. Elektrinio pašildytuvo valdymą.
2. Oro temperatūros jutiklį po pašildytuvo.
3. Pašildytuvo perkaitimo nustatymo.
4. Pašildytuvo pozicijos.



Pav. 8.1.3.2.1 Signalai pašildytuvo pajungimui

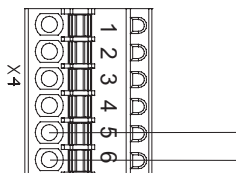
Oro temperatūra po pašildytuvo gali būti nustatoma TL daviklius, kuris sumontuotas vėdinimo įrenginio viduje. Tam tikslui signalas turi būti perjungtas nuo T1:3 (B1) į T1:1 (X8 analoginis įėjimas). Šis daviklis vadinamas TP (žr. srautinę diagramą). Papildomai daviklis prieš pašildytuvą turi būti sumontuotas ir pajungtas į T1:3 (B1 analoginis įėjimas). Jis tampa TL (Lauko oro temperatūros) jutikliu.



Pav. 8.1.3.2.2 Temperatūros jutikliai pašildytuvo atveju

8.2. PRIEŠGAISRINIO SIGNALO ĮVESTIS (FIRE PROTECTION INPUT (NC)) (VERSIJA 1.1 / 1.2)

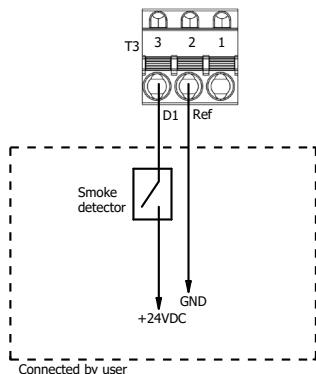
Priešgaisrinio signalo įvestis turi būti uždara, kol priešgaisrinė sistema neprijungta gamyklos uždedamu trumpikliu. Automatikos valdiklio A zona X4.



Daugiau informacijos galite rasti MiniMCB techniniame vadove.

8.3. PRIEŠGAISRINIO SIGNALO ĮVESTIS (VERSIJA S300)

Priešgaisrinei saugai užtikrinti galima pajungti dūmų detektorių į T3 jungtį žemiau nurodytu principu:



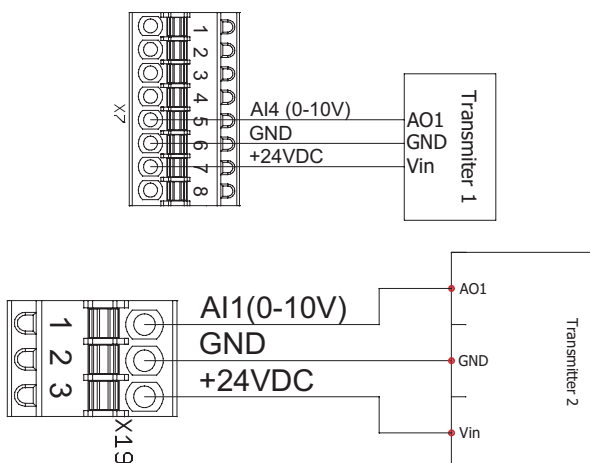
Pav. 8.3.1 Dūmų detektoriaus pajungimas

Gamykliniuose nustatymuose, D1 skaitmeninis jėjimas, konfigūruotas kaip dūmų detektoriaus jėjimas ir jo reikšmė nustatyta "NO". Jei reikalingas NC kontakto tipas, jis turi būti perkonfigūruotas. Žiūrėkite skyrių "PRIEDŲ KONFIGŪRAVIMAS (VERSIJA S300)".

8.4. IŠTRAUKIAMO ORO CO₂ / RH JUTIKLIAI (VERSIJA 1.1 / 1.2)

Smarty XP 1.1 / Smarty XV 1.1 įrenginiuose yra dvi jungtys ištraukiamo oro CO₂ / RH (input 0–10VDC) jutikliams.

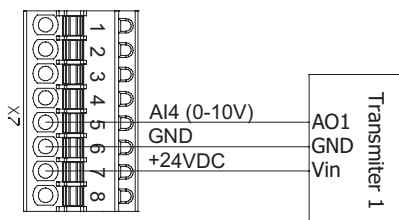
Jutiklių jungimas:



1 Smarty 3X V 1.1 ir Smarty 4X V F2 1.1 turi integruotą RH jutiklį.

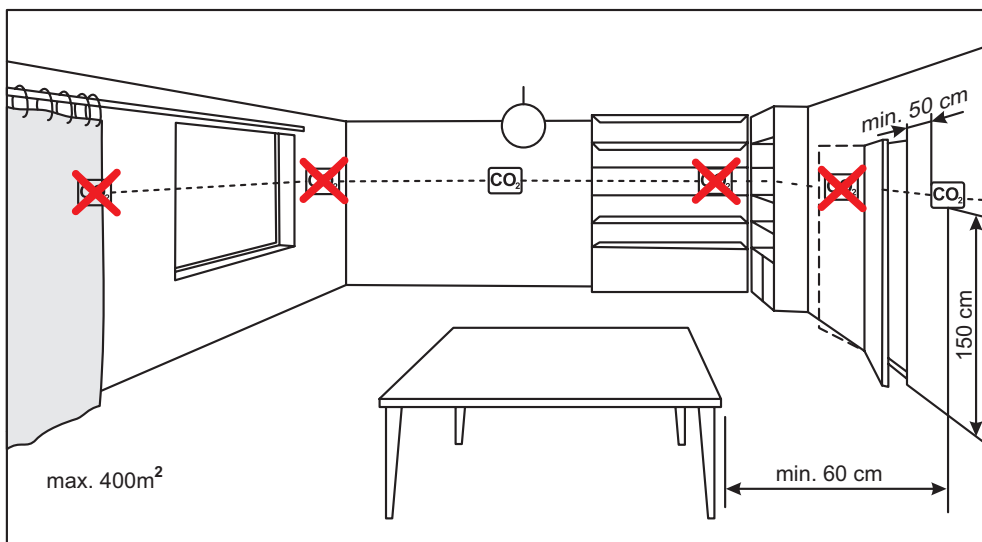
Smarty XP 1.2 / Smarty XV 1.2 turi vieną jungtį ištraukiamo oro CO₂ / RH (input 0-10VDC) jutikliams.

Jutiklių jungimas:



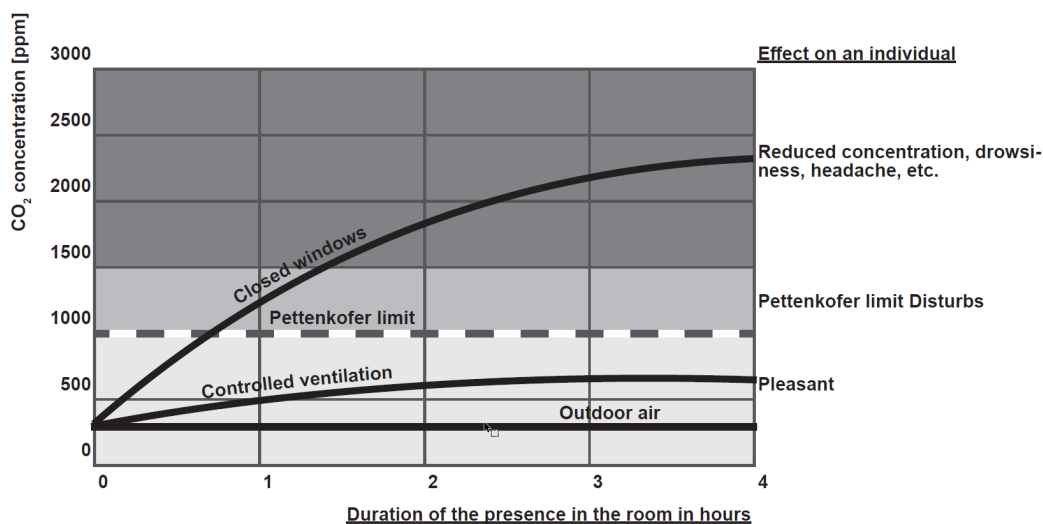
Yra 3 šių jutiklių funkcijos: tiekiamo oro RH, ištraukiamo oro RH ir ištraukiamo oro CO₂. Tiekiamo oro RH keitiklis montuojamas tiekiamo oro ortakyje. Ištraukiamo oro RH ir CO₂ keitikliai montuojami ištraukiamo oro ortakyje arba patalpoje.

8.5. KAMBARIO CO₂ KEITIKLIO MONTAVIMO REKOMENDACIJOS



Kai naudojamas kanalinis CO₂ keitiklis, jis turi būti montuojamas ištraukiamo oro ortakyje. Montuojant keitiklį būtini įrankiai skylėi pragręžti

8.6. KONCENTRACIJA PAGAL PETTENKOFER RIBĄ



8.7. TIEKIAMO IR IŠTRAUKIAMO ORO SKLENDŽIŲ PRIJUNGIMAS (VERSIJA 1.1 / 1.2)

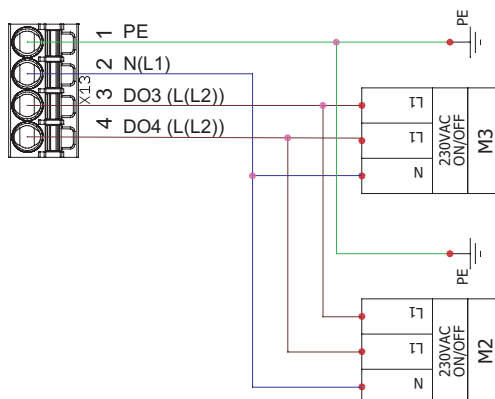
Prie gaminio Smarty visų versijų galima prijungti lauko oro ir šalinamo oro sklendes. Jos valdomos pavaromis.

Montavimo schema

Žr. "MONTAVIMO SCHEMA".

Elektros jungimo schema

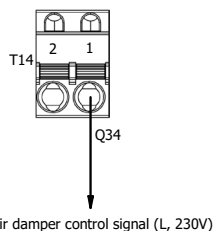
Automatikos valdiklio D zona. Suveikus išvesčiai X13:3, sklendės atidaromos, suveikus išvesčiai X13:4 – sklendės uždaromos.



8.8. LAUKO ORO SKLENDĖS (VERSIJA S300)

Lauko oro sklendės gali būti valdomos Smarty įrenginių automatikos. Galimas valdymo tipas: įj./išj. ar su grįžtama spyruokle. Aktyvuojant išėjimą Q34 (T14:1), sklendės atidaromos, deaktivuojant - uždaromos. Aktyvavimo atveju 230V įtampa paduodama į Q34 išėjimą. Gamykliniuose nustatymuose sklendės valdymo išėjimas aktyvuotas.

Output digital relay 24-230 V AC, max 6.3A, normally open/closed



Pav. 8.8.1 Lauko oro sklendžių pajungimas



DĖMESIO: aukštos įtampos išėjimas.

8.9. NUOTOLINIO PULTELIO, KNX KAMBARIO JUTIKLIŲ IR MODBUS PRIJUNGIMAS (VERSIJA S300)

Vėdinimo įrenginys gali būti valdomas nuotoliniu pulteliu POS8. Pultelis susijungia su S300 valdikliu per KNX PL-Link sąsają. T15:1;2 - terminalai vėdinimo įrenginio valdymui KNX įrenginiais.

Ta pati sąsaja naudojama QMX3 kambario jutikliams P30, P40 ir P70 pajungti.

Vėdinimo įrenginys gali būti pajungtas prie Pastato valdymo sistemos protokolu BACnet IP ar Modbus (RS485).

BACnet yra pajungiamas į S300 valdiklio T5 jungtį (RJ45), kuris turi sekančius gamyklinius nustatymus:

BACnet tiekėjo identifikatorius: 7

BACnet tiekėjo pavadinimas: Siemens Building Technologies

Pagrindinis BACnet/IP prievadas: 47808 (0xBAC0)

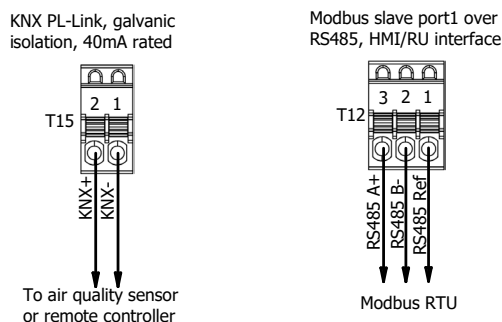
Pagrindinis įrenginio objekto egz. nr.: 1



Visi S300 įrenginiai toje pačioje BACnet sistemoje turi turėti atskirus įrenginio objekto egz. numerius.

Modbus RU prisijungia prie S300 valdiklio T12:1;2;3 terminalų (Modbus Slave Port1), kuris turi šiuos gamyklinius RS485 port1 nustatymus:

Baudrate: 19200 bps
Data: 8 Bit
Parity: Even
Stop bit: 1
Slave address: 1



Pav. 8.9.1 Oro kokybės jutiklio, pultelio ir BMS jungimas į S300 valdiklį

Po pajungimo turi būti atlikta konfigūracija. Žiūrėkite skyrių **"PRIEDŲ KONFIGŪRAVIMAS (VERSIJA S300)"**.

Modbus TCP/IP sąsaja gali būti įgyvendinta per papildomą įrenginį MB-Gateway. Valdiklio Modbus Slave Port1 ar Port2 gali būti panaudoti Modbus TCP/IP sąsajai (žr. **"PRIJUNGIMAS PRIE GNYBTŲ (VERSIJA S300)"** skirtas Port2).

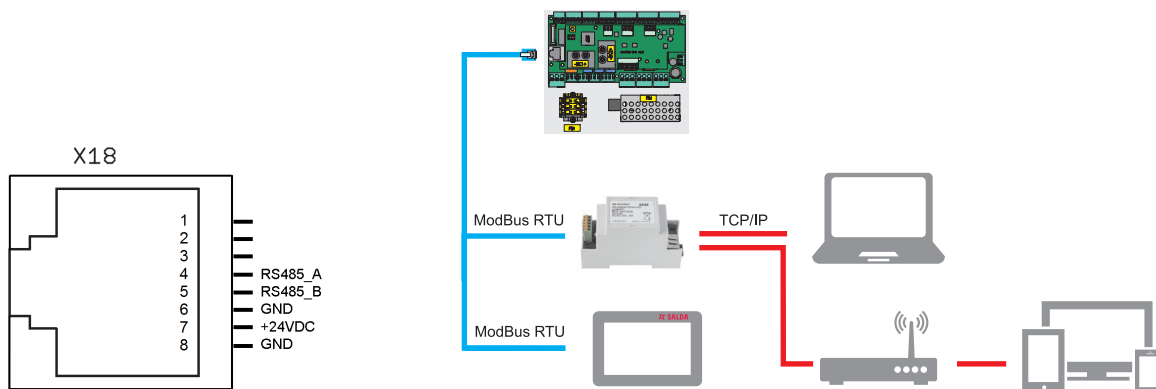
USB jungtis S300 valdiklyje yra skirta pajungti WIFI kištukui ir padaryti valdiklį bevielio ryšio priegos tašku, skirtu valdyti įrenginį mobilaus telefono ar planšetės pagalba per ABT Go programėlę. USB jungtis taip pat gali būti naudojama S300 programinės įrangos atnaujinimui.

8.10. PULTELIO ARBA MODBUS JUNGIMAS (VERSIJA 1.1 / 1.2)

Elektros jungimo schema.

Automatikos valdiklio F zona, jungtis X18.
 Jungiklių padėtys X18 jungčiai konfigūruoti

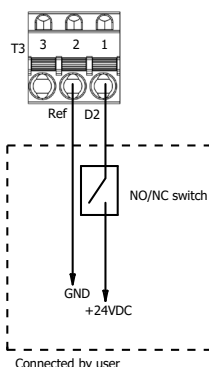
Jungiklis	Pozicija	Paskirtis
S2	1	120R linijos nutraukimo varža (įjungti / išjungti)



8.11. ŽIDINIO APSAUGOS / SISTEMOS RĖŽIMO KEITIMO / GREITO VĒDINIMO JUNGIKLIO ĮĖJIMAS (VERSIJA S300)

T3 jungtis gali būti panaudotą pajungiant į D2 skaitmeninę išvestį vieną iš sekančių funkcijų:

1. Židinio apsaugos;
2. Sistemos greičio jungiklio;
3. Greito vėdinimo jungiklio.



Pav. 8.11.1 D2 skaitmeninės įvesties pajungimas

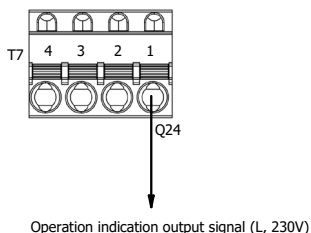
Po pajungimo turi būti atlikta konfigūracija. Žiūrėkite skyrių **"PRIEDŲ KONFIGŪRAVIMAS (VERSIJA S300)"**.

8.12. VEIKIMO INDIKATORIAUS IŠĖJIMAS (VERSIJA S300)

Jei reikalingas signalas veikimo indikacijai, jis gali būti pajungtas per dedikuotą Q24 signalą ant T7:1. Kai vėdinimo įrenginys įjungtas, indikacijos išvestis paduos įtampą indikavimo įrenginiui.

Po pajungimo turi būti atlikta konfigūracija. Žiūrėkite skyrių **"PRIEDŲ KONFIGŪRAVIMAS (VERSIJA S300)"**.

Output digital relays 24-230 V AC, max 6.3A, normally open/closed



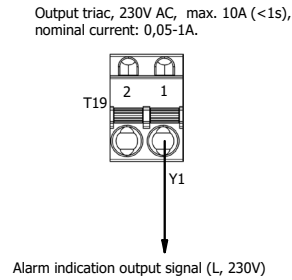
Pav. 8.12.1 Veikimo indikacijos išėjimo pajungimas



DĒMESIO: aukštos įtampos išėjimas

8.13. ĮSPĖJIMO INDIKACIJOS IŠĖJIMAS (VERSIJA S300)

Analogiškai veikimo indikacijai, įspėjimo indikacijos signalas gali būti paduotas iš valdymo plokštės. Indikatorius turi būti pajungtas į Y1 išėjimą ant T19:1.



Pav. 8.13.1 Aliarmo indikacijos išėjimo pajungimas



DĖMESIO: aukštos įtampos išėjimas

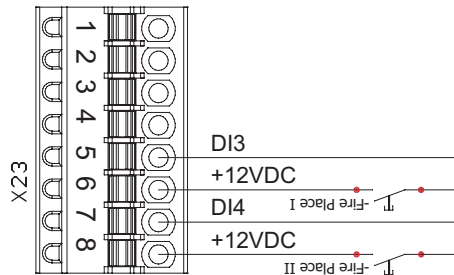


Pastaba: mažesnė nei 0.05A apkrova gali neteisingai veikti.

8.14. ŽIDINIO APSAUGA (VERSIJA 1.1)

Elektros jungimo schema

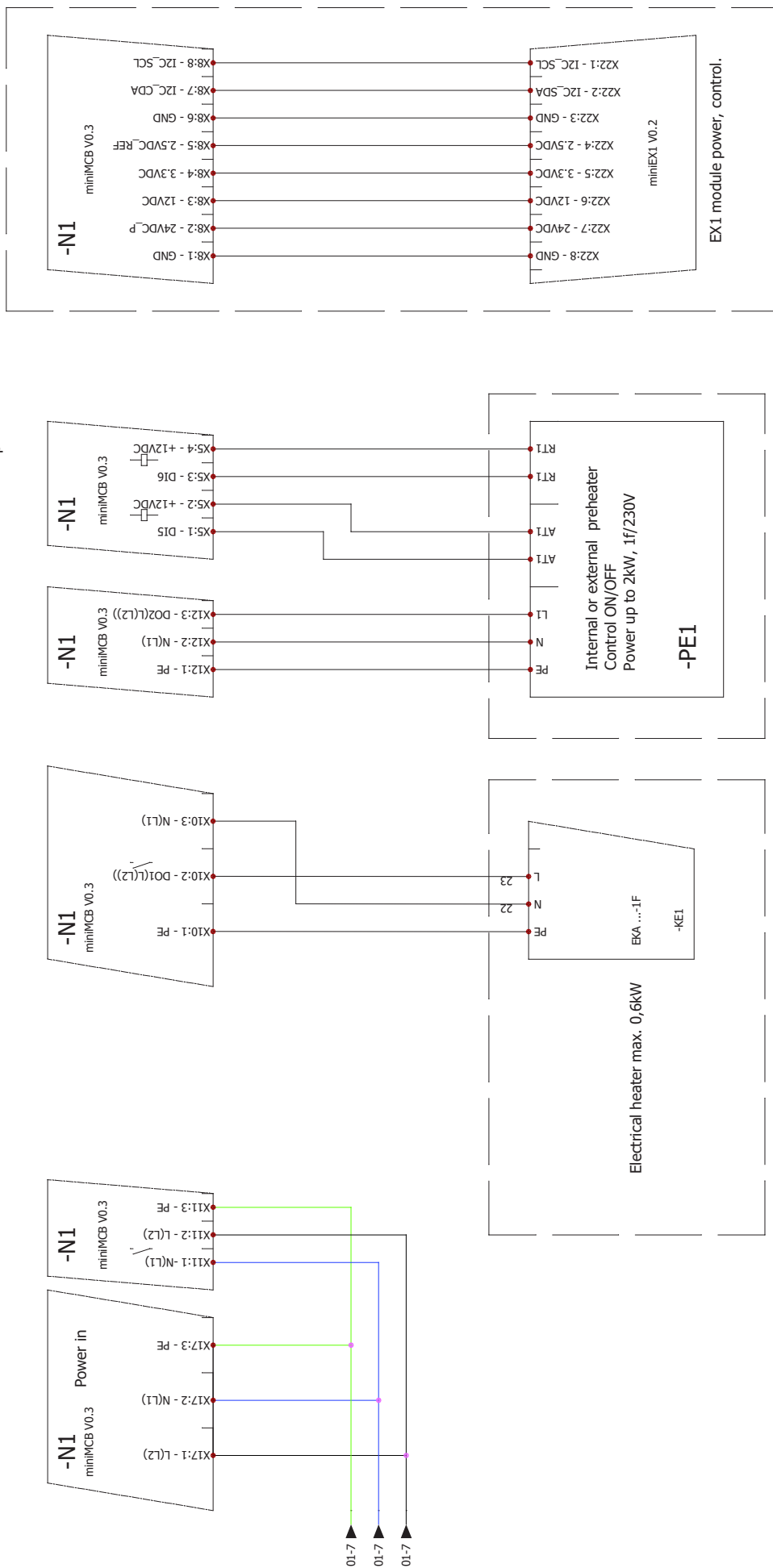
Automatikos valdiklio C zona, jungtis X23.



LED INDIKACIJOS

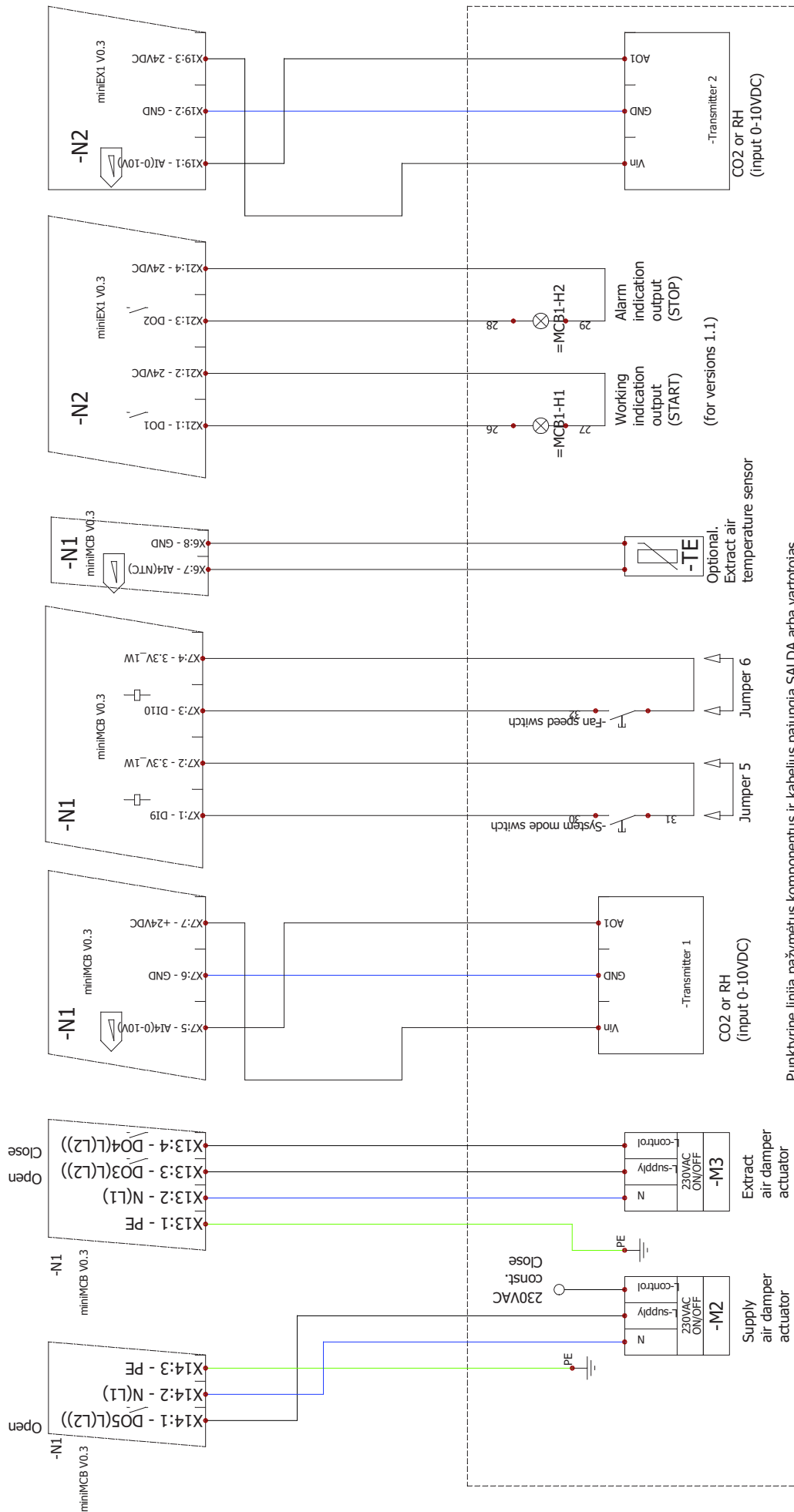
miniMCB		miniEX1	
LED1	3.3 V miniMCB maitinimo indikacija (1W režimas)	LED1	EX1 būsenos LED
LED2	12 V miniMCB maitinimo indikacija		
LED3	3.3 V miniMCB maitinimo indikacija (įjungta)		
LED4	MiniMCB būsenos LED		
LED5	Ryšio linijos perdavimo indikacija		
LED6	Ryšio linijos gavimo indikacija		
LED7	24V indikacija „Periferinis maitinimas įjungtas“		

Electrical preheater
 DI5 - automatic protection
 DI6 - manual protection



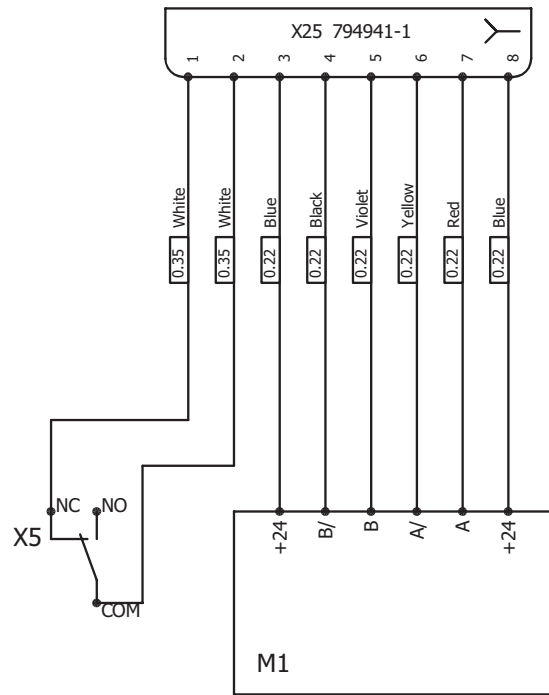
Punktyrine linija pažymėtus komponentus ir kabelius pajungia SALDA arba vartotojas.
 Components and cables marked with the dash line connected by SALDA or customer.

Pav. 8.15.2 SMARTY XP 1.1/1.2; Smarty 2X V 1.1; Smarty 2X V / 3X V / 4X V F2 1.2 (219.1017.0.1.2-PS)



Punktyrinė linija pažymėtus komponentus ir kabelius pajungia SALDA arba vartotojas.
Components and cables marked with the dash line connected by SALDA or customer.

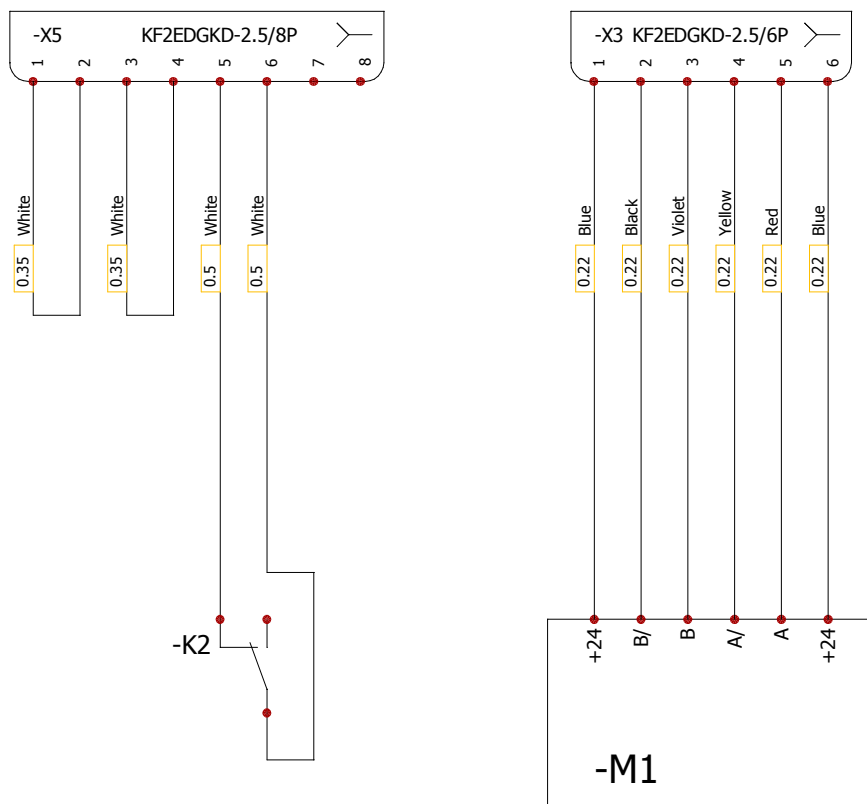
Pav. 8.15.3 SMARTY XP 1.1/1.2, Smarty 2X V 1.1;
Smarty 2X V / 3X V / 4X V F2 1.2 (219.1017.0.1.3-PS)



Bypass position switch

Bypass actuator motor

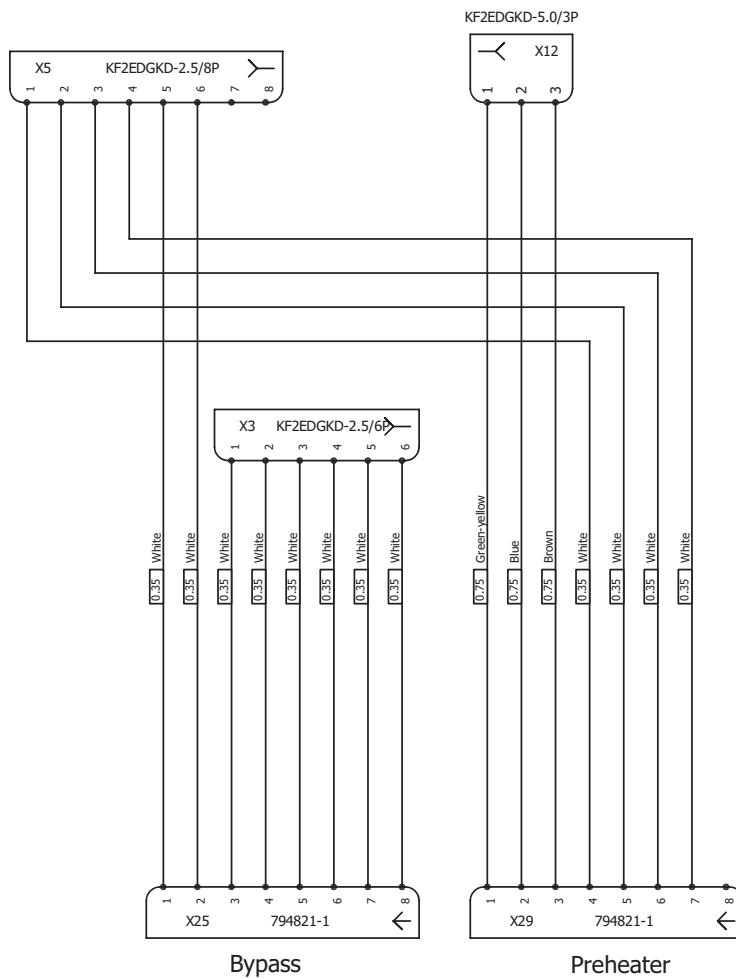
Pav. 8.15.4 Apėjimo sklendė (SMARTY ZP3X V-0k)



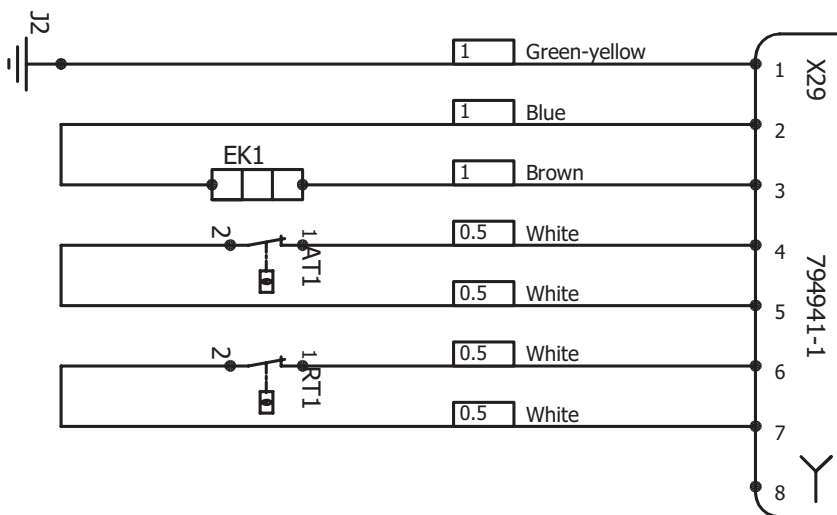
Bypass position switch

Bypass actuator

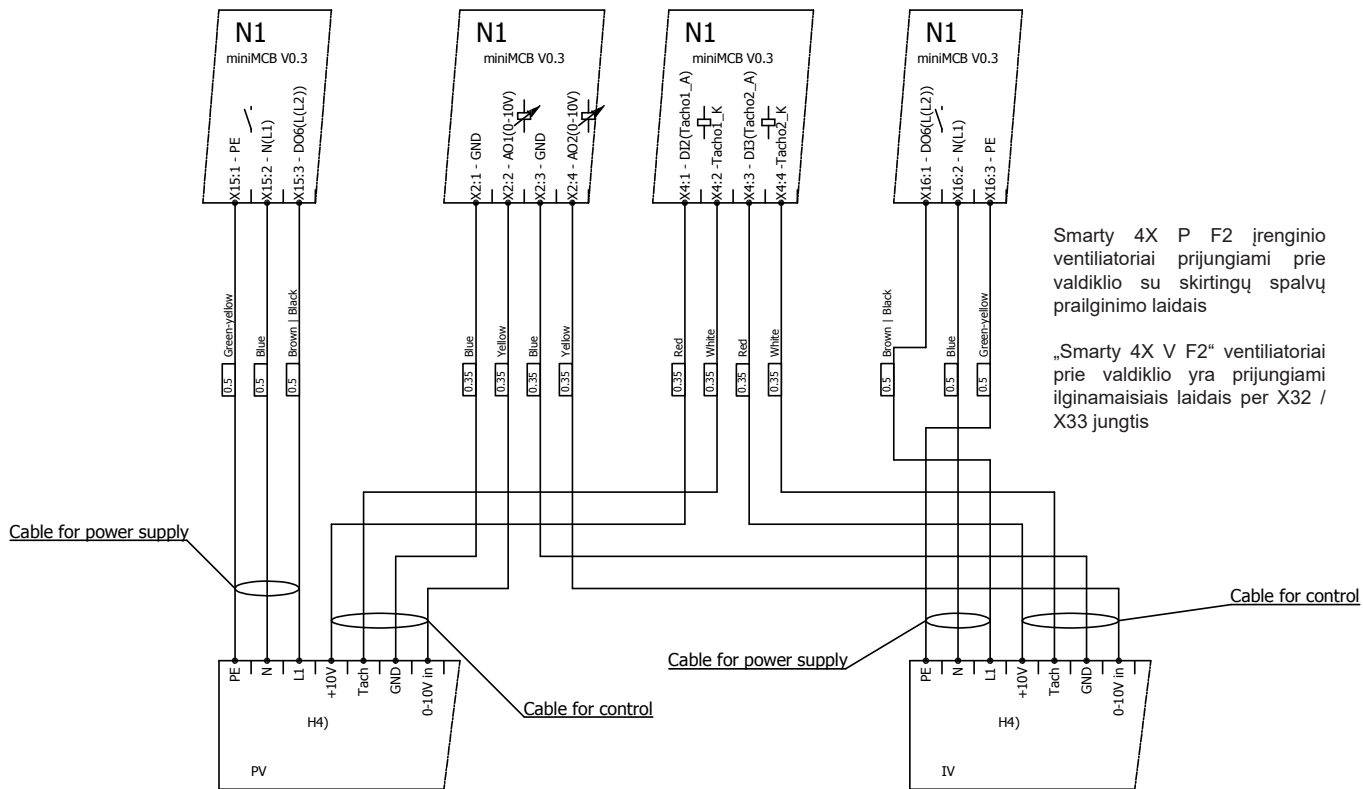
Pav. 8.15.5 Aptakos sklendės prijungimas (versija 1.1 / 1.2) (221.1055.0.1.0-PS)



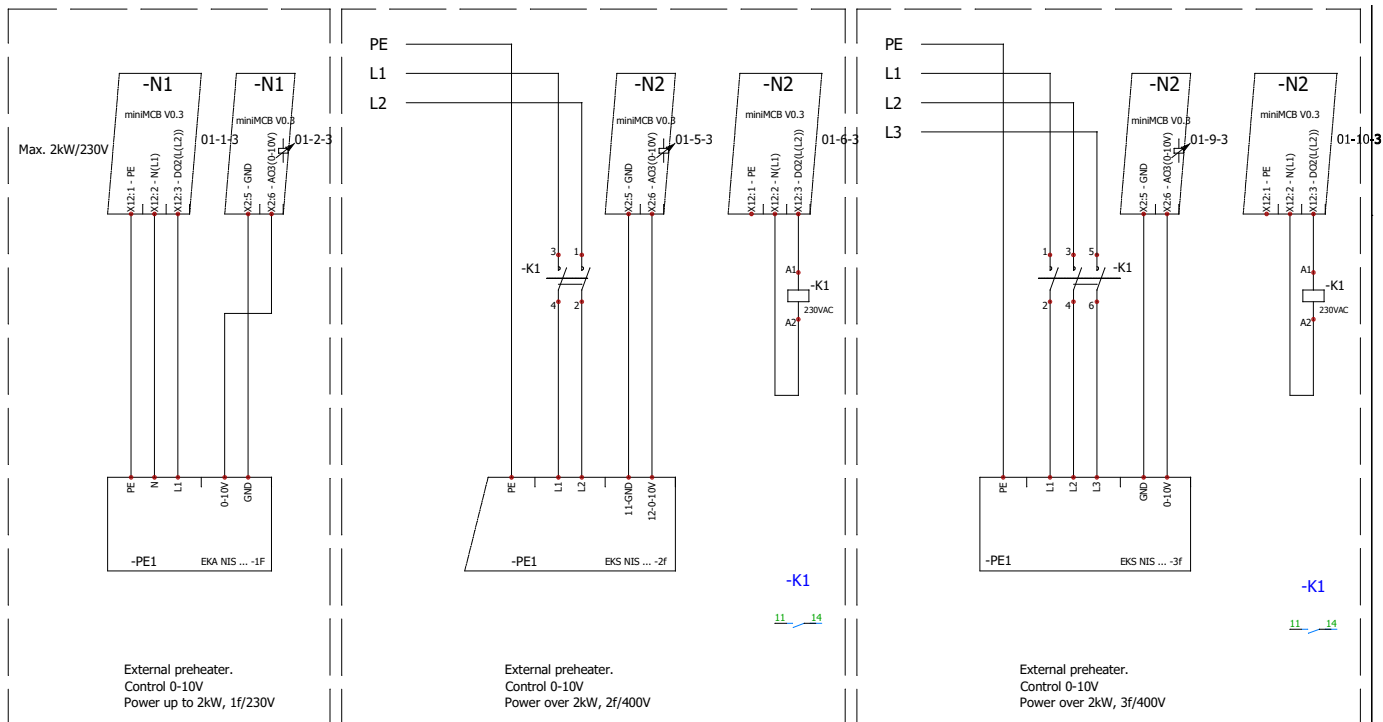
Pav. 8.15.6 Pašildytuvo, aptakos sklendės laidai (Smarty 3X V-PE-0k)



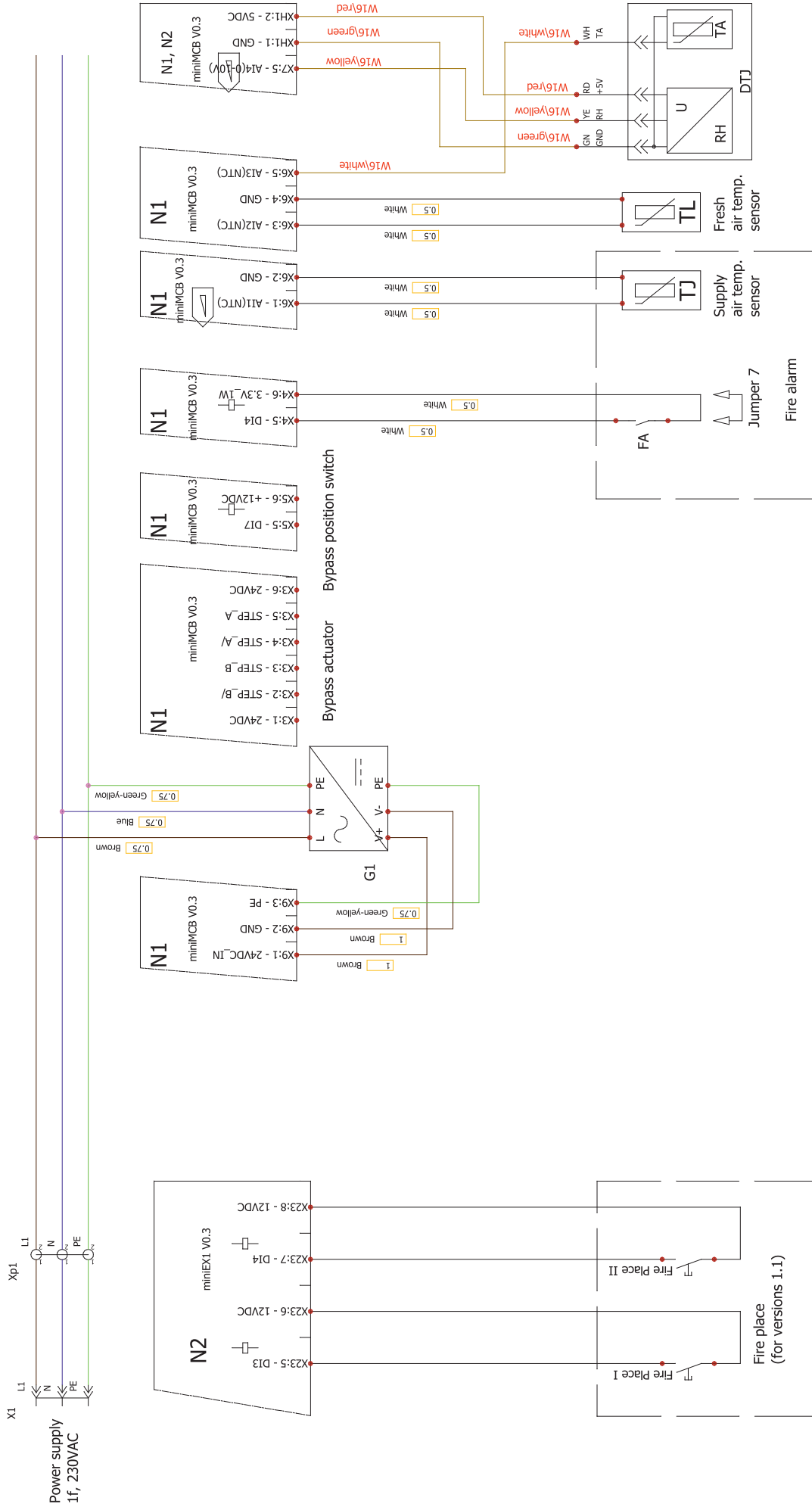
Pav. 8.15.7 Pašildytuvus (SP35)



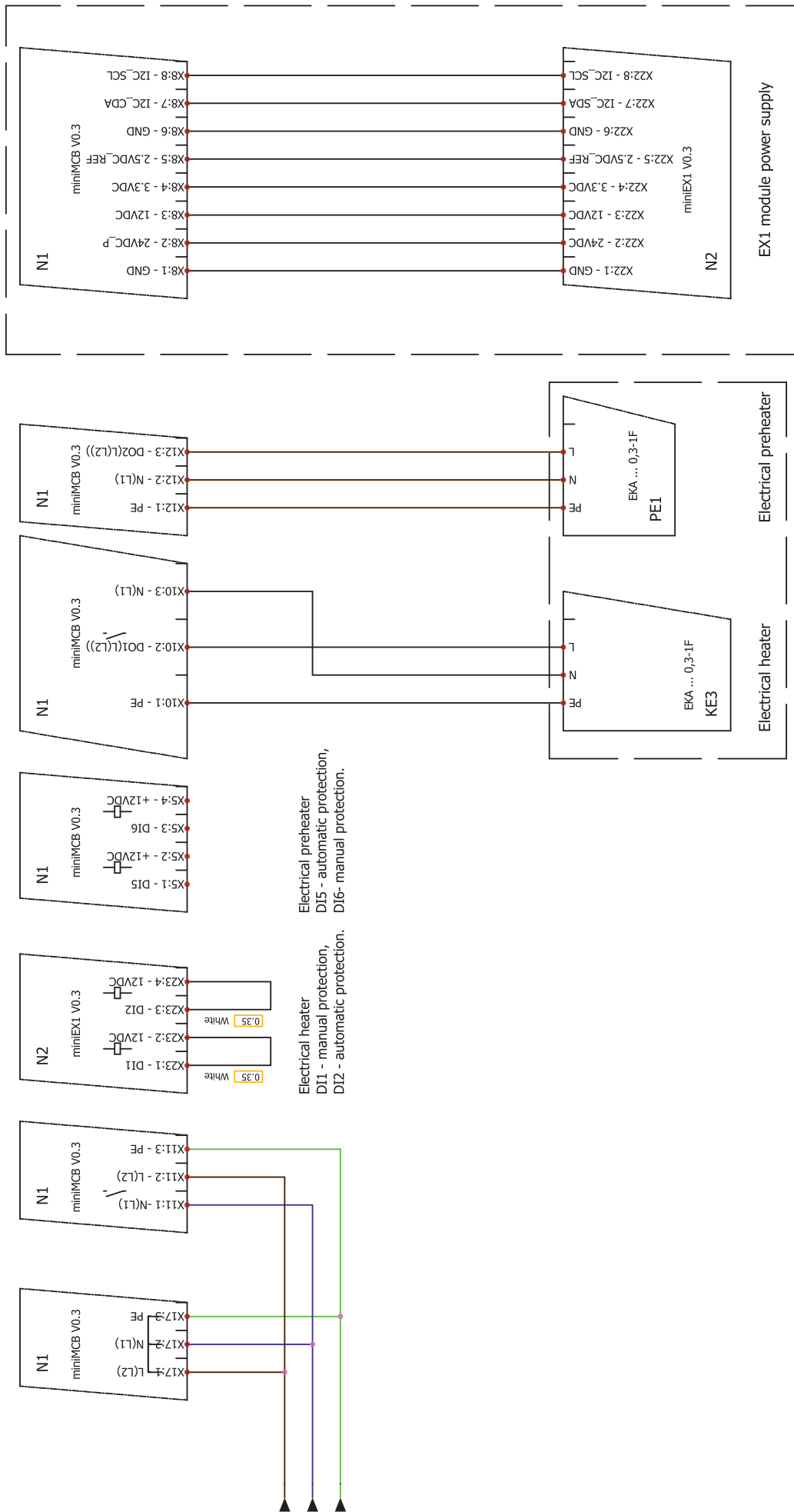
Pav. 8.15.8 Ventilatoriai (versija 1.1 / 1.2) (MiniMCB)



Pav. 8.15.9 Išorinis pašildytuvas (versija 1.1 / 1.2) (SP45)

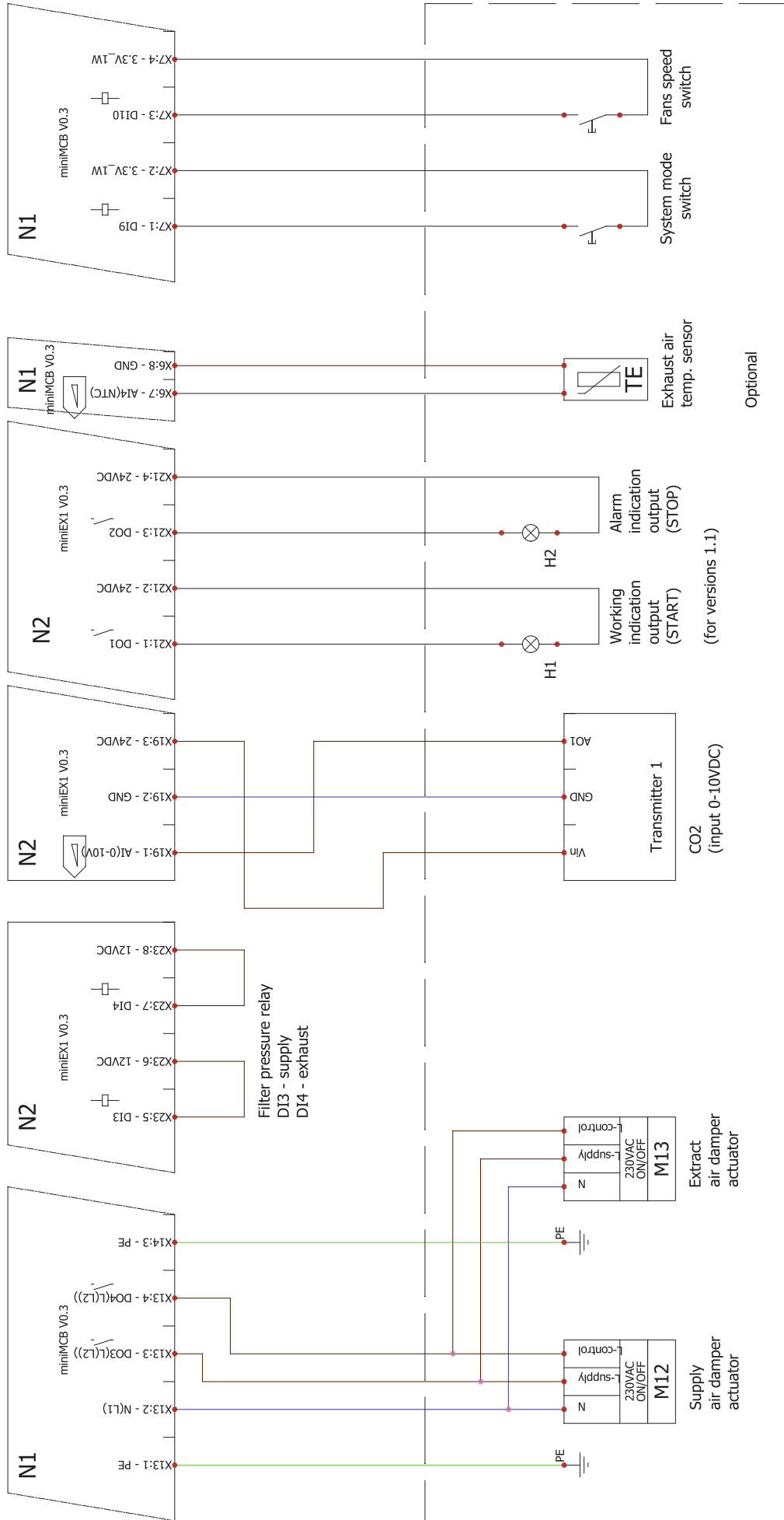


Components and cables marked with the dash line connected by SALDA or customer.



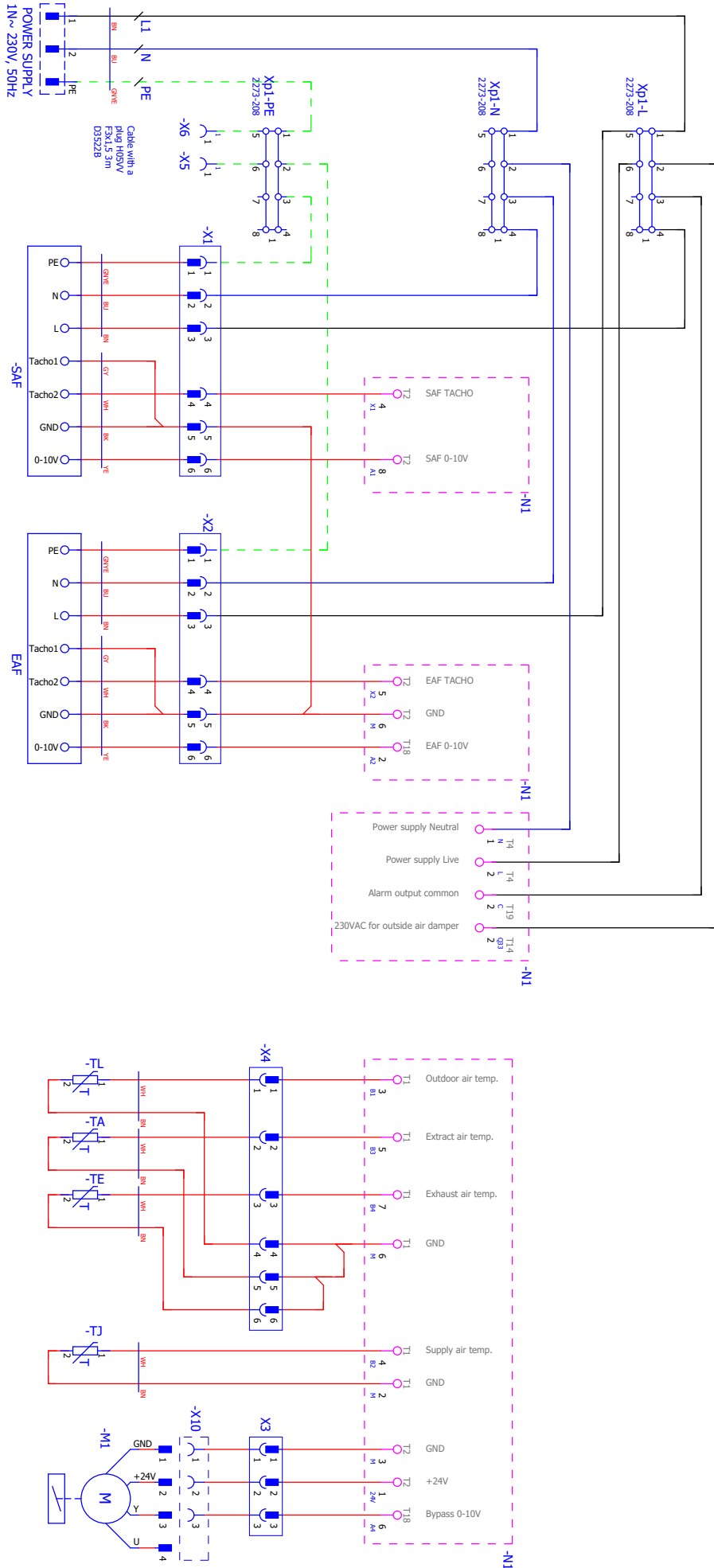
Pav. 8.15.11 Smarty 3X V / 4X V F2 1.1 (219.1349.0.1.2-PS)

Components and cables marked with the dash line connected by SALDA or customer.

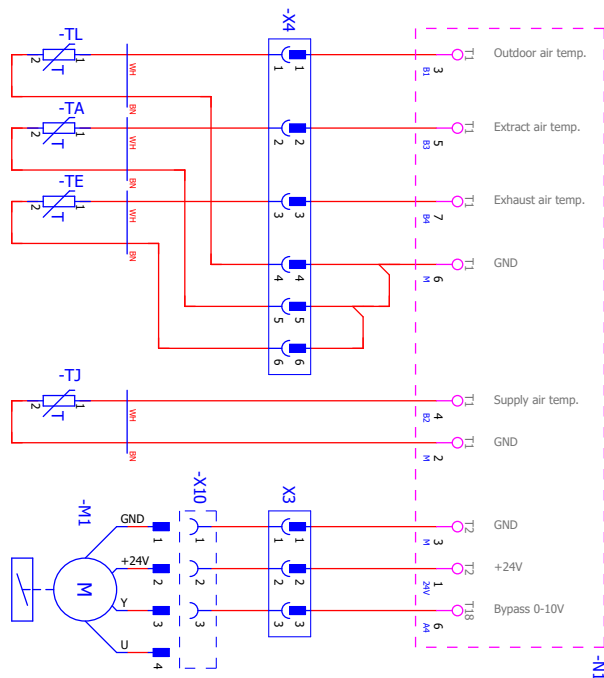
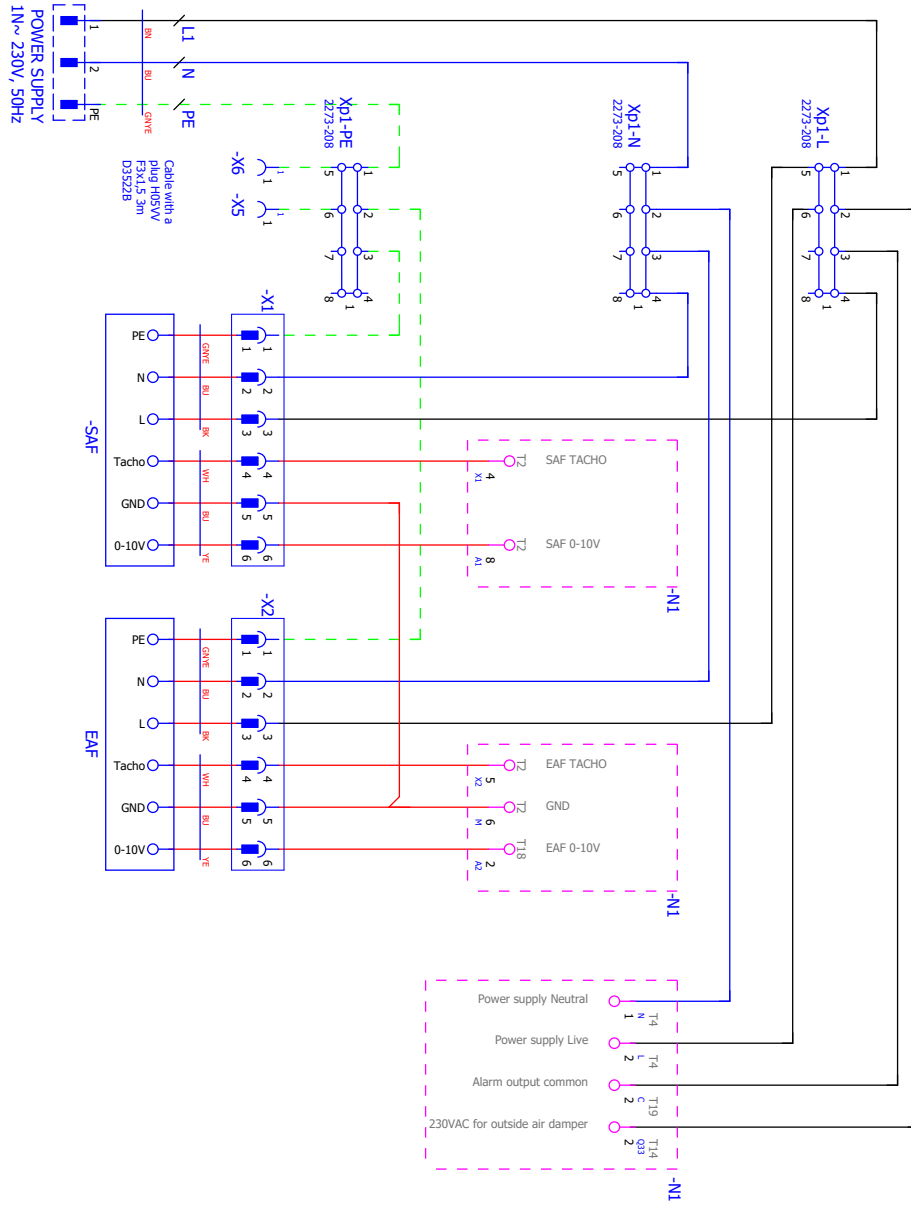


Components and cables marked with the dash line connected by SALDA or customer.

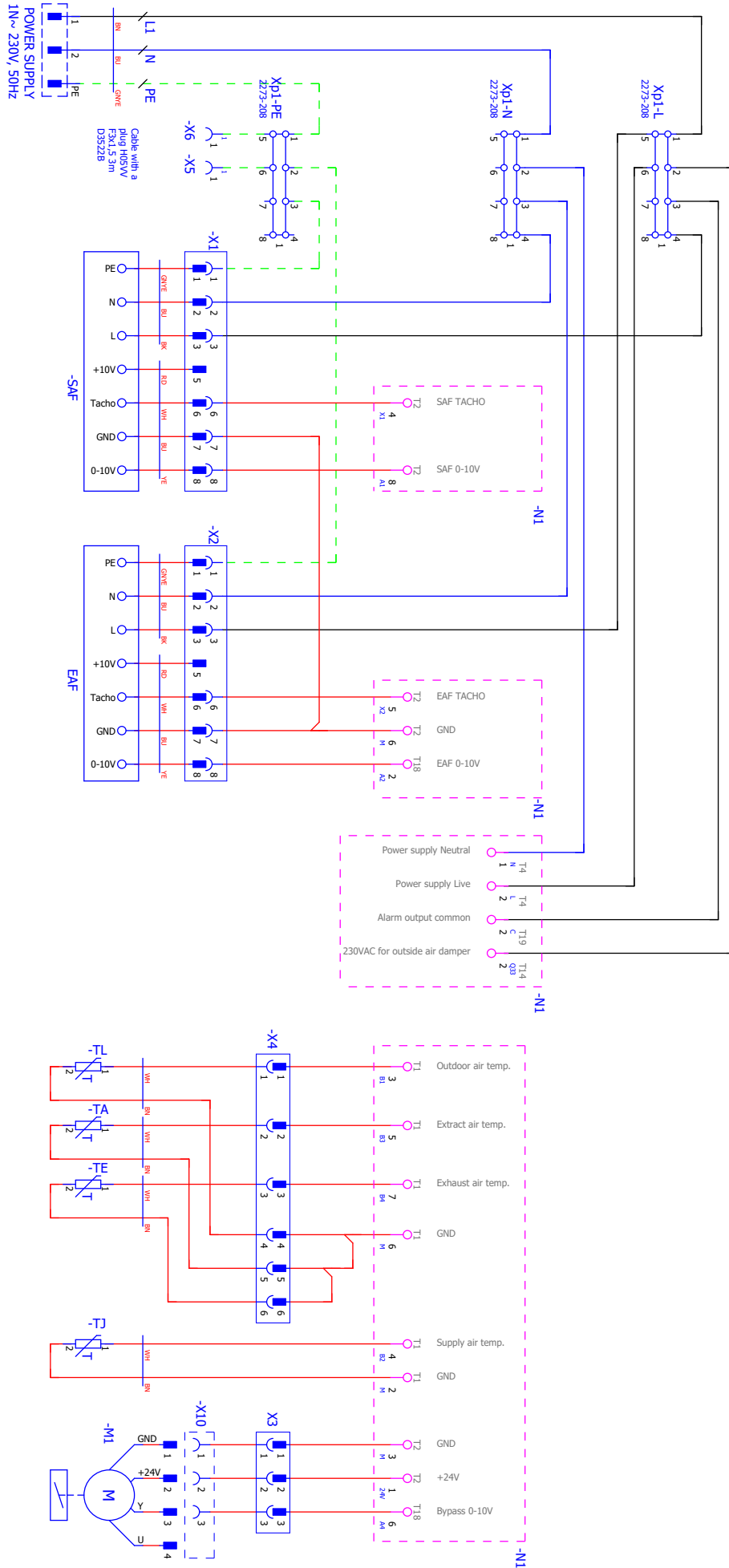
Pav. 8.15.12 Smarty 3X V / 4X V F2 1.1 (219.1349.0.1.3-PS)



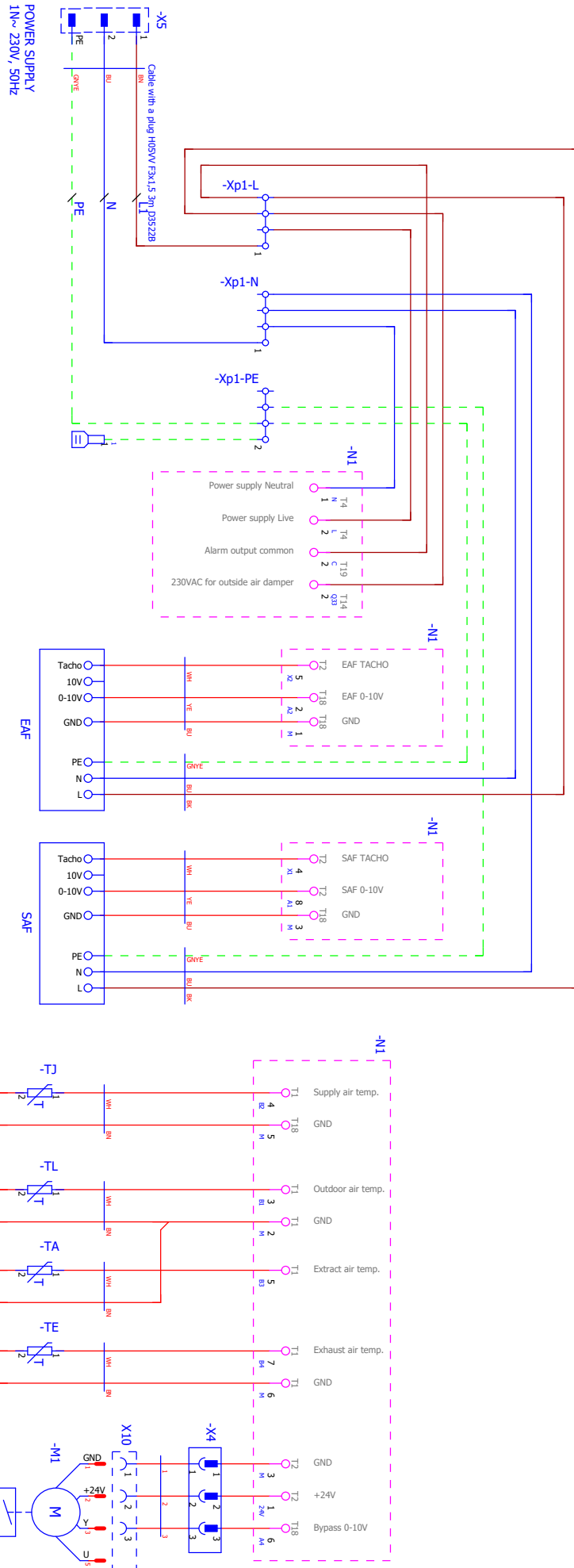
Pav. 8.15.13 Smarty 3X V S300 (tik įrenginiam AHU002808, AHU003255)



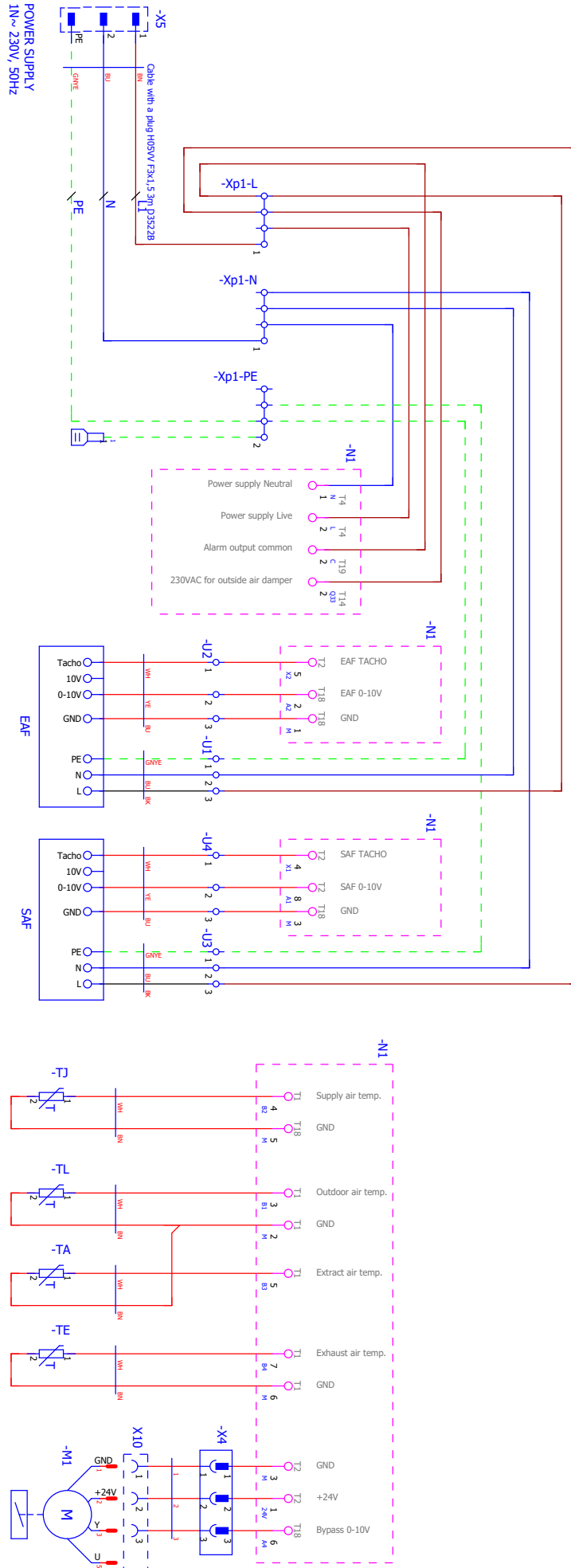
Pav. 8.15.14 Smarty 2X V / 3X V S300



Pav. 8.15.15 Smarty 4X V S300

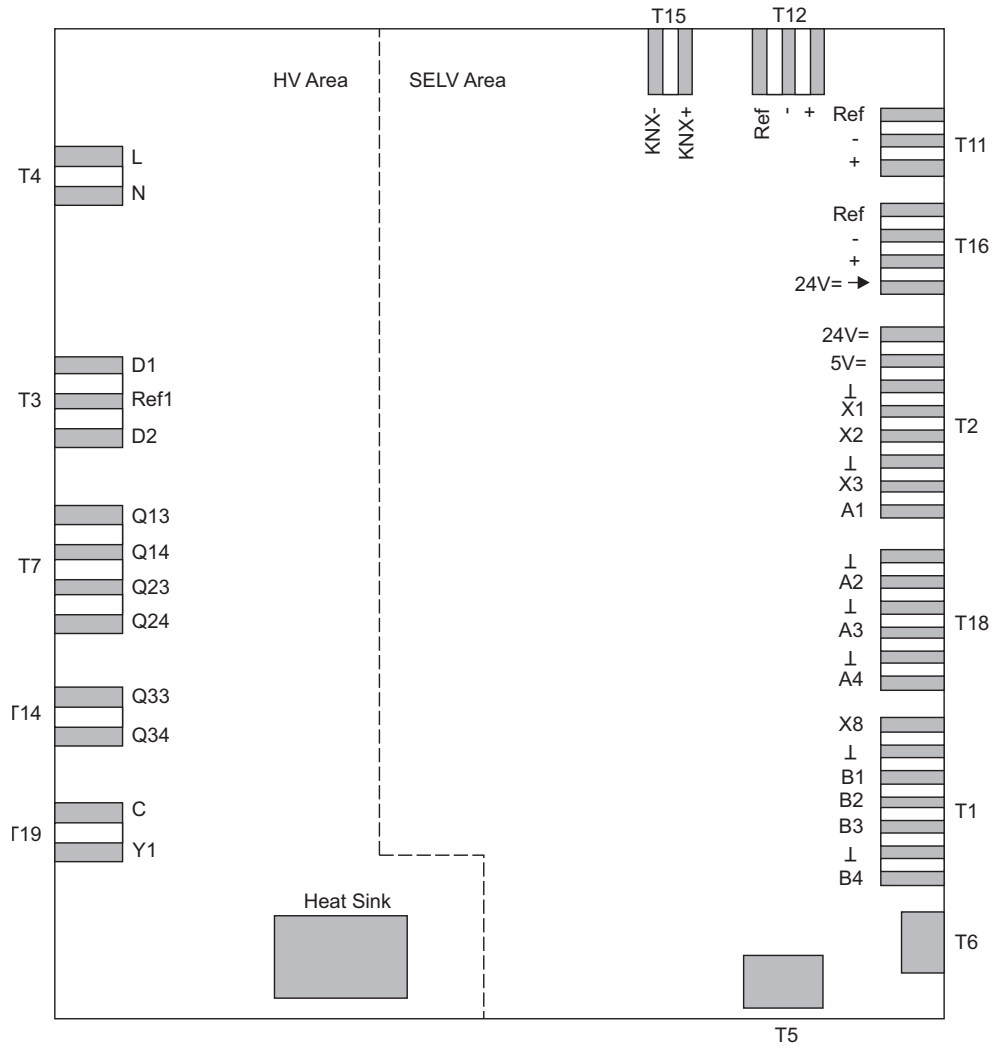


Pav. 8.15.16 Smarty 2X P / 3X P S300



Pav. 8.15.17 Smarty 4X P S300

9. PRIJUNGIMAS PRIE GNYBTŲ (VERSIJA S300)



Pav. 9.1 S300 valdiklis

10. PRIEDŲ KONFIGŪRAVIMAS (VERSIA S300)

Kai kurie priedai ar funkcijos prijungiamų išorinių komponentų turi būti papildomi konfigūruojami, kad tinkamai veiktų vėdinimo sistemoje. Konfigūravimas vykdomas ABT Go programėlės pagalba, kurią rasite play.google.com/store/app

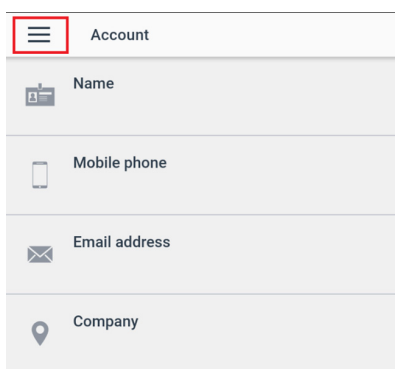
10.1. PRIEIGOS TAŠKO KONFIGŪRAVIMO PARAMETRAI

Norit pasiekti konfigūravimo parametrus atlikite šiuos žingsnius:

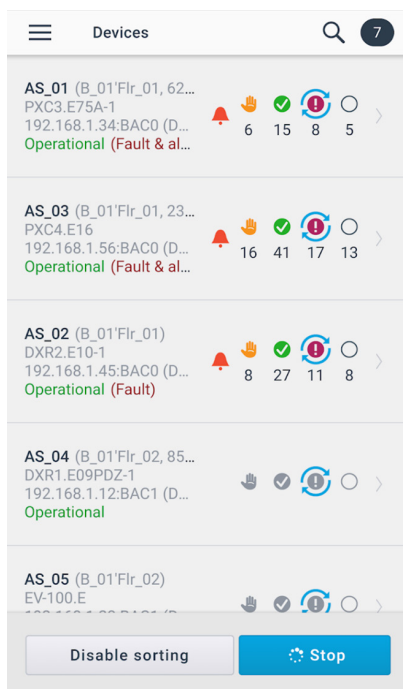
- Pajunkite Siemens bevielio ryšio kištuką (POL903.00/100) į vėdinimo įrenginio USB jungtį T6 arba pajunkite bevielio ryšio maršrutizatorių į įrenginio valdiklio RJ45 jungtį TP panaudojant UTP kabelį.
- Parsisiųskite ir įdiekite ABT Go programėlę į mobilų telefoną ar planšetę.



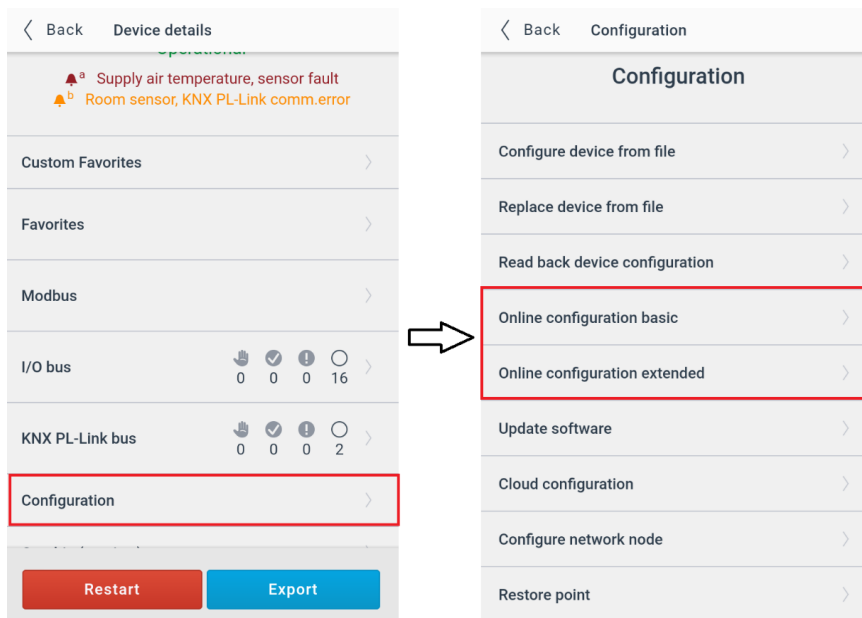
- Įjunkite įrenginį
- Prisijunkite prie bevielio ryšio kištuko ar maršrutizatoriaus tinklo (gamyklinis kištuko slaptažodis - *SIBPAdmin*).
- Paleiskite ABT Go programėlę ir atidarykite meniu.



- Atidarykite **DEVICES** ir pasirinkite įrenginį, kurio nustatymus norite keisti.



- Prisijunkite prie įrenginio (gamykliniai nustatymai: vartotojo vardas yra - *Administrator*, slaptažodis - „*OneBT*“). Prisijungus pirmą kartą bus reikalaujama pakeisti slaptažodį.
- Eikite į langą **CONFIGURATION**. Visi reikalingi nustatymo parametrai yra **ONLINE CONFIGURATION BASIC** ir **ONLINE CONFIGURATION EXTENDED**.



10.2. ŠILDYTUVAS

Norėdami valdyti elektrinį šildytuvą, turite atlikti šiuos nustatymus:

- Lange **CONFIGURATION** pasirinkite **ONLINE CONFIGURATION BASIC** ir paspauskite **OK** įspėjimo lange. Palaukite kol įrenginys persijungs į konfigūravimo režimą.
- Nustatykite **HEATING COIL** parametraž į **ELECTRIC HEATING COIL 21Y**.
- Paspauskite mygtuką **APPLY – RESTART DEVICE** ir palaukite kol pakeitimai bus pritaikyti. Po patvirtinimo apie sėkmingą įrenginio aktyvavimą, paspauskite **DONE**.
- Lange **CONFIGURATION** pasirinkite **ONLINE CONFIGURATION EXTENDED** ir paspauskite **OK** įspėjimo lange. Palaukite kol įrenginys persijungs į konfigūravimo režimą.
- Pasirinkite **Q1** kaip **ELECTRIC HEATING COIL COMMAND**, **X8** kaip **HEATING COIL OVERTEMPERATURE DETECTOR** ir **A3** kaip **HEATING COIL ELECTRIC POSITION**.
- Paspauskite mygtuką **APPLY – RESTART DEVICE** ir palaukite kol pakeitimai bus pritaikyti. Po patvirtinimo apie sėkmingą įrenginio aktyvavimą, paspauskite **DONE**.

10.3. PAŠILDYTUVAS

Norint valdyti išorinį pašildytuvą, kuris buvo prijungtas kaip reikalaujama skyriuje **"8.1.3.2. PAŠILDYTUVAS"**, jis turi būti tinkamai sukonfigūruotas:

- Lange **CONFIGURATION** pasirinkite **ONLINE CONFIGURATION BASIC** ir paspauskite **OK** įspėjimo lange. Palaukite kol įrenginys persijungs į konfigūravimo režimą.
- Nustatykite **PREHEATING COIL** parametraž į **ELECTRIC PREHEATING COIL 21Y**.
- Paspauskite mygtuką **APPLY – RESTART DEVICE** ir palaukite kol pakeitimai bus pritaikyti. Po patvirtinimo apie sėkmingą įrenginio aktyvavimą, paspauskite **DONE**.
- Lange **CONFIGURATION** pasirinkite **ONLINE CONFIGURATION EXTENDED** ir paspauskite **OK** įspėjimo lange. Palaukite kol įrenginys persijungs į konfigūravimo režimą.
- Pasirinkite **Q1** kaip **ELECTRIC PREHEATING COIL COMMAND**, **X8** kaip **SUPPLY AIR TEMP. AFTER PREHEATING COIL**, **B1** kaip **OUTSIDE AIR TEMPERATURE**, **A3** kaip **PREHEATING COIL ELECTRIC POSITION** ir **X3** kaip **PREHEATING COIL OVER-TEMPERATURE DETECTOR**.
- Paspauskite mygtuką **APPLY – RESTART DEVICE** ir palaukite kol pakeitimai bus pritaikyti. Po patvirtinimo apie sėkmingą įrenginio aktyvavimą, paspauskite **DONE**.

10.4. DŪMŲ DETEKTORIUS

Gamykliniuose nustatymuose, dūmų detektorius jėjimas aktyvuotas ir konfigūruota reikšmė **NO**. Kad naudoti NC jungiklį, iėjimas turi būti perkonfigūruotas į NC, laikantis sekančių žingsnių:

- Lange **CONFIGURATION** pasirinkite **ONLINE CONFIGURATION EXTENDED** ir paspauskite **OK** įspėjimo lange. Palaukite kol įrenginys persijungs į konfigūravimo režimą.
- Pasirinkite **D1** kaip **SMOKE EXTRACTION NORMALLY CLOSED**.

10.5. ŽIDINIO APSAUGOS, SISTEMOS RĖŽIMO JUNGIKLIO AR GREITO VĖDINIMO JUNGIKLIO ĮĖJIMAS

Norėdami sukonfigūruoti **D2** iėjimą Židinio apsaugai

- Lange **CONFIGURATION** pasirinkite **ONLINE CONFIGURATION EXTENDED** ir paspauskite **OK** įspėjimo lange. Palaukite kol įrenginys persijungs į konfigūravimo režimą.
- Pasirinkite **D2** kaip **FIREPLACE VENTILATION INPUT**.

Sistemos režimo jungiklio funkcija leidžia aktyvuoti vieną pasirinktą sistemos režimą. Sistemos režimas jungikliui nustatomas sekančiais žingsniais:

- Lange **CONFIGURATION** pasirinkite **ONLINE CONFIGURATION EXTENDED** ir paspauskite **OK** įspėjimo lange. Palaukite kol įrenginys persijungs į konfigūravimo režimą.
- Pasirinkite **D2** iš šių alternatyvų:
 1. **INPUT ROOM OPERATING MODE COMFORT**;
 2. **INPUT ROOM OPERATING MODE ECONOMY**;
 3. **INPUT ROOM OPERATING MODE UNOCCUPIED**;
 4. **INPUT ROOM OPERATING MODE PROTECTION**.

Greito vėdinimo jungiklio funkcija padidina maksimaliai ventiliatoriaus greitį. Norėdami sukongfigūruoti D2 įėjimą Greito vėdinimo jungikliui:

- Lange **CONFIGURATION** pasirinkite **ONLINE CONFIGURATION EXTENDED** ir paspauskite **OK** įspėjimo lange. Palaukite kol įrenginys persijungs į konfigūravimo režimą.
 - Pasirinkite **D2** kaip **RAPID VENTILATION INPUT**.
- Pasirinkę **D2** reikšmę paspauskite **APPLY – RESTART DEVICE** mygtuką ir palaukite kol nustatymai bus pritaikyti. Po patvirtinimo apie sėkmingą įrenginio aktyvavimo paspauskite **DONE**.

10.6. ĮSPĖJIMO INDIKACIJOS IŠĖJIMAS

Standartiškai įspėjimo išėjimas konfigūruojamas parodyti bet kokį įrenginio įspėjimą (A ar B). Tai pat galima sukongfigūruoti, kad būtų rodomas tik B tipo įspėjimas:

- Lange **CONFIGURATION** pasirinkite **ONLINE CONFIGURATION EXTENDED** ir paspauskite **OK** įspėjimo lange. Palaukite kol įrenginys persijungs į konfigūravimo režimą.
- Pakeiskite **Y1** reikšmę į **A-ALARM INDICATION OUTPUT**, **B-ALARM INDICATION OUTPUT** (priklausomai nuo norimos funkcijos).
- Paspauskite **APPLY – RESTART DEVICE** mygtuką ir palaukite kol nustatymai bus pritaikyti. Po patvirtinimo apie sėkmingą įrenginio aktyvavimą paspauskite **DONE**.

10.7. NUOTOLINIS PULTELIŠ IR KNX KAMBARINIAI JUTIKLIAI

- Lange **CONFIGURATION** pasirinkite **ONLINE CONFIGURATION BASIC** ir paspauskite **OK** įspėjimo lange. Palaukite kol įrenginys persijungs į konfigūravimo režimą.

Norėdami sukongfigūruoti nuotolinį pultelį:

- Nustatykite parametro **SELECTION FOR ROOM OPERATOR UNIT POS8** reikšmes **POS8.4420** arba **POS8.4440** (priklausomai nuo pultelio tipo).

Norėdami sukongfigūruoti QMX3.P30 kambarinį jutiklį:

- Nustatykite parametro **SELECTION FOR ROOM SENSOR QMX3.P30** reikšmę **ACTIVE**.

Norėdami sukongfigūruoti QMX3.P40 kambarinį jutiklį:

- Nustatykite parametro **SELECTION FOR ROOM SENSOR QMX3.P40** reikšmę **ACTIVE**.

Norėdami sukongfigūruoti QMX3.P70 kambarinį jutiklį:

- Nustatykite parametro **SELECTION FOR ROOM SENSOR QMX3.P70** reikšmę **ACTIVE**.

- Paspauskite **APPLY – RESTART DEVICE** mygtuką ir palaukite kol nustatymai bus pritaikyti. Po patvirtinimo apie sėkmingą įrenginio aktyvavimą paspauskite **DONE**.

11. ĮRENGINIO VALDYMAS

Vėdinimo įrenginys gali būti valdomas POS8 pulteliu arba ABT Go programėle. Įrenginys turi 3 valdymo režimus:

- **AUTO** – veikimo režimas yra valdomas laikrodinio jungiklio programos, kuri keičia valdymo režimus. Laikrodinio jungiklio nustatymus gali atlikti vartotojas.
- **MANUAL** – veikimo režimas keičiamas vartotojo rankiniu būdu.
- **TEMPORARY** – valdymo režimas naudojamas specialių veikimo režimų (maks. ventiliatoriaus greičio, židinio apsaugos). Šie veikimo režimai gali būti aktyvuoti laikinam, konfigūruojamam laikui.

Keturi skirtingi veikimo režimai gali būti pasirinkti **MANUAL** valdymo režime:

- **COMFORT** – naudojama kai pastate yra žmonių ir sistema veikia pagal vartotojo poreikius.
- **ECONOMY** – naudojama kai pastate yra žmonių, bet sistema veikia siekdama taupyti energiją.
- **UNOCCUPIED** – naudojama kai pastate nėra žmonių ir veikia tik pagal būtiniausius sistemos nustatymus.
- **PROTECTION** – režimas išjungia sistemą ir ventiliatoriai nebesisuka.



Daugiau informacijos apie valdymo ir veikimo režimus rasite Valdiklio S300 techninėje dokumentacijoje skyriuje "**APPLICATION FUNCTIONALITIES**". Vadovaukitės nuorodomis paskutiniame dokumento lape.



Jei įrenginys paleidžiamas pirmą kartą, vadovaukitės instrukcijomis sekcijoje "**OPERATIONS PRIOR FIRST START**".

12. GALIMOS KLAIDOS IR JŲ SPRENDIMAS

GEDIMAS	GALIMA GEDIMO PRIEŽASTIS	PAAIŠKINIMAS / ŠALINIMO BŪDAS
Neveikia įrenginys	Nėra maitinimo įtampos	Patikrinti ar gaminys įjungtas į elektros tinklą
	Neįjungtas apsaugos įrenginys arba suveikusi srovės nuotėkio relė (jei jis sumontuotas instaliuotojo)	Įjungti tik tokiu atveju, kai kvalifikuotas elektrikas įvertino įrenginio būklę. Jei yra sistemos gedimas, prieš įjungiant įrenginį BŪTINA gedimą pašalinti.
Neveikia arba veikia su pertrūkiais tiekiamo oro šildytuvas arba pašildytuvas (jei yra įmontuoti)	Dėl per mažo oro srauto ortakiuose suveikia automatinė apsauga	Patikrinti, ar neužteršti oro filtrai Patikrinti, ar sukasi ventiliatoriai
	Suveikusi rankinė apsauga	Galimas šildytuvo arba įrenginio gedimas. BŪTINA kreiptis į įrenginį aptarnaujantį personalą dėl gedimo nustatymo ir jo šalinimo
Per mažas oro srautas nominaliu ventiliatorių greičiu	Užsiteršęs tiekiamo ir / arba ištraukiamo oro filtras (-ai)	Reikia pakeisti filtrus
Filtrai užsiteršę ir nerodo pultelyje pranešimo	Netinkamas filtrų laikmačio laikas arba sugedusi filtrų relė, arba neteisingai nustatytas filtro relės slėgis	Reikia sutrumpinti filtrų laikmačio laiką iki filtrų užterštumo pranešimo arba pakeisti filtrų slėgio relę arba nustatyti tinkamą filtro slėgio relės slėgį

13. EKODIZAINO DUOMENŲ LENTELE

Klimato zona	SMARTY						
		2X P 1.1 / 2X P 1.1 1KW PH	2X P 1.1 E / 2X P 1.1 E 1KW PH	2X P 1.2 / 2X P 1.2 1KW PH	2X P 1.2 E / 2X P 1.2 E 1KW PH	2X P S300	2X P S300 E
Vidutinė	Savitasis energijos suvartojimas (SEC) [kWh/m ² a]	-40,5	-40,4	-36,3	-36,2	-36	-34,5
	SEC Klasė	A	A	A	A	A	A
	AEC [kWh/a]	218	218	341	341	341	346
	AHS [kWh/a]	4531	4518	4417	4401	4386	4243
Šalta	Savitasis energijos suvartojimas (SEC) [kWh/m ² a]	-78,5	-78,2	-73,2	-72,9	-72,6	-69,7
	SEC Klasė	A+	A+	A+	A+	A+	A+
	AEC [kWh/a]	755	755	878	878	878	883
	AHS [kWh/a]	8864	8839	8641	8609	8580	8299
Šilta	Savitasis energijos suvartojimas (SEC) [kWh/m ² a]	-16,2	-16,1	-12,6	-12,5	-12,4	-11,7
	SEC Klasė	E	E	E	E	E	E
	AEC [kWh/a]	173	173	296	296	296	301
	AHS [kWh/a]	2049	2043	1997	1990	1983	1918
Deklaruota topologija		Dvikryptis	Dvikryptis	Dvikryptis	Dvikryptis	Dvikryptis	Dvikryptis
Šilumos atgavimo sistemos tipas		Rekuperacinis	Rekuperacinis	Rekuperacinis	Rekuperacinis	Rekuperacinis	Rekuperacinis
Įmontuotos pavaros tipas (ventiliatoriai)		Kintamas	Kintamas	Kintamas	Kintamas	Kintamas	Kintamas
Šilumos atgavimo šiluminis naudingumas [%]		82,2	81,6	82,2	81,6	81	75,7
Didžiausias srautas [m ³ /h]		219	219	219	219	219	219
Ventiliatoriaus pavaros elektrinė įėjimo galia, esant didžiausiam srautui [W]		103	103	103	103	103	103
Garso galios per korpusą lygmuo [dB(A)]		49	49	49	49	49	49
Atskaitos oro srautas [m ³ /s]		0,043	0,043	0,043	0,043	0,043	0,043
Atskaitos slėgio skirtumas [Pa]		50	50	50	50	50	50
Savitoji įėjimo galia (SPI) [W/(m ³ /h)]		0,33	0,33	0,33	0,33	0,33	0,33
Valdymo rodiklis		0,65	0,65	0,85	0,85	0,85	0,85
Deklaruotas didžiausia vidinio nuotėkio norma [%]		1,2	1,2	1,2	1,2	1,2	1,2
Deklaruotas didžiausia išorinio nuotėkio norma [%]		1,2	1,2	1,2	1,2	1,2	1,2
Vizualinio įspėjimo dėl filtro keitimo padėtis ir aprašymas		Laikmatis	Laikmatis	Laikmatis	Laikmatis	Laikmatis	Laikmatis
ErP atitiktis		2018	2018	2018	2018	2018	2018
Interneto svetainė, kurioje pateikiamos išmontavimo instrukcijos		https://select.salda.lt					

Klimato zona	SMARTY						
		2X V 1.1	2X V 1.1 E	2X V 1.2	2X V 1.2 E	2X V S300	2X V S300 E
Vidutinė	Savitasis energijos suvartojimas (SEC) [kWh/m ² a]	-42,2	-41,2	-38,7	-37,3	-38,7	-37,3
	SEC Klasė	A+	A	A	A	A	A
	AEC [kWh/a]	205	203	319	315	319	315
	AHS [kWh/a]	4668	4559	4596	4454	4596	4454
Šalta	Savitasis energijos suvartojimas (SEC) [kWh/m ² a]	-81,5	-79,4	-77,3	-74,6	-77,3	-74,6
	SEC Klasė	A+	A+	A+	A+	A+	A+
	AEC [kWh/a]	742	740	856	852	856	852
	AHS [kWh/a]	9131	8918	8991	8713	8991	8713
Šilta	Savitasis energijos suvartojimas (SEC) [kWh/m ² a]	-17,1	-16,7	-13,9	-13,4	-13,9	-13,4
	SEC Klasė	E	E	E	E	E	E
	AEC [kWh/a]	160	158	274	270	274	270
	AHS [kWh/a]	2111	2061	2078	2014	2078	2014
Deklaruota topologija		Dvikryptis	Dvikryptis	Dvikryptis	Dvikryptis	Dvikryptis	Dvikryptis
Šilumos atgavimo sistemos tipas		Rekuperacinis	Rekuperacinis	Rekuperacinis	Rekuperacinis	Rekuperacinis	Rekuperacinis
Įmontuotos pavaros tipas (ventiliatorius)		Kintamas	Kintamas	Kintamas	Kintamas	Kintamas	Kintamas
Šilumos atgavimo šiluminis naudingumas [%]		88,8	83,5	88,8	83,5	88,8	83,5
Didžiausias srautas [m ³ /h]		182	182	182	182	182	182
Ventiliatoriaus pavaros elektrinė įėjimo galia, esant didžiausiam srautui [W]		83	83	83	83	83	83
Garso galios per korpusą lygmuo [dB(A)]		52	51	52	51	52	51
Atskaitos oro srautas [m ³ /s]		0,035	0,035	0,035	0,035	0,035	0,035
Atskaitos slėgio skirtumas [Pa]		50	50	50	50	50	50
Savitoji įėjimo galia (SPI) [W/(m ³ /h)]		0,3	0,3	0,3	0,3	0,3	0,3
Valdymo rodiklis		0,65	0,65	0,85	0,85	0,85	0,85
Deklaruotas didžiausia vidinio nuotėkio norma [%]		1,2	1,2	1,2	1,2	1,2	1,2
Deklaruotas didžiausia išorinio nuotėkio norma [%]		1,2	1,2	1,2	1,2	1,2	1,2
Vizualinio įspėjimo dėl filtro keitimo padėtis ir aprašymas		Laikmatis	Laikmatis	Laikmatis	Laikmatis	Laikmatis	Laikmatis
ErP atitiktis		2018	2018	2018	2018	2018	2018
Interneto svetainė, kurioje pateikiamos išmontavimo instrukcijos		https://select.salda.lt					

Klimato zona	SMARTY						
		3X P 1.1	3X P 1.1 E	3X P 1.2	3X P 1.2 E	3X P S300	3X P S300 E
Vidutinė	Savitasis energijos suvartojimas (SEC) [kWh/m ² a]	-41	-39,8	-37,2	-35,7	-38,2	-35,7
	SEC Klasė	A	A	A	A	A	A
	AEC [kWh/a]	192	192	297	296	297	296
	AHS [kWh/a]	4512	4393	4393	4237	4490	4237
Šalta	Savitasis energijos suvartojimas (SEC) [kWh/m ² a]	-78,8	-76,5	-73,8	-70,8	-75,7	-70,8
	SEC Klasė	A+	A+	A+	A+	A+	A+
	AEC [kWh/a]	729	729	834	833	834	833
	AHS [kWh/a]	8827	8594	8593	8289	8784	8289
Šilta	Savitasis energijos suvartojimas (SEC) [kWh/m ² a]	-16,7	-16,2	-13,6	-12,9	-14	-12,9
	SEC Klasė	E	E	E	E	E	E
	AEC [kWh/a]	147	147	252	251	252	251
	AHS [kWh/a]	2040	1987	1986	1916	2030	1916
Deklaruota topologija		Dvikryptis	Dvikryptis	Dvikryptis	Dvikryptis	Dvikryptis	Dvikryptis
Šilumos atgavimo sistemos tipas		Rekuperacinis	Rekuperacinis	Rekuperacinis	Rekuperacinis	Rekuperacinis	Rekuperacinis
Įmontuotos pavaros tipas (ventiliatorius)		Kintamas	Kintamas	Kintamas	Kintamas	Kintamas	Kintamas
Šilumos atgavimo šiluminis naudingumas [%]		81,3	75,5	81,3	75,5	84,8	75,5
Didžiausias srautas [m ³ /h]		397	397	397	397	397	397
Ventiliatoriaus pavaros elektrinė įėjimo galia, esant didžiausiam srautui [W]		182	182	182	182	182	182
Garso galios per korpusą lygmuo [dB(A)]		44	44	44	44	44	44
Atskaitos oro srautas [m ³ /s]		0,077	0,077	0,077	0,077	0,077	0,077
Atskaitos slėgio skirtumas [Pa]		50	50	50	50	50	50
Savitoji įėjimo galia (SPI) [W/(m ³ /h)]		0,28	0,28	0,28	0,28	0,28	0,28
Valdymo rodiklis		0,65	0,65	0,85	0,85	0,85	0,85
Deklaruotas didžiausia vidinio nuotėkio norma [%]		1,2	1,2	1,2	1,2	1,2	1,2
Deklaruotas didžiausia išorinio nuotėkio norma [%]		1,2	1,2	1,2	1,2	1,2	1,2
Vizualinio įspėjimo dėl filtro keitimo padėtis ir aprašymas		Laikmatis	Laikmatis	Laikmatis	Laikmatis	Laikmatis	Laikmatis
ErP atitiktis		2018	2018	2018	2018	2018	2018
Interneto svetainė, kurioje pateikiamos išmontavimo instrukcijos		https://select.salda.lt					

Klimato zona	SMARTY						
		3X V 1.1	3X V 1.1 E	3X V 1.2	3X V 1.2 E	3X V S300	3X V S300 E
Vidutinė	Savitasis energijos suvartojimas (SEC) [kWh/m ² a]	-42,7	-41,3	-39,4	-37,6	-39,4	-37,6
	SEC Klasė	A+	A	A	A	A	A
	AEC [kWh/a]	189	189	291	289	291	289
	AHS [kWh/a]	4672	4532	4602	4418	4602	4418
Šalta	Savitasis energijos suvartojimas (SEC) [kWh/m ² a]	-82	-79,3	-78,1	-74,5	-78,1	-74,5
	SEC Klasė	A+	A+	A+	A+	A+	A+
	AEC [kWh/a]	726	726	828	826	828	826
	AHS [kWh/a]	9141	8866	9003	8644	9003	8644
Šilta	Savitasis energijos suvartojimas (SEC) [kWh/m ² a]	-17,5	-16,9	-14,7	-13,9	-14,7	-13,9
	SEC Klasė	E	E	E	E	E	E
	AEC [kWh/a]	144	144	246	244	246	244
	AHS [kWh/a]	2113	2049	2081	1998	2081	1998
Deklaruota topologija		Dvikryptis	Dvikryptis	Dvikryptis	Dvikryptis	Dvikryptis	Dvikryptis
Šilumos atgavimo sistemos tipas		Rekuperacinis	Rekuperacinis	Rekuperacinis	Rekuperacinis	Rekuperacinis	Rekuperacinis
Įmontuotos pavaros tipas (ventiliatorius)		Kintamas	Kintamas	Kintamas	Kintamas	Kintamas	Kintamas
Šilumos atgavimo šiluminis naudingumas [%]		89	82,2	89	82,2	89	82,2
Didžiausias srautas [m ³ /h]		409	409	409	409	409	409
Ventiliatoriaus pavaros elektrinė įėjimo galia, esant didžiausiam srautui [W]		177	177	177	177	177	177
Garso galios per korpusą lygmuo [dB(A)]		49	49	49	49	49	49
Atskaitos oro srautas [m ³ /s]		0,08	0,08	0,08	0,08	0,08	0,08
Atskaitos slėgio skirtumas [Pa]		50	50	50	50	50	50
Savitoji įėjimo galia (SPI) [W/(m ³ /h)]		0,27	0,27	0,27	0,27	0,27	0,27
Valdymo rodiklis		0,65	0,65	0,85	0,85	0,85	0,85
Deklaruotas didžiausia vidinio nuotėkio norma [%]		1,2	1,2	1,2	1,2	1,2	1,2
Deklaruotas didžiausia išorinio nuotėkio norma [%]		1,2	1,2	1,2	1,2	1,2	1,2
Vizualinio įspėjimo dėl filtro keitimo padėtis ir aprašymas		Laikmatis	Laikmatis	Laikmatis	Laikmatis	Laikmatis	Laikmatis
ErP atitiktis		2018	2018	2018	2018	2018	2018
Interneto svetainė, kurioje pateikiamos išmontavimo instrukcijos		https://select.salda.lt					

Klimato zona	SMARTY						
		4X P F2 1.1	4X P 1.1 E	4X P F2 1.2	4X P 1.2 E	4X P S300	4X P S300 E
Vidutinė	Savitasis energijos suvartojimas (SEC) [kWh/m ² a]	-39,8	-37,9	-35,3	-32,8	-36,3	-32,8
	SEC Klasė	A	A	A	B	A	B
	AEC [kWh/a]	224	224	351	352	351	352
	AHS [kWh/a]	4476	4286	4345	4096	4440	4096
Šalta	Savitasis energijos suvartojimas (SEC) [kWh/m ² a]	-77,3	-73,5	-71,5	-66,6	-73,4	-66,6
	SEC Klasė	A+	A+	A+	A+	A+	A+
	AEC [kWh/a]	761	761	888	889	888	889
	AHS [kWh/a]	8755	8384	8500	8013	8686	8013
Šilta	Savitasis energijos suvartojimas (SEC) [kWh/m ² a]	-15,8	-14,9	-12	-10,9	-12,4	-10,9
	SEC Klasė	E	E	E	E	E	E
	AEC [kWh/a]	179	179	306	307	306	307
	AHS [kWh/a]	2024	1938	1965	1852	2008	1852
Deklaruota topologija		Dvikryptis	Dvikryptis	Dvikryptis	Dvikryptis	Dvikryptis	Dvikryptis
Šilumos atgavimo sistemos tipas		Rekuperacinis	Rekuperacinis	Rekuperacinis	Rekuperacinis	Rekuperacinis	Rekuperacinis
Įmontuotos pavaros tipas (ventiliatorius)		Kintamas	Kintamas	Kintamas	Kintamas	Kintamas	Kintamas
Šilumos atgavimo šiluminis naudingumas [%]		79,5	70,3	79,5	70,3	83	70,3
Didžiausias srautas [m ³ /h]		573	573	573	573	573	573
Ventiliatoriaus pavaros elektrinė įėjimo galia, esant didžiausiam srautui [W]		352	352	352	352	352	352
Garso galios per korpusą lygmuo [dB(A)]		52	52	52	52	52	52
Atskaitos oro srautas [m ³ /s]		0,111	0,115	0,111	0,115	0,115	0,115
Atskaitos slėgio skirtumas [Pa]		50	50	50	50	50	50
Savitoji įėjimo galia (SPI) [W/(m ³ /h)]		0,34	0,34	0,34	0,34	0,34	0,34
Valdymo rodiklis		0,65	0,65	0,85	0,85	0,85	0,85
Deklaruotas didžiausia vidinio nuotėkio norma [%]		1,2	1,2	1,2	1,2	1,2	1,2
Deklaruotas didžiausia išorinio nuotėkio norma [%]		1,2	1,2	1,2	1,2	1,2	1,2
Vizualinio įspėjimo dėl filtro keitimo padėtis ir aprašymas		Laikmatis	Laikmatis	Laikmatis	Laikmatis	Laikmatis	Laikmatis
ErP atitiktis		2018	2018	2018	2018	2018	2018
Interneto svetainė, kurioje pateikiamos išmontavimo instrukcijos		https://select.salda.lt					

Klimato zona	SMARTY						
		4X V F2 1.1	4X V 1.1 E	4X V F2 1.2	4X V 1.2 E	4X V S300	4X V S300 E
Vidutinė	Savitasis energijos suvartojimas (SEC) [kWh/m ² a]	-40,3	-39,4	-35,9	-34,7	-35,9	-34,7
	SEC Klasė	A	A	A	A	A	A
	AEC [kWh/a]	234	233	368	366	368	366
	AHS [kWh/a]	4550	4453	4443	4316	4443	4316
Šalta	Savitasis energijos suvartojimas (SEC) [kWh/m ² a]	-78,5	-76,6	-73	-70,6	-73	-70,6
	SEC Klasė	A+	A+	A+	A+	A+	A+
	AEC [kWh/a]	771	770	905	903	905	903
	AHS [kWh/a]	8902	8712	8691	8442	8691	8442
Šilta	Savitasis energijos suvartojimas (SEC) [kWh/m ² a]	-15,9	-15,5	-12	-11,5	-12	-11,5
	SEC Klasė	E	E	E	E	E	E
	AEC [kWh/a]	189	188	323	321	323	321
	AHS [kWh/a]	2058	2014	2009	1951	2009	1951
Deklaruota topologija		Dvikryptis	Dvikryptis	Dvikryptis	Dvikryptis	Dvikryptis	Dvikryptis
Šilumos atgavimo sistemos tipas		Rekuperacinis	Rekuperacinis	Rekuperacinis	Rekuperacinis	Rekuperacinis	Rekuperacinis
Įmontuotos pavaros tipas (ventiliatorius)		Kintamas	Kintamas	Kintamas	Kintamas	Kintamas	Kintamas
Šilumos atgavimo šiluminis naudingumas [%]		83,1	78,4	83,1	78,4	83,1	78,4
Didžiausias srautas [m ³ /h]		560	560	560	560	560	560
Ventiliatoriaus pavaros elektrinė įėjimo galia, esant didžiausiam srautui [W]		349	349	349	349	349	349
Garso galios per korpusą lygmuo [dB(A)]		58	58	58	58	58	58
Atskaitos oro srautas [m ³ /s]		0,109	0,109	0,109	0,109	0,109	0,109
Atskaitos slėgio skirtumas [Pa]		50	50	50	50	50	50
Savitoji įėjimo galia (SPI) [W/(m ³ /h)]		0,36	0,36	0,36	0,36	0,36	0,36
Valdymo rodiklis		0,65	0,65	0,85	0,85	0,85	0,85
Deklaruotas didžiausia vidinio nuotėkio norma [%]		1,2	1,2	1,2	1,2	1,2	1,2
Deklaruotas didžiausia išorinio nuotėkio norma [%]		1,2	1,2	1,2	1,2	1,2	1,2
Vizualinio įspėjimo dėl filtro keitimo padėtis ir aprašymas		Laikmatis	Laikmatis	Laikmatis	Laikmatis	Laikmatis	Laikmatis
ErP atitiktis		2018	2018	2018	2018	2018	2018
Interneto svetainė, kurioje pateikiamos išmontavimo instrukcijos		https://select.salda.lt					

14. ATITIKTIES DEKLARACIJA

Gamintojas

SALDA, UAB
Ragainės g. 100
LT-78109 Šiauliai, Lietuva
Tel.: +370 41 540 415
www.salda.lt

Prisiimdami atsakomybę deklaruojame, kad produktai - oro vėdinimo įrenginiai:

SMARTY *

(kur „**“ nurodo galimą įrenginio montavimo tipą bei modifikaciją)

susiję su šia deklaracija ir, jei jie yra montuojami ir eksploatuojami taip kaip nurodyta montavimo instrukcijoje, atitinka žemiau išvardintas Europos Sąjungos direktyvas:

Mašinų direktyvą 2006/42/EB
Elektromagnetinio suderinamumo direktyvą 2014/30/ES
Žemos įtampos direktyvą 2014/35/ES
Ekologinio projektavimo direktyvą 2009/125/EB
RoHS 2 direktyvą 2011/65/ES

Produktams taikomi žemiau nurodyti reglamentai:

Vėdinimo įrenginių ekologinio projektavimo reikalavimai Nr. 1253/2014
Gyvenamųjų patalpų vėdinimo įrenginių energijos vartojimo efektyvumo ženklavimo reikalavimai Nr. 1254/2014

Produktams, atitinkamomis dalimis, taikomi žemiau nurodyti standartai:

LST EN 13141-7:2011 - Pastatų vėdinimas. Gyvenamųjų pastatų vėdinimo komponentų ir (arba) gaminių eksploatacinių charakteristikų bandymai. 7 dalis. Mechaninių vėdinimo sistemų, skirtų vienos šeimos būstui, mechaninių tiekiamųjų ir šalinamųjų vėdinimo įrenginių (įskaitant šilumos atgavimą) eksploatacinių charakteristikų bandymai.

LST EN ISO 12100:2012 - Mašinų sauga. Bendrieji projektavimo principai. Rizikos vertinimas ir jos mažinimas.

LST EN 60204-1:2018 - Mašinų sauga. Mašinų elektros įranga. 1 dalis. Bendrieji reikalavimai.

LST EN 60335-1:2012 - Buitiniai ir panašios paskirties elektriniai prietaisai. Sauga. 1 dalis. Bendrieji reikalavimai.

LST EN 60529:1999/A2:2014/AC:2019 - Gaubtų sudaromi apsaugos laipsniai (IP kodas).

LST EN 61000-6-1:2019-003 - Elektromagnetinis suderinamumas (EMS). 6-1 dalis. Bendrieji standartai. Atsparumas gyvenamosios, verslinės ir lengvosios pramonės aplinkos poveikiui.

LST EN 61000-6-4:2007/A11:2011 - Elektromagnetinis suderinamumas (EMS). 6-4 dalis. Bendrieji standartai. Pramoninės aplinkos spinduliavimo standartas.

Jei produktuose bus atlikti bet kokie pakeitimai, ši deklaracija nebegalios.

Kokybė: Salda UAB vykdoma veikla atitinka tarptautinį kokybės vadybos sistemos standartą **ISO 9001:2015**.

Data 2022-02-18

Giedrius Taujenis
Produktų vadovas

15. GARANTIJA

1. Visa mūsų gamykloje pagaminta įranga yra patikrinta veikimo sąlygomis ir išbandyta prieš pristatant. Bandymų protokolai pateikiami kartu su įrenginiu. Klientui išsiunčiama veikianti įranga, kuriai suteikiama 2 metų garantija nuo sąskaitos-faktūros išrašymo datos.
2. Jei įranga sugadinama transportuojant, pretenzijos turi būti pateiktos transporto įmonei. Mūsų gamykla neprisiima atsakomybės už tokios žalos padarymą.
3. Garantija netaikoma, kai:
 - 3.1. pažeidžiama gaminio transportavimo, saugojimo, montavimo bei priežiūros instrukcija;
 - 3.2. netaisyklingai eksploatuojama, sumontuojama įranga – netinkama priežiūra;
 - 3.3. įranga be mūsų žinios ir sutikimo buvo modernizuota arba nekvalifikuotai atliktas remontas;
 - 3.4. įrenginys naudojamas ne pagal tiesioginę paskirtį.
 - 3.5. SALDA UAB neprisiima atsakomybės už turto praradimą ar kūno sužalojimą tais atvejais, kai vėdinimo įrenginys gaminamas be valdymo sistemos, o valdymo sistemą įdiegia klientas ar trečiosios šalys. Gamintojo garantija netaikoma prietaisams, kurie bus sugadinti įdiegus valdymo sistemą.
4. Garantija netaikoma tokiais įrenginio gedimo atvejais:
 - 4.1. esant mechaniniams pažeidimams;
 - 4.2. esant pažeidimams, kuriuos sukėlė į gaminio vidų patekę pašaliniai daiktai, medžiagos, skysčiai;
 - 4.3. kai gedimas atsiranda dėl stichinės nelaimės, avarijos (įtampos pasikeitimo elektros tinkle, žaibo ir pan.).
5. Įmonė neprisiima atsakomybės už savo gaminių tiesiogiai ar netiesiogiai padarytą žalą, jei jos priežastis – įrenginio naudojimo ir montavimo taisyklių bei sąlygų nesilaikymas, tyčinis arba neatsargus naudotojų ar trečiųjų asmenų elgesys.

Išvardintos eksploatacijos klaidos ir įrenginio pažeidimai nesunkiai pastebimi, gražinus gaminį į gamyklą ir atlikus apžiūrą.

Jei tiesioginis pirkėjas nustato, kad įranga neveikia ar turi defektų, jis per 5 darbo dienas turi informuoti gamintoją bei pristatyti įrangą į gamyklą savo lėšomis.



Gamintojas pasilieka teisę bet kuriuo metu be išankstinio įspėjimo pakeisti šį techninį pasą, jei randama spausdinimo klaidų ar netikslumų, taip pat atlikus programų / įrenginių patobulinimus. Tokie pakeitimai bus įtraukiami į naujesnius techninius pasus. Visos naudojamos iliustracijos skirtos tik informacijai, todėl gali skirtis nuo originalaus įrenginio.

15.1. GAMINIO GARANTINIS TALONAS

Garantinis laikotarpis

24 mėnesiai*

Gavau visą paruoštą naudoti gaminio paketą ir techninį vadovą. Perskaičiau garantijos sąlygas ir sutinku su jomis:

.....
Kliento parašas

*žr. GARANTIJOS SĄLYGOS

Gerbiamas Naudotojau, vertiname Jūsų pasirinkimą ir garantuojame, kad visa mūsų įmonėje pagaminta ventiliacijos įranga yra patikrinama bei kruopščiai išbandoma. Tiesioginiam pirkėjui parduodamas ir iš gamyklos teritorijos išgabenas veikiantis, aukštos kokybės gaminys. Jam suteikiama 24 mėnesių garantija nuo sąskaitos-faktūros išrašymo datos.

Mums svarbi Jūsų nuomonė, todėl visada laukiame Jūsų pastabų, atsiliepimų ar pasiūlymų dėl Gaminiių techninių ir eksploatacinių savybių.

Siekiant išvengti nesupratimų, prašome atidžiai susipažinti su gaminio montavimo ir eksploatavimo instrukcijomis bei kitais gaminio techniniais dokumentais. Gaminio garantinio talono ir serijos numeris, nurodytas ant korpuso priklijuotame sidabrinės spalvos identifikavimo lipduke, turi sutapti. Garantinis talonas galioja esant aiškiems pardavėjo spaudams, įrašams. Jame nurodytus duomenis draudžiama bet koku būdu keisti, trinti ar perrašyti – toks talonas negalioja.

Šiuo garantiniu talonu gamintojas patvirtina savo įsipareigojimus vykdyti galiojančiuose vartotojų teisių gynimo įstatymuose nustatytus imperatyvius reikalavimus, nustačius gaminiių trūkumus.

Gamintojas pasilieka teisę atsisakyti suteikti nemokamą garantinę priežiūrą, kai nesilaikoma toliau išvardintų garantijos sąlygų.

GAMINIO PRIEŽIŪROS LENTELĖ

Gaminio pavadinimas*

SERIJINIS numeris*

Pajungimas	Intervalas	Data
Ventiliatoriaus valymas	Kartą per metus**	
Šilumokaičio valymas	Kartą per metus**	
Filtrų keitimas	Kas 3–4 mėnesius**	

* - Žiūrėti ant gaminio lipduko.

** - Ne rečiau kaip.



PASTABA. Produktą įsigijęs asmuo privalo pildyti „Gaminio priežiūros lentelę“.

