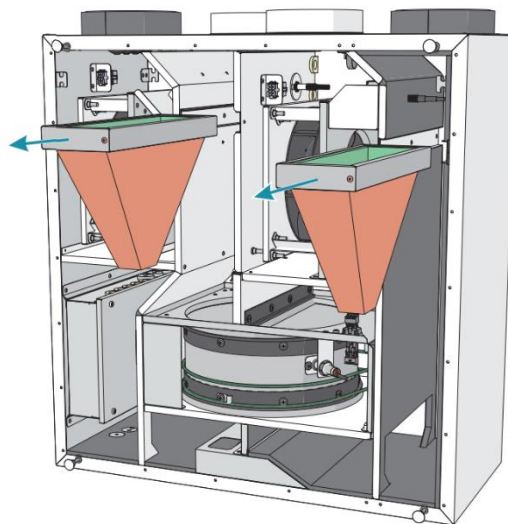
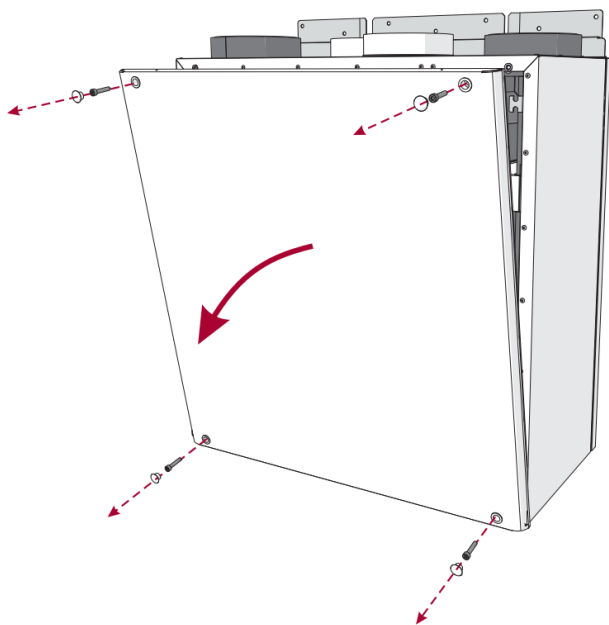


Smarty 2R VE PLUS

Norėdami išimti filtrus, atidarykite priekinį dangtelį ir išimkite filtrus.

Naudokite kišeninius filtrus su metaliniu rėmeliu: ePM10-65-SE (M5)



Standartinis filtras:

- Filter Pocket with metal frame: Filter Pocket 270x85x173/1 ePM10-65-SE (M5)

Pakaitinis filtras:

- Filter Pocket with metal frame: FMK 270x85x173-1 ePM1-55 (F7)

